

# iO Track 11

**Utilizzo : ruota esclusivamente anteriore** da utilizzare esclusivamente su di una bicicletta da pista. Qualsiasi altro utilizzo (come su di una bicicletta da corsa, un tandem, una bicicletta da ciclo-cross, in fuori strada) è vivamente sconsigliato e fatto sotto esclusiva responsabilità dell'utente, comportando il decadimento della garanzia Mavic.

Peso massimo consigliato per il ciclista ed il suo equipaggiamento : 100 kg.

## PESO RUOTE SENZA VITE DI FISSAGGIO

Anteriore 750g

## CODICI RUOTE

Anteriore 111 554 10



### Ø FORO VALVOLA

Ø : 6,5 mm  
Lungh. : ≥ 32 mm

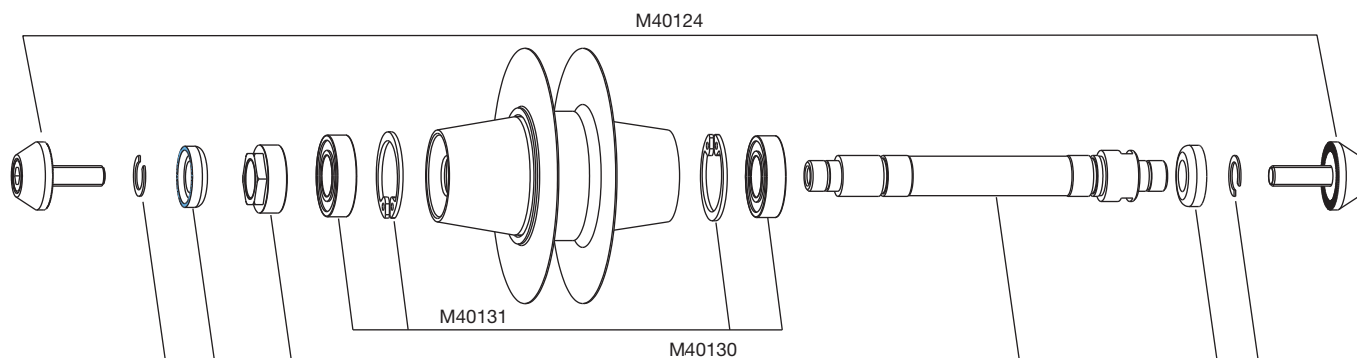


### SEZIONE DI TUBOLARE CONSIGLIATA

Dimensioni : Ø 700  
633 mm  
Soltanto tubolare / Sezione consigliata : da 18 a 21 mm

## MOZZO

**MANUTENZIONE** : Pulizia con uno straccio asciutto o, se necessario, con acqua e sapone.  
Evitare il lavaggio ad alta pressione



## ACCESSORI

### RUOTE FORNITE CON :

- Vite di fissaggio M40124
- Borsa
- Istruzioni ruota

## MANUTENZIONE

Regolazione dei cuscinetti

Vedere MT 2011 pag. 31