

COSMIC CARBONE SL 11

Utilizzo : da utilizzare esclusivamente su di una bicicletta da corsa. Qualsiasi altro utilizzo (come su di un tandem, una bicicletta da ciclo-cross, in fuori strada...) è vivamente sconsigliato e fatto sotto esclusiva responsabilità dell'utente, comportando il decadimento della garanzia Mavic.

Peso massimo consigliato per il ciclista ed il suo equipaggiamento : 100 kg.

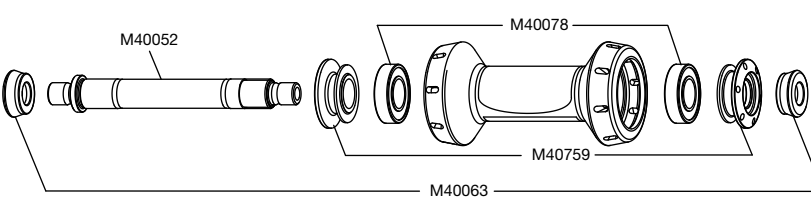
PESO RUOTE SENZA BLOCCAGGIO RAPIDO

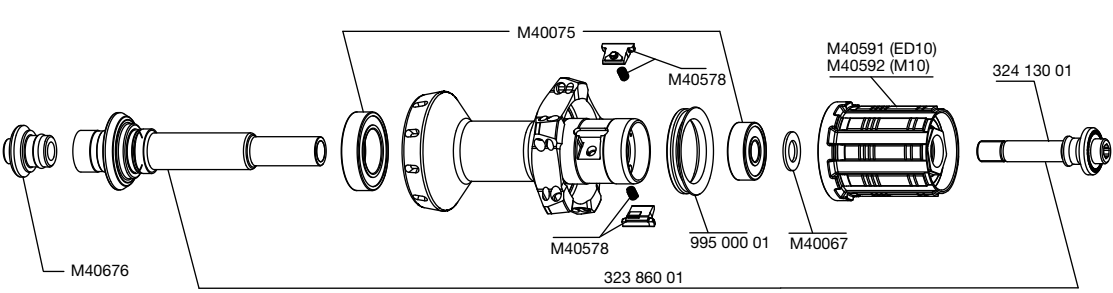
Anteriore 780g
Posteriore M10 975g
Posteriore ED11 960g

CODICI RUOTE

Anteriore 118 093 10
Posteriore M10 118 094 11
Posteriore ED11 118 095 12
Coppia M10 118 096 14
Coppia ED11 118 097 14

CERCHI	CODICI COMMERCIALI	
	Anteriore : 120 171 10 Posteriore : 120 171 13	
	 Ø FORO VALVOLA Ø : 6,5 mm Lungh. : ≥ 55 mm	 SEZIONE DI PNEUMATICO CONSIGLIATA Dimensioni : ETRTO 622 x 13C Sezione di pneumatico consigliata : da 19 a 28 mm
In caso di sostituzione del cerchio posteriore : 1. Con il foro valvola vicino a voi, girate il cerchio in modo che l'etichetta «infobloc» sia visibile. 2. Il 1° raggio a destra del foro valvola è non trattore e s'inserisce nel mozzo lato ruota libera		

MOZZI	MANUTENZIONE :
	Pulizia con uno straccio asciutto o, se necessario, con acqua e sapone. Evitare il lavaggio ad alta pressione.
	

	
--	--

RAGGIATURA	CODICI E LUNGHEZZE :
	Anteriore : 996 841 01, lunghezza 289 mm, imballaggio da 8, nipples integrati Lato ruota libera: 996 842 01, lunghezza 306 mm, imballaggio da 10, nipples integrati Lato opposto alla ruota libera : 996 843 01, lunghezza 288 mm, imballaggio da 10, nipples integrati

CARATTERISTICHE : Raggi in acciaio dritti profilati neri con nipples di tipo ABS	INCROCIO : Anteriore : radiale Posteriore : incrocio in 2° lato ruota libera, radiale lato opposto alla ruota libera	TENSIONE : Anteriore : da 80 a 100 kg Posteriore lato ruota libera : da 150 a 170 kg
--	---	---

ACCESSORI	RUOTE FORNITE CON :	MANUTENZIONE
<ul style="list-style-type: none"> • Bloccaggio rapido BR 301 anteriore 996 939 01 • Bloccaggio rapido BR 301 posteriore 996 940 01 • Ghiera di serraggio ED11 12D (con la ruota posteriore ED11) 108 317 01 • Chiave di regolazione del gioco M40123 (con la ruota posteriore) • Chiave per raggi M40001 (con la ruota posteriore) • Chiave per trattenere i raggi aerodinamici M40567 (con la ruota posteriore) • Prolungatore valvola in alluminio 60mm 118 952 01 • Nastro para-nipples • Istruzioni ruota 		Sostituzione dell'asse anteriore Sostituzione dei cuscinetti anteriori Sostituzione dell'asse posteriore Sostituzione del corpo ruota libera Sostituzione dei cuscinetti posteriori Sostituzione di un raggio Sostituzione del cerchio anteriore Sostituzione del cerchio posteriore
		Vedere MT 2005, pag. 20 Vedere MT 2005, pag. 20 Vedere MT 2003, pag. 19 Vedere MT 2003, pag. 21 Vedere MT 2003, pag. 22 Vedere MT 2005, pag. 23 Vedere MT 2005, pag. 24 Vedere MT 2005, pag. 27
Per una consultazione più pratica e rapida di queste informazioni, potete fare riferimento al sito internet www.tech-mavic.com		