

COSMIC CARBONE SR

Utilizzo : da utilizzare esclusivamente su di una bicicletta da corsa. Qualsiasi altro utilizzo (come su di un tandem, una bicicletta da ciclo-cross, in fuori strada...) è vivamente sconsigliato e fatto sotto esclusiva responsabilità dell'utente, comportando il decadimento della garanzia Mavic.

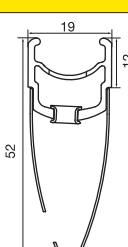


Peso massimo consigliato per il ciclista ed il suo equipaggiamento : 100 kg.

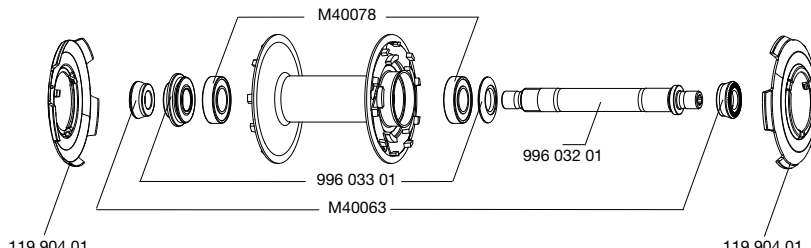
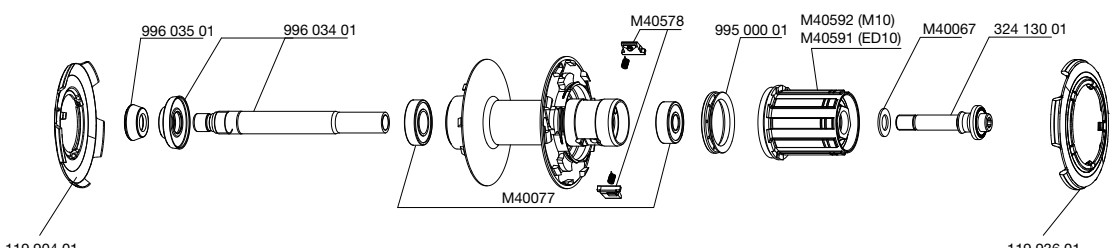
PESO RUOTE SENZA BLOCCAGGIO RAPIDO

Anteriore 725g
Posteriore M10 885g
Posteriore ED11 870g

CODICI RUOTE

Anteriore 119 216 10
Posteriore M10 119 217 11
Posteriore 119 218 12
ED11 119 219 14
Coppia M10 119 220 14

CERCHI	CODICI COMMERCIALI	Anteriore : 120 170 10 Posteriore : 120 170 13
	 Ø FORO VALVOLA Ø : 6,5 mm Lungh. : ≥ 55 mm	 SEZIONE DI PNEUMATICO CONSIGLIATA Dimensioni : ETRTO 622 x 13C Sezione di pneumatico consigliata : da 19 a 28 mm
	In caso di sostituzione del cerchio posteriore : Il lato del cerchio sul quale i fori di passaggio dei raggi sono più vicini al bordo di fuga è il lato ruota libera.	

MOZZI	MANUTENZIONE : Pulizia con uno straccio asciutto o, se necessario, con acqua e sapone. Evitare il lavaggio ad alta pressione.	
		
		

RAGGIATURA	CODICI E LUNGHEZZE :	Anteriore e posteriore opposto alla ruota libera : 119 901 01, raggi R2R, imballaggio da 5, con nipples ABS e 2 copri-mozzo Lato ruota libera : 996 836 01, raggi R2R, imballaggio da 7, con nipples ABS
CARATTERISTICHE :	Raggi in carbonio unidirezionale R2R (dal cerchio al cerchio), nipples di tipo ABS	INCROCIO : Anteriore e posteriore : incrociati in 2° sui due lati
		TENSIONE : Anteriore : da 80 a 100 kg Posteriore lato ruota libera : da 130 a 150 kg

ACCESSORI	RUOTE FORNITE CON :	MANUTENZIONE
<ul style="list-style-type: none"> • Bloccaggio rapido BR 601 anteriore M40149 • Bloccaggio rapido BR 601 posteriore M40150 • Magnete per ciclocomputer smontabile (ruota anteriore) 996 245 01 • Chiave di regolazione gioco M40123 (con la ruota posteriore) • Chiave per trattenere i raggi aerodinamici 101 295 01 (con la ruota posteriore) • Chiave per raggi M40001 (con la ruota posteriore) • Prolungatore valvola in alluminio 60mm 118 952 01 • Nastro para-nipples • Ghiera di serraggio ED11 12D (con la ruota posteriore ED11) 108 317 01 • Istruzioni ruota 		Sostituzione dell'asse e dei cuscinetti anteriori Sostituzione dell'asse posteriore Manutenzione e sostituzione del meccanismo ruota libera Sostituzione dei cuscinetti posteriori Sostituzione di un raggio Sostituzione del cerchio anteriore Sostituzione del cerchio posteriore
		Vedere MT 2005, pag. 20 Vedere MT 2008, pag. 23 Vedere MT 2003, pag. 21 Vedere MT 2008, pag. 24 Vedere MT 2009, pag. 32 Vedere MT 2009, pag. 33 Vedere MT 2009, pag. 34/35
Per una consultazione più pratica e rapida di queste informazioni, potete fare riferimento al sito internet www.tech-mavic.com		