

COMÈTE ROAD 11

7

Utilizzo : da utilizzare esclusivamente su di una bicicletta da corsa. Qualsiasi altro utilizzo (come su di un tandem, una bicicletta da ciclo-cross, in fuori strada...) è vivamente sconsigliato e fatto sotto esclusiva responsabilità dell'utente, comportando il decadimento della garanzia Mavic.

Peso massimo consigliato per il ciclista ed il suo equipaggiamento : 100 kg.

PESO RUOTA SENZA BLOCCAGGIO RAPIDO E SENZA TUBOLARE

M10	1165g
ED11	1150g

CODICI RUOTE

Posteriore M10	111 543 11
Posteriore ED11	111 544 12



Ø FORO VALVOLA

Ø : 6,5 mm
Lungh. : ≥ 32 mm



SEZIONE DI PNEUMATICO CONSIGLIATA

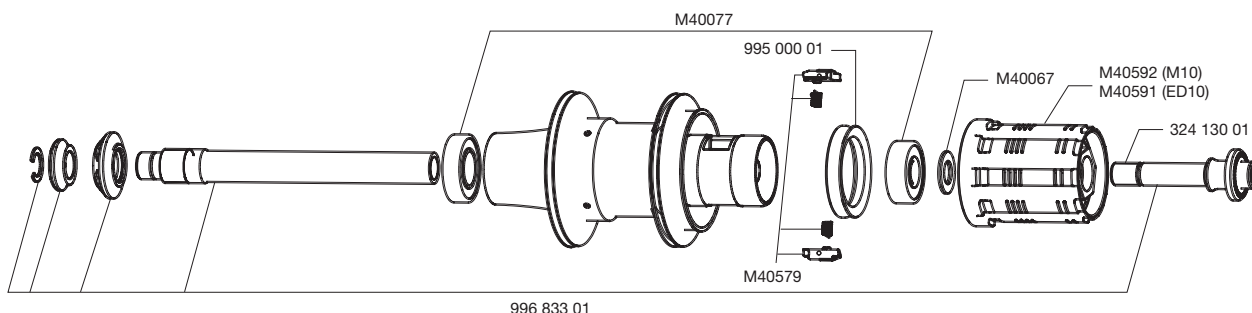
Dimensioni :
Ø 700 : 633 mm
Soltanto tubolare / Sezione consigliata : da 18 a 23 mm



EXALITH: per una frenata efficace e durevole, utilizzate esclusivamente i pattini freno Mavic® Special Exalith® forniti con le vostre ruote. L'utilizzo di altri pattini può presentare un pericolo per l'utilizzatore e costituisce un caso di esclusione della garanzia. Vogliate leggere attentamente le «Avvertenze Exalith» fornite con le vostre ruote. I pattini sono disponibili separatamente con i codici 120 164 01 (HG, Sram, Mavic) e 120 165 01 (ED). Pulizia con uno straccio asciutto o, se necessario, con acqua e sapone.

MOZZI

MANUTENZIONE : Pulizia con uno straccio asciutto o, se necessario, con acqua e sapone. Evitare il lavaggio ad alta pressione.



ACCESSORI

RUOTA FORNITA CON :

- Bloccaggio rapido BR 601 posteriore M40150
- Ghiera di serraggio ED11 12D (con la ruota posteriore ED11) 108 317 01
- Nastro para-nipples
- Prolungatore valvola in alluminio 60mm 118 952 01
- Tubolare posteriore Yksion PowerLink 23c 118 491 01
- 1 coppia di pattini Mavic Exalith per frenata su rivestimento Exalith: HG/Sram/Mavic 120 164 01 o ED 120 165 01
- Istruzioni ruota
- Istruzioni tubolare

MANUTENZIONE

Sostituzione dell'asse posteriore
Manutenzione e sostituzione del meccanismo ruota libera
Sostituzione dei cuscinetti posteriori
Precisazioni importanti cerchi Exalith
Incollaggio tubolare

Vedere MT 2008, pag. 23
Vedere MT 2003, pag. 21
Vedere MT 2008, pag. 24
Vedere MT 2011, pag. 28
Vedere istruzioni tubolare Mavic

Per una consultazione più pratica e rapida di queste informazioni, potete fare riferimento al sito internet www.tech-mavic.com