

CROSSRIDE UB 11

Utilizzo : da utilizzare esclusivamente su bicicletta MTB di tipo Cross-country o Cross-mountain equipaggiata con freni a disco. Qualsiasi altro utilizzo (come su tandem, bicicletta da corsa, da ciclo-cross, da free-ride o da discesa...) è vivamente sconsigliato e fatto sotto esclusiva responsabilità dell'utente, comportando il decadimento della garanzia Mavic.

Peso massimo consigliato per il ciclista ed il suo equipaggiamento : 100 kg.

PESO RUOTE SENZA BLOCCAGGIO RAPIDO

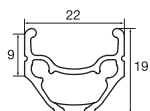
Anteriore : 780g
Posteriore : 920g

CODICI RUOTE

Anteriore : 117 792 10
Posteriore : 117 793 13
Coppia : 117 794 14

CERCHI

CODICI COMMERCIALI : Anteriore e posteriore : 120 218 15



Ø FORO VALVOLA

Ø : 8,5 mm con adattatore valvola da 6,5 mm
Lungh. : ≥ 32 mm

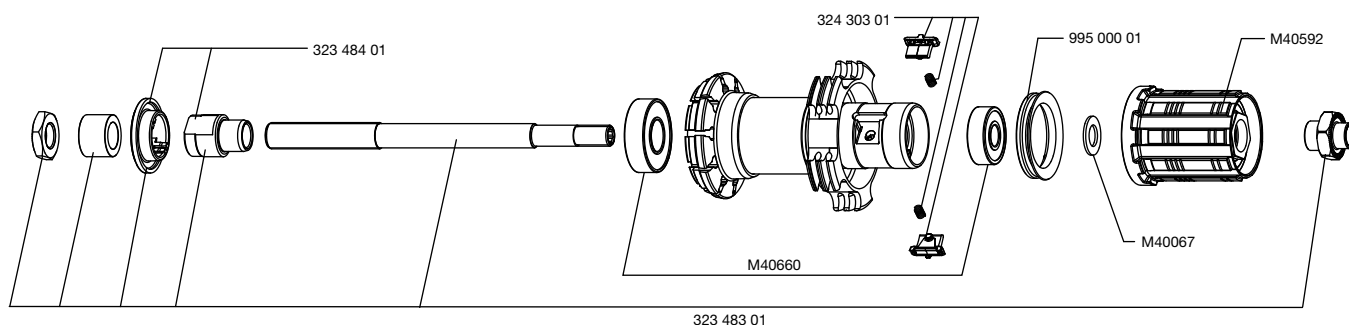
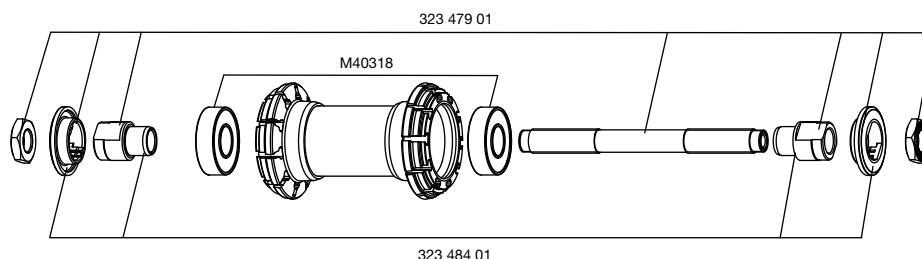


SEZIONE E PRESSIONE DI PNEUMATICO CONSIGLIATE

Dimensioni :
Ø 26"
ETRTO 559 x 17C
Sezione di pneumatico consigliata : da 1,5 a 2,1

MOZZI

MANUTENZIONE : Pulizia con uno straccio asciutto o, se necessario, con acqua e sapone. Evitare il lavaggio ad alta pressione.



Essendo il mozzo anteriore in 3 parti ed il posteriore in 2, le operazioni di manutenzione dei mozzi (sostituzione dell'asse o dei cuscinetti) devono sempre essere effettuate con la ruota montata (mozzo, cerchio e raggi assemblati).

RAGGIATURA

CODICI E LUNGHEZZE :

Anteriore e posteriore lato opposto ruota libera : 996 069 01, lunghezza 253 mm, imballaggio da 10 con nipples
Lato ruota libera : 996 070 01, lunghezza 276 mm, imballaggio da 10 con nipples

CARATTERISTICHE :

Raggi dritti profilati neri in acciaio con sistema Self Lock e nipples tradizionali

INCROCIO :

Anteriore : radiale
Posteriore : incrocio in 2° lato ruota libera e radiale lato opposto ruota libera

TENSIONE :

Anteriore lato disco : da 100 a 120 kg
Posteriore lato ruota libera : da 120 a 140 kg

ACCESSORI

RUOTE FORNITE CON :

- Bloccaggio rapido BR 101 anteriore : M40350
- Bloccaggio rapido BR 101 posteriore : M40351
- Nastro para-nipples 559x20x0,6
- Istruzioni ruota

MANUTENZIONE

Sostituzione dell'asse e dei cuscinetti anteriori
Sostituzione dell'asse posteriore
Manutenzione e sostituzione del meccanismo ruota libera
Sostituzione dei cuscinetti posteriori
Sostituzione di un raggio
Sostituzione del cerchio anteriore
Sostituzione del cerchio posteriore

Vedere MT 2004 pag. 19
Vedere MT 2004 pag. 20
Vedere MT 2004 pag. 21
Vedere MT 2004 pag. 22
Vedere MT 2008 pag. 25
Vedere MT 2008 pag. 25
Vedere MT 2008 pag. 26

Per una consultazione più pratica e rapida di queste informazioni, potete fare riferimento al sito internet www.tech-mavic.com