

**Utilizzo:** da utilizzare esclusivamente su di una bicicletta MTB di tipo Cross-country o Cross-mountain equipaggiata con freni a disco. Qualsiasi altro utilizzo (come su di un tandem, una bicicletta da corsa, da ciclo-cross, da free-ride o da discesa...) è vivamente sconsigliato e fatto sotto esclusiva responsabilità dell'utente, comportando il decadimento della garanzia Mavic.  
Peso massimo consigliato per il ciclista ed il suo equipaggiamento: 100 kg.

**PESO RUOTE SENZA BLOCCAGGIO RAPIDO**

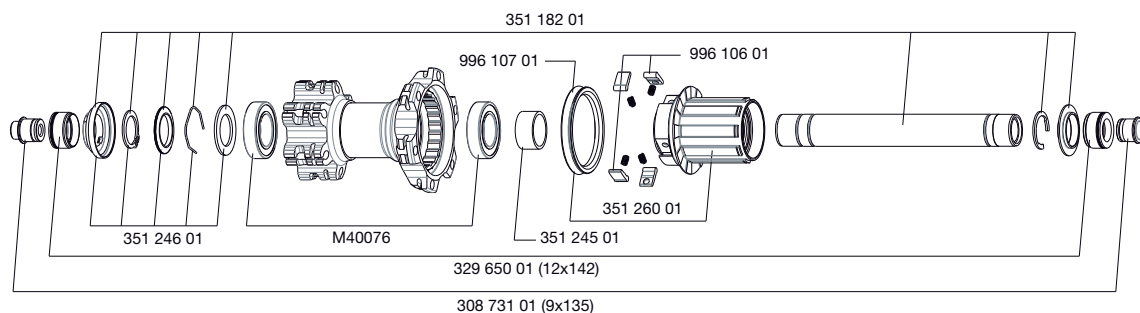
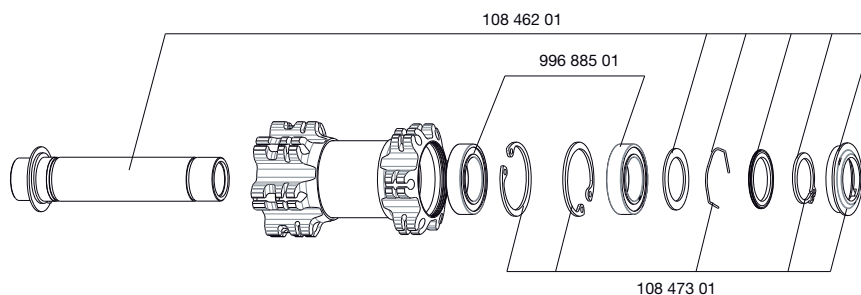
Anteriore: 760 g  
Posteriore: 890 g

**CODICI**

Anteriore: 325 516 10  
Posteriore: 325 517 13  
Coppia: 325 570 14

CERCHI	CODICI COMMERCIALI	
	 <b>Ø FORO VALVOLA</b> Ø: 6,5 mm Lunghezza: ≥ 32 mm	 <b>SEZIONE DI PNEUMATICO CONSIGLIATA</b> Dimensioni: Ø 26" Compatibile ETRTO 559 x 19C e Tubeless UST. Sezione di pneumatico consigliata: da 1,5" a 2,3"
	<b>In caso di sostituzione del cerchio anteriore:</b> 1. Con il foro valvola vicino a voi, il segno di punzone deve trovarsi a <b>destra</b> del foro valvola 2. Il raggio nel 1° foro a destra del foro valvola si inserisce dal lato disco ed è non frenatore  <b>In caso di sostituzione del cerchio posteriore:</b> 1. Con il foro valvola vicino a voi, i 2 segni di punzone devono trovarsi a <b>destra</b> del foro valvola 2. Il raggio nel 1° foro a destra del foro valvola si inserisce dal lato ruota libera ed è non trattore	

MOZZI	MANUTENZIONE:
	Pulizia con uno straccio asciutto o, se necessario, con acqua e sapone. Evitare il lavaggio ad alta pressione.



RAGGIATURA	CODICI E LUNGHEZZE:
	Anteriore e Posteriore lato opposto alla ruota libera: 120 341 01, lunghezza 267,5 mm, confezioni da 12, nipples integrati Posteriore lato ruota libera: 120 342 01, lunghezza 265 mm, confezioni da 12, nipples integrati

<b>CARATTERISTICHE:</b> Raggi in acciaio dritti piatti neri con nipples M7 in alluminio integrati ed autofrenanti	<b>INCROCIO:</b> Anteriore e posteriore : incrocio in 2° sui 2 lati	<b>TENSIONE:</b> Anteriore: da 100 a 120 kg Posteriore lato ruota libera: da 115 a 135 kg
--	--	---

ACCESSORI	RUOTE FORNITE CON:	MANUTENZIONE
<ul style="list-style-type: none"> <li>• Bloccaggio rapido BX 301 posteriore M40352</li> <li>• 2 valvole UST tonde smontabili 129 838 01</li> <li>• Adattatori Post. 12x142mm 329 650 01</li> <li>• Adattatori Post. 12=&gt;9,5mm 308 731 01</li> <li>• Chiave di regolazione multifunzione 325 423 01</li> <li>• Istruzioni</li> </ul>		<b>Attrezzatura specifica:</b> <ul style="list-style-type: none"> <li>• Cuscinetto anteriore: 108 850 01 &amp; 996 887 01</li> <li>• Cuscinetto posteriore: M 40 119</li> <li>• Chiave per raggi: 996 079 01</li> </ul>
<b>OPZIONI</b> <ul style="list-style-type: none"> <li>• Adattatori Ant. 9 mm e bloccaggio rapido: 996 941 01</li> </ul>		Per una consultazione più pratica e rapida delle informazioni di manutenzione (sostituzione asse, cuscinetti, ruota libera, raggi, cerchi), potete fare riferimento al sito internet <a href="http://www.tech-mavic.com">www.tech-mavic.com</a>