

CROSSMAX ST 29



Utilizzo: da utilizzare esclusivamente su di una bicicletta MTB di tipo Cross-country o Cross-mountain equipaggiata con freni a disco. Qualsiasi altro utilizzo (come su di un tandem, una bicicletta da corsa, da ciclo-cross, da free-ride o da discesa...) è vivamente sconsigliato e fatto sotto esclusiva responsabilità dell'utente, comportando il decadimento della garanzia Mavic.
Peso massimo consigliato per il ciclista ed il suo equipaggiamento: 100 kg.

PESO RUOTE SENZA BLOCCAGGIO RAPIDO

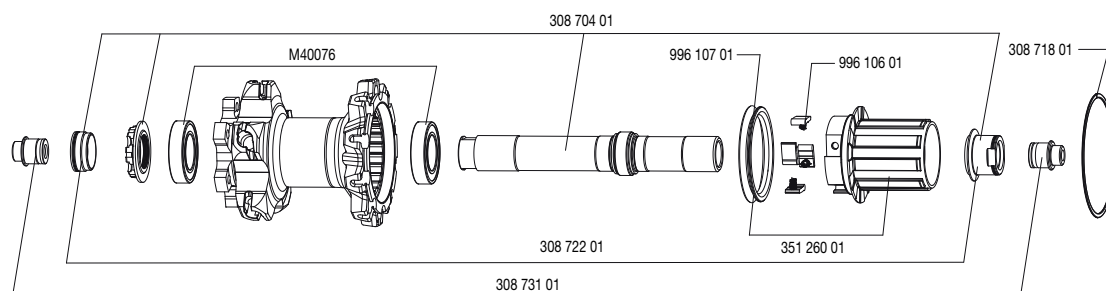
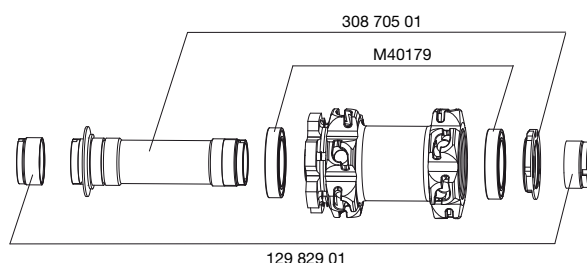
Anteriore: 825 g
Posteriore: 885 g

CODICI

Anteriore: 327 909 10
Posteriore: 327 910 13
Coppia: 327 911 14

| CERCHI | CODICI COMMERCIALI | |
|--------|---|---|
| | Ø FORO VALVOLA Ø: 6,5 mm Lungh.: ≥ 32 mm | SEZIONE DI PNEUMATICO CONSIGLIATA Dimensioni: Ø 29" Compatibile ETRTO 622 x 19C e Tubeless UST. Sezione di pneumatico consigliata: da 1,5" a 2,3" |
| | In caso di sostituzione del cerchio anteriore: 1. Con il foro valvola vicino a voi, il segno di punzone deve trovarsi a destra del foro valvola 2. Il raggio nel 1° foro a destra del foro valvola si inserisce dal lato disco ed è non frenatore In caso di sostituzione del cerchio posteriore: 1. Con il foro valvola vicino a voi, i 2 segni di punzone devono trovarsi a destra del foro valvola 2. Il raggio nel 1° foro a destra del foro valvola si inserisce dal lato ruota libera in un foro evidenziato del mozzo | |

| MOZZI | MANUTENZIONE: |
|-------|--|
| | Pulizia con uno straccio asciutto o, se necessario, con acqua e sapone. Evitare il lavaggio ad alta pressione. |



| RAGGIATURA | CODICI E LUNGHEZZE: |
|------------|---|
| | Anteriore: 351 175 01, lunghezza 292,5 mm, confezioni da 12 + 1 decorato, nipples integrati Posteriore lato ruota libera: 351 176 01, lunghezza 270,5 mm, confezioni da 10 + 1 decorato, nipples integrati Posteriore lato opposto alla ruota libera: 351 179 01, lunghezza 300,5 mm, confezioni da 10, nipples integrati |

CARATTERISTICHE:

Raggi Zicral dritti tondi neri (di cui 1 decorato per ruota) con nipples M7 in alluminio integrati ed autofrenanti

INCROCIO:

Anteriore: incrocio in 2° sui 2 lati
Posteriore: Isopulse



TENSIONE:

Anteriore: da 100 a 120 kg
Posteriore lato ruota libera: da 100 a 120 kg

| ACCESSORI | RUOTE FORNITE CON: | MANUTENZIONE |
|---|---|---|
| <ul style="list-style-type: none"> Bloccaggio rapido BX 301 posteriore M40141 2 valvole UST tonde smontabili 129 838 01 Adattatori Ant. 15mm 129 828 01 Adattatori Post. 12x142mm 308 593 01 Adattatori Post. 12=>9,5mm 308 731 01 Disco per catena 308 755 01 (montato sulla ruota posteriore) Magnete per ciclocomputer M40540 (con la ruota anteriore) Chiave di regolazione multifunzione 325 423 01 2 set di viti per disco specifiche (6 viti per set) 308 719 01 Istruzioni | | Attrezzatura specifica: <ul style="list-style-type: none"> Cuscinetto anteriore: 996 887 01 Cuscinetto posteriore: M 40 119 Chiave per raggi: 996 079 01 |
| OPZIONI | <ul style="list-style-type: none"> Adattatori Ant. 9 mm + bloccaggio rapido: 129 827 01 Adattatori Ant. 20 mm: 129 829 01 | Per una consultazione più pratica e rapida delle informazioni di manutenzione (sostituzione asse, cuscinetti, ruota libera, raggi, cerchi), potete fare riferimento al sito internet www.tech-mavic.com |

CROSSMAX ST 29 Center-Lock



Utilizzo: da utilizzare esclusivamente su di una bicicletta MTB di tipo Cross-country o Cross-mountain equipaggiata con freni a disco. Qualsiasi altro utilizzo (come su di un tandem, una bicicletta da corsa, da ciclo-cross, da free-ride o da discesa...) è vivamente sconsigliato e fatto sotto esclusiva responsabilità dell'utente, comportando il decadimento della garanzia Mavic.
Peso massimo consigliato per il ciclista ed il suo equipaggiamento: 100 kg.

PESO RUOTE SENZA BLOCCAGGIO RAPIDO

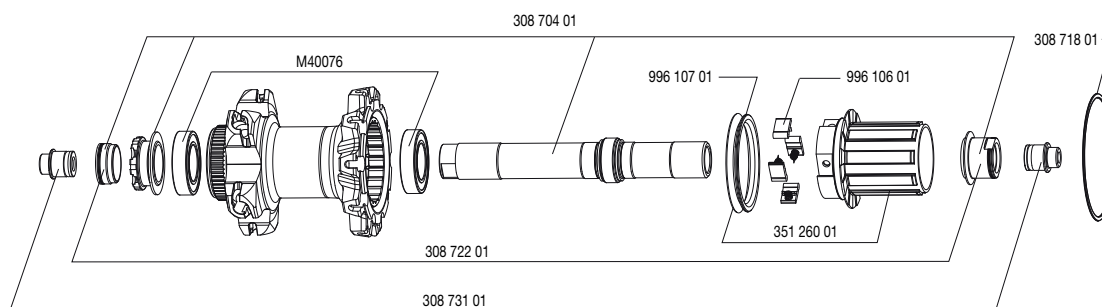
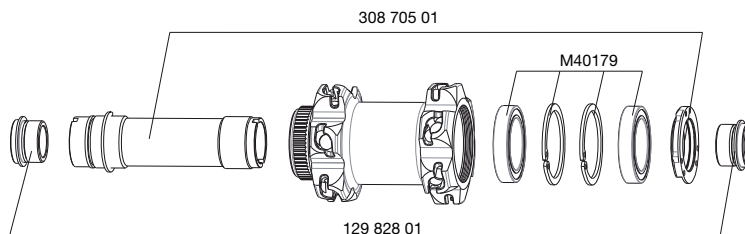
Anteriore: 825 g
Posteriore: 885 g

CODICI

Anteriore: 327 915 10
Posteriore: 327 916 13
Coppia: 327 917 14

| CERCHI | CODICI COMMERCIALI | |
|---|---|---|
| | Ø FORO VALVOLA Ø: 6,5 mm Lungh.: ≥ 32 mm | Anteriore: 351 174 10 Posteriore: 351 174 13 |
| | SEZIONE DI PNEUMATICO CONSIGLIATA Dimensioni: Ø 29" Compatibile ETRTO 622 x 19C e Tubeless UST. Sezione di pneumatico consigliata: da 1,5" a 2,3" | |
| In caso di sostituzione del cerchio anteriore: 1. Con il foro valvola vicino a voi, il segno di punzone deve trovarsi a destra del foro valvola 2. Il raggio nel 1° foro a destra del foro valvola si inserisce dal lato disco ed è non frenatore In caso di sostituzione del cerchio posteriore: 1. Con il foro valvola vicino a voi, i 2 segni di punzone devono trovarsi a destra del foro valvola 2. Il raggio nel 1° foro a destra del foro valvola si inserisce dal lato ruota libera in un foro evidenziato del mozzo | | |

| MOZZI | MANUTENZIONE: |
|-------|--|
| | Pulizia con uno straccio asciutto o, se necessario, con acqua e sapone. Evitare il lavaggio ad alta pressione. |



| RAGGIATURA | CODICI E LUNGHEZZE: |
|------------|---|
| | Anteriore: 351 175 01, lunghezza 292,5 mm, confezioni da 12 + 1 decorato, nipples integrati Posteriore lato ruota libera: 351 176 01, lunghezza 270,5 mm, confezioni da 10 + 1 decorato, nipples integrati Posteriore lato opposto alla ruota libera: 351 179 01, lunghezza 300,5 mm, confezioni da 10, nipples integrati |

CARATTERISTICHE:

Raggi Zicral dritti tondi neri (di cui 1 decorato per ruota) con nipples M7 in alluminio integrati ed autofrenanti

INCRUCIO:

Anteriore: incrocio in 2° sui 2 lati
Posteriore: Isopulse



TENSIONE:

Anteriore: da 100 a 120 kg
Posteriore lato ruota libera: da 100 a 120 kg

| ACCESSORI | RUOTE FORNITE CON: | MANUTENZIONE |
|---|---|---|
| <ul style="list-style-type: none"> Bloccaggio rapido BX 301 posteriore M40141 2 valvole UST tonde smontabili 129 838 01 Adattatori Ant. 15mm 129 828 01 Adattatori Post. 12x142mm 308 593 01 Adattatori Post. 12=>9,5mm 308 731 01 Disco per catena 308 755 01 (montato sulla ruota posteriore) Magnete per ciclocomputer M40540 (con la ruota anteriore) Chiave di regolazione multifunzione 325 423 01 Istruzioni | | Attrezzatura specifica: <ul style="list-style-type: none"> Cuscinetto anteriore: 308 732 01 Cuscinetto posteriore: M 40 119 Chiave per raggi: 996 079 01 |
| OPZIONI | <ul style="list-style-type: none"> Adattatori Ant. 9 mm + bloccaggio rapido: 129 827 01 Adattatori Ant. 20 mm: 129 829 01 | Per una consultazione più pratica e rapida delle informazioni di manutenzione (sostituzione asse, cuscinetti, ruota libera, raggi, cerchi), potete fare riferimento al sito internet www.tech-mavic.com |