



# CROSSMAX SLR DISC 12 Center Lock

**UTILIZZO:** da utilizzare esclusivamente su di una bicicletta MTB di tipo Cross-country o Cross-mountain equipaggiata con freni a disco. Qualsiasi altro utilizzo (come su di un tandem, una bicicletta da corsa, da ciclo-cross, da free-ride o da discesa...) è vivamente sconsigliato e fatto sotto esclusiva responsabilità dell'utente, comportando il decadimento della garanzia Mavic.

Peso massimo consigliato per il ciclista ed il suo equipaggiamento: 85 kg.

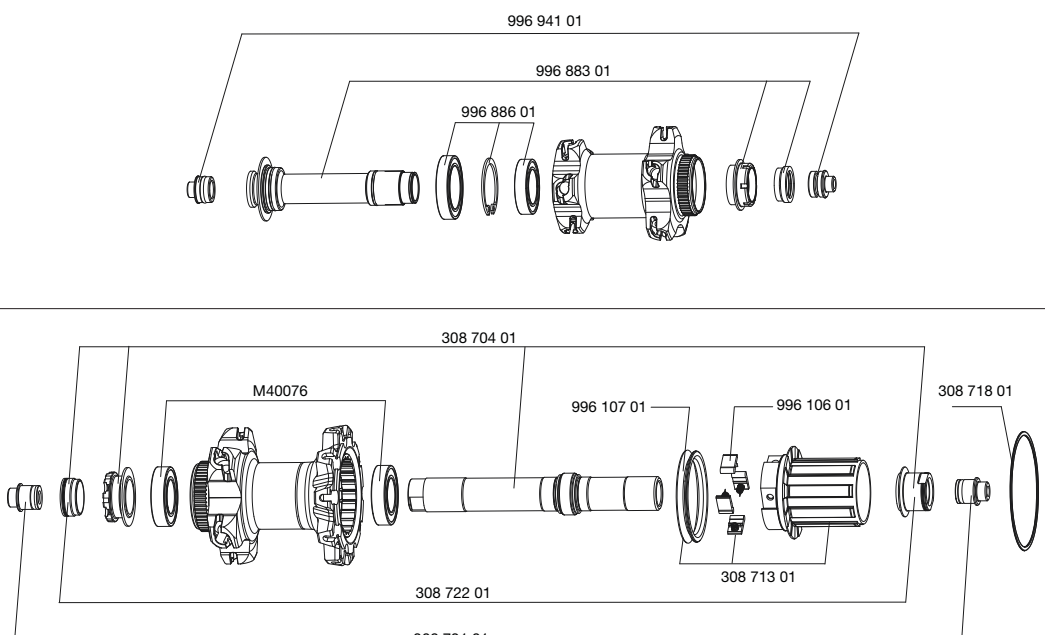
## PESO RUOTE SENZA BLOCCAGGIO RAPIDO

Anteriore: 660 g  
Posteriore: 780 g

## CODICI RUOTE

Anteriore: 127 762 10  
Posteriore: 127 763 13  
Coppia: 127 764 14

<b>CERCHI</b>  	<b>CODICI COMMERCIALI</b> Anteriore: 308 613 10 Posteriore: 308 613 13
	<div style="display: flex; justify-content: space-between;"> <div style="width: 45%;">  <p><b>Ø FORO VALVOLA</b> Ø: 6,5 mm Lungh.: ≥ 32 mm</p> </div> <div style="width: 45%;">  <p><b>SEZIONE DI PNEUMATICO CONSIGLIATA</b> Dimensioni: Ø 26" Compatible ETRTO 559 x 19C e Tubeless UST. Sezione di pneumatico consigliata: 1,5" a 2,3"</p> </div> </div> <p><b>In caso di sostituzione del cerchio anteriore:</b> 1. Con il foro valvola vicino a voi, i 2 segni di punzone devono trovarsi a destra del foro valvola 2. Il raggio nel 1° foro a destra del foro valvola si inserisce dal lato disco ed è non frenatore</p> <p><b>In caso di sostituzione del cerchio posteriore:</b> 1. Con il foro valvola vicino a voi, i 2 segni di punzone devono trovarsi a destra del foro valvola 2. Il raggio nel 1° foro a destra del foro valvola si inserisce dal lato ruota libera in un foro evidenziato del mozzo</p>

<b>MOZZI</b>	<b>MANUTENZIONE:</b> Pulizia con uno straccio asciutto o, se necessario, con acqua e sapone. Evitare il lavaggio ad alta pressione.
	

<b>RAGGIATURA</b>	<b>CODICI E LUNGHEZZE</b> Ant. e Post. lato opposto alla ruota libera: 308 642 01, lunghezza 269 mm, confezioni da 10 + 1 decorato, nipples integrati Posteriore lato ruota libera: 308 641 01, lunghezza 239 mm, confezioni da 10, nipples integrati
<b>CARATTERISTICHE:</b> Raggi Zicral dritti sfinati neri (di cui 1 decorato per ruota lato disco) con nipples M7 in alluminio integrati ed autofrenanti	<b>INCROCIO:</b> Anteriore: incrocio in 2° sui due lati Posteriore: Isopulse
	<b>TENSIONE:</b> Anteriore lato disco: da 110 a 135 kg Posteriore lato ruota libera: da 115 a 145 kg

<b>ACCESSORI</b>	<b>RUOTE FORNITE CON:</b> <ul style="list-style-type: none"> <li>• Bloccaggio rapido BX 601 anteriore M40140</li> <li>• Bloccaggio rapido BX 601 posteriore M40141</li> <li>• 2 valvole UST tonde smontabili 129 838 01</li> <li>• 2 borse per ruote Mavic 857 144 01</li> <li>• Riduttori 15=&gt;9mm 996 941 01 (montati sulla ruota anteriore)</li> <li>• Adattatori 12x142mm 308 593 01 (con la ruota posteriore)</li> <li>• Riduttori 12=&gt;9,5mm 308 731 01 (montati sulla ruota posteriore)</li> <li>• Magnete per ciclocomputer M40540 (con la ruota anteriore)</li> <li>• Disco per catena 308 755 01 (montato sulla ruota posteriore)</li> <li>• 2 Chiavi di regolazione multifunzione 325 423 01</li> <li>• Istruzioni</li> </ul>	<b>MANUTENZIONE</b>
	Conversione del diametro di montaggio del mozzo anteriore Sostituzione dell'asse e dei cuscinetti anteriori Sostituzione dell'asse posteriore e dei cuscinetti Manutenzione e sostituzione del meccanismo ruota libera Sostituzione di un raggio Sostituzione del cerchio anteriore Sostituzione del cerchio posteriore	Vedere MT 2009 pag. 25 Vedere MT 2009 pag. 27 Vedere MT 2012 pag. 20 Vedere MT 2009 pag. 29 Vedere MT 2003 pag. 24 Vedere MT 2009 pag. 37 Vedere MT 2006 pag. 17
	Per una consultazione più pratica e rapida di queste informazioni, potete fare riferimento al sito internet <a href="http://www.tech-mavic.com">www.tech-mavic.com</a>	