

KSYRIUM ELITE S

Utilizzo: da utilizzare esclusivamente su di una bicicletta da strada o da cyclo-cross. Qualsiasi altro utilizzo (come su di un tandem, in fuori strada...) è vivamente sconsigliato e fatto sotto esclusiva responsabilità dell'utente, comportando il decadimento della garanzia Mavic.

Peso massimo consigliato per il ciclista ed il suo equipaggiamento: 100 kg.

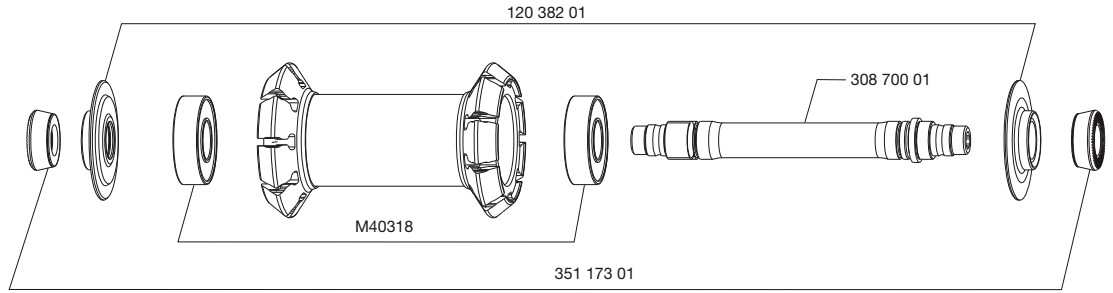
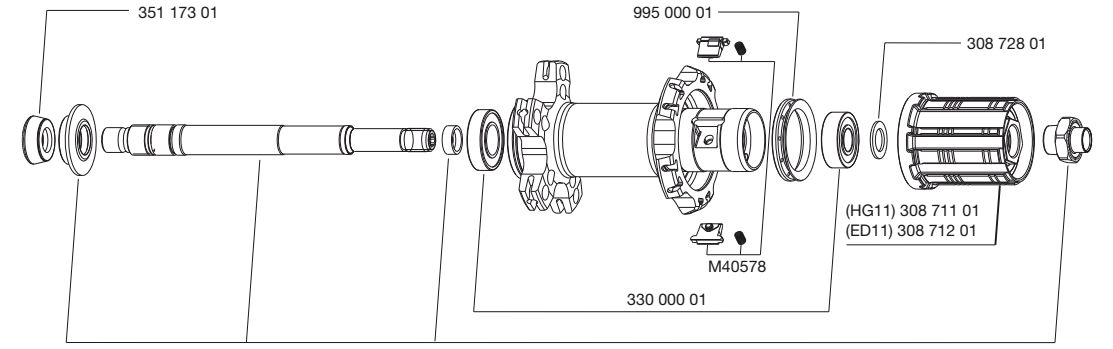
PESO RUOTE SENZA BLOCCAGGIO RAPIDO E SENZA PNEUMATICO

Ant. 680 g
Post. M10 855 g
Post. ED11 840 g

CODICI RUOTE

Anteriore 325 732 10
Post. M10 325 733 11
Post. ED11 325 734 12
Coppia M10 325 735 14
Coppia ED11 325 736 14

CERCHI	CODICI COMMERCIALI	Anteriore: 330 023 10 Posteriore: 330 023 13
	 Ø FORO VALVOLA Ø: 6,5 mm	 SEZIONE DI PNEUMATICO CONSIGLIATA Dimensioni: 622x15C Sezione di pneumatico consigliata: da 23 a 32 mm
In caso di sostituzione del cerchio posteriore: 1. Con il foro valvola vicino a voi, i 2 segni di punzone devono trovarsi a destra del foro valvola 2. Il raggio nel 1° foro a destra del foro valvola si inserisce dal lato ruota libera		

MOZZI	MANUTENZIONE: Pulizia con uno straccio asciutto o, se necessario, con acqua e sapone. Evitare il lavaggio ad alta pressione.	
		
		

RAGGIATURA	CODICI E LUNGHEZZE:	
	Anteriore:	330 027 01, lunghezza 285.5 mm, confezioni da 10, nipples integrati
	Lato ruota libera:	120 306 01, lunghezza 275 mm, confezioni da 9 + 1 decorato, nipples integrati
	Lato opposto alla ruota libera:	120 307 01, lunghezza 301 mm, confezioni da 11, nipples integrati
CARATTERISTICHE:	Anteriore: acier dritti profilati sfinati neri con nipples M7 integrati ed autofrenanti	Posteriore: acier dritti profilati neri con nipples M7 integrati ed autofrenanti
	INCROCIO:	Anteriore: radiale Posteriore: Isopulse
	TENSIONE:	Anteriore: da 75 a 85 Kg Posteriore lato ruota libera: da 140 a 160 Kg

ACCESSORI	RUOTE FORNITE CON:	MANUTENZIONE
<ul style="list-style-type: none"> • Bloccaggio rapido BR 301 anteriore 996 039 01 • Bloccaggio rapido BR 301 posteriore 996 040 01 • 2 chiavi di regolazione multifunzione 325 423 01 • Pneumatico anteriore Yksion Pro White GripLink 23mm (328 351 23) • Pneumatico posteriore Yksion Pro White PowerLink 23mm (328 352 23) • Camere d'aria in butile Mavic (127 385 01) • Ghiera di serraggio ED11 12D (con la ruota posteriore ED11) 108 317 01 • Istruzioni ruota e pneumatico 		Attrezzatura specifica: <ul style="list-style-type: none"> • Cuscinetto anteriore: M40120 • Cuscinetto posteriore: M40120 e 351 266 01 • Chiave per raggi: 996 079 01
Per una consultazione più pratica e rapida delle informazioni di manutenzione (sostituzione asse, cuscinetti, ruota libera, raggi, cerchi), potete fare riferimento al sito internet www.tech-mavic.com		