

# COSMIC CARBONE 80

**Utilizzo:** da utilizzare esclusivamente su di una bicicletta da corsa. Qualsiasi altro utilizzo (come su di un tandem, una bicicletta da ciclo-cross, in fuori strada...) è vivamente sconsigliato e fatto sotto esclusiva responsabilità dell'utente, comportando il decadimento della garanzia Mavic.

Peso massimo consigliato per il ciclista ed il suo equipaggiamento: 100 kg.

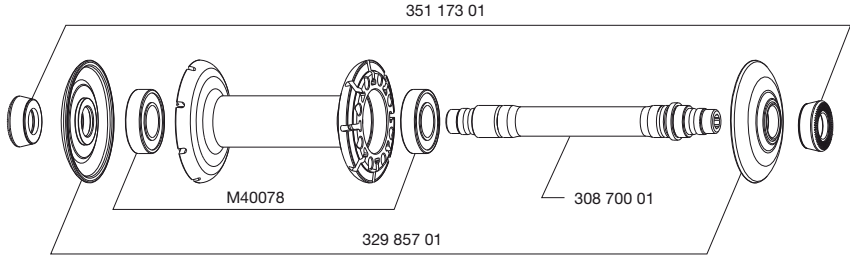
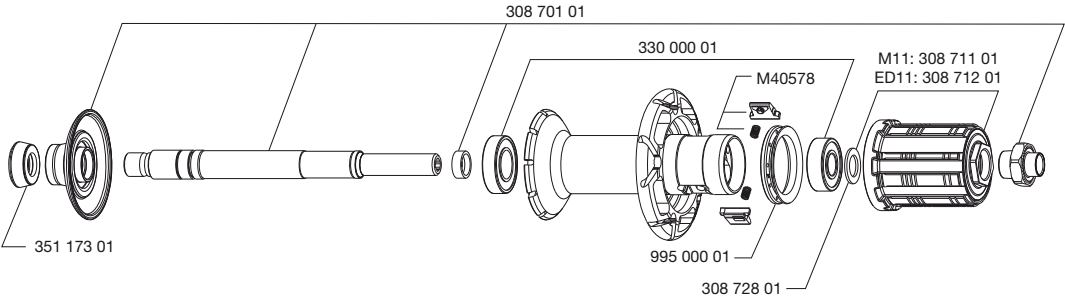
## PESO RUOTE SENZA BLOCCAGGIO RAPIDO E SENZA TUBOLARE

Anteriore 725 g  
Posteriore M11 930 g  
Posteriore ED11 915 g

## CODICI RUOTE

Anteriore 327 998 10  
Post. M10 327 999 11  
Post. ED11 328 000 12  
Coppia M10 328 001 14  
Coppia ED11 328 002 14

CERCHI	CODICI COMMERCIALI	
	Anteriore: 329 769 10 Posteriore: 329 769 13	
	 <b>Ø FORO VALVOLA</b> Ø: 6,5 mm	 <b>SEZIONE DI PNEUMATICO CONSIGLIATA</b> Dimensioni: ETRTO 633 tubolare Sezione di tubolare consigliata: da 19 a 28 mm
<b>In caso di sostituzione del cerchio posteriore:</b> 1. Con il foro valvola vicino a voi, girate il cerchio in modo che l'etichetta "infobloc" sia visibile. 2. Il 1° raggio a destra del foro valvola è non trattore e s'inserisce nel mozzo dal lato ruota libera.		

MOZZI	MANUTENZIONE: Pulizia con uno straccio asciutto o, se necessario, con acqua e sapone. Evitare il lavaggio ad alta pressione.	
		
		

RAGGIATURA	CODICI E LUNGHEZZE:	
	Anteriore e posteriore lato opposto alla ruota libera:	308 632 01, lunghezza 235 mm, confezioni da 8, nipples inclusi
	Lato ruota libera:	308 631 01, lunghezza 232 mm, confezioni da 10, nipples inclusi

<b>CARATTERISTICHE:</b> Raggi in acciaio dritti profilati sfinati neri con nipples di tipo ABS	<b>INCROCIO:</b> Anteriore: radiale Posteriore: incrocio in 2° lato ruota libera, radiale lato opposto alla ruota libera	<b>TENSIONE:</b> Anteriore: da 60 a 70 kg Posteriore lato ruota libera: da 100 a 110 kg
---	--	---

ACCESSORI	RUOTE FORNITE CON:	MANUTENZIONE
<ul style="list-style-type: none"> <li>• Bloccaggio rapido BR 601 anteriore M40149</li> <li>• Bloccaggio rapido BR 601 posteriore M40150</li> <li>• Magnete per ciclocomputer M40540 (con la ruota anteriore)</li> <li>• Chiave per raggi M40001 (con la ruota posteriore)</li> <li>• 2 chiavi di regolazione multifunzione 325 423 01</li> <li>• Prolungatore valvola 118 952 01</li> <li>• Borse M40135</li> <li>• Tubolare anteriore Yksion Pro GripLink (325 928 23)</li> <li>• Tubolare posteriore Yksion Pro PowerLink (325 929 23)</li> <li>• Pattini Mavic per frenata su superficie carbonio: HG/Sram/Mavic 120 131 01 o ED 120 132 01</li> <li>• Ghiera di serraggio ED11 12D (con la ruota posteriore ED11) 108 317 01</li> <li>• Istruzioni ruota e tubolare</li> </ul>		<b>Attrezzatura specifica:</b> <ul style="list-style-type: none"> <li>• Cuscinetto anteriore: M40120</li> <li>• Cuscinetto posteriore: M40120 e 351 266 01</li> <li>• Chiave per raggi: M40001</li> </ul>
Per una consultazione più pratica e rapida delle informazioni di manutenzione (sostituzione asse, cuscinetti, ruota libera, raggi, cerchi), potete fare riferimento al sito internet <a href="http://www.tech-mavic.com">www.tech-mavic.com</a>		