

R-SYS

Einsatzbereich: Ausschliesslich an Strassen-Rennrädern. Von jeglicher anderer Verwendung, etwa an einem Tandem, einem Querfeldein-Rad oder Mountainbike, wird dringend abgeraten. Diese erfolgt auf alleinige Verantwortung des Benutzers und führt zu sofortigem Verlust der Mavic-Garantie.

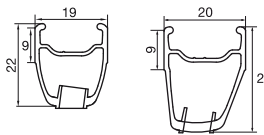
Maximal zulässiges Gesamtgewicht (Fahrer, Fahrrad, Ausrüstung): 100 kg.

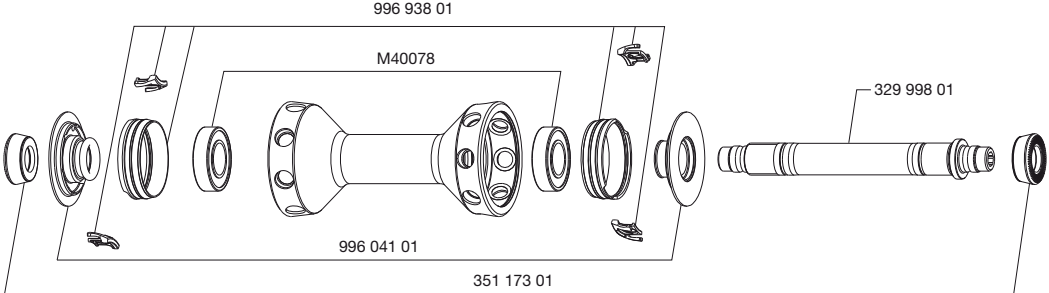
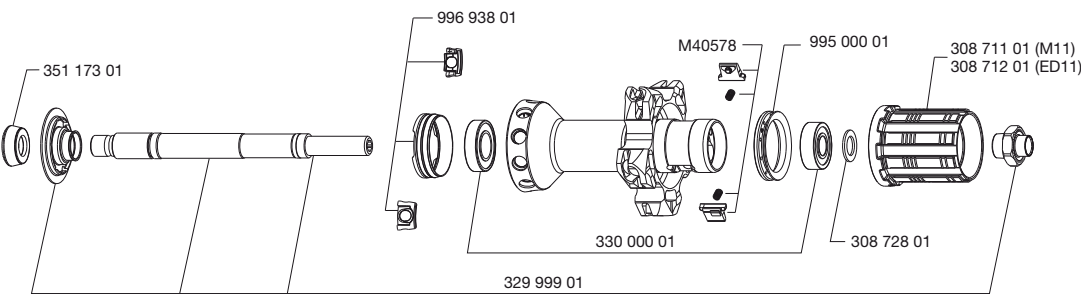
LAUFRAD-GEWICHT (OHNE SCHNELLSPANNER UND REIFEN)


VR: 575 g
HR M10: 795 g
HR ED11: 780 g

BESTELNUMMERN

VR: 328 274 10
HR M10: 328 275 11
HR ED11: 328 276 12
Paar M10: 328 277 14
Paar ED11: 328 278 14

| FELGEN | BESTELNUMMERN | VR: 308 607 10 HR: 308 607 13 |
|--|--|---|
|  |  VENTILLOCH Ø: 6,5 mm |  EMPFEHLUNGEN ZUR REIFENGRÖSSE Reifengrösse: ETRTO 622x15c Reifenbreite: 23 bis 32 mm |
| Tipps für das Ersetzen von HR-Felgen: <ol style="list-style-type: none"> 1. Felge mit dem Ventilloch zu sich hinlegen (2 Körner-Markierungen rechts vom Ventilloch). 2. Die Speiche rechts vom Ventilloch wird am rechten Nabenflansch eingelegt. | | |

| NABEN | PFLIGE-TIPPS: Mit einem trockenen Lappen reinigen; bei Bedarf auch mit Seifenwasser. Vom Gebrauch eines Hochdruckreinigers wird dringend abgeraten! | |
|--|---|--|
|  | | |
|  | | |

| SPEICHEN | BESTELNUMMERN UND SPEICHENLÄNGEN: | VR: 107 958 01 (je 9 Stück + 1 mit Spezialdekor, Länge: 285 mm, mit integrierten Speichennippeln) HR rechts: 108 445 01 (je 10 Stück, Länge: 294,5 mm, mit integrierten Speichennippeln) HR links: 107 959 01 (je 10 Stück + 1 mit Spezialdekor, Länge: 284 mm, mit integrierten Speichennippeln) |
|--|---|---|
| EIGENSCHAFTEN: VR und HR links: Carbon-Hohlspeichen (Tracomp) – neue Generation HR rechts: schwarze, gerade Zicral-Speichen mit integrierten, selbstsichernden M7-Speichennippeln | EINSPICHTUNG: VR: radial, Tracomp HR: 2fach gekreuzt (rechts), radial (links), Tracomp |  SPEICHEN-SPANNUNG: VR: 70 bis 90 kg HR rechts: 90 bis 110 kg |

| ZUBEHÖR | IM LIEFERUMFANG ENTHALTEN: | WARTUNG |
|--|----------------------------|---|
| <ul style="list-style-type: none"> • VR-Schnellspanner (BR 601): M40149 • HR-Schnellspanner (BR 601): M40150 • Speichenmagnet: 105 416 01 (beim VR, abnehmbar) • 2 Multifunktions-Werkzeuge: 325 423 01 • Tracomp-Spezialschlüssel: 996 080 01 • Laufrad-Taschen: M40135 • ED11-Verschlussring für 12er-Abschlussritzel: 108 317 01 (beim ED11-HR) • VR-Reifen (Mavic Yksion Pro White GripLink 23 mm): 328 351 23 • HR-Reifen (Mavic Yksion Pro White PowerLink 23 mm): 328 352 23 • 2 Mavic Butyl-Schläuche: 127 385 01 • Bedienungsanleitungen für Laufräder und Drahtreifen | | Benötigte Spezialwerkzeuge: <ul style="list-style-type: none"> • Für die VR-Lager: M40120 • Für die HR-Lager: M40120 und 351 266 01 • Speichenschlüssel: 996 079 01 |
| | | Weitere praktische Tipps zu Wartungsarbeiten und Reparaturen (Austausch von Achse, Lagern, Freilauf, Speichen und Felgen) finden Sie im Internet unter www.tech-mavic.com |

Niemals einen Tracomp-Speichennippel verdrehen, ohne vorher den Tracomp-Ring zu demontieren – andernfalls wird die Speiche irreparabel beschädigt.

Keinen anderen als den mitgelieferten Speichenmagnet montieren.

Zum Transport stets die gepolsterten Laufrad-Taschen verwenden. Seitliche (Stoss-)Belastungen auf Tracomp-Speichen vermeiden.