

AKSIUM S 14 (bianca e rossa)

Utilizzo: utilizzare esclusivamente su bicicletta da strada. Qualsiasi altro utilizzo (ad esempio, tandem, bicicletta da ciclocross, fuoristrada...) è vivamente sconsigliato, avviene unicamente sotto la responsabilità dell'utilizzatore e comporta il decadimento della garanzia Mavic.

Peso massimo consigliato del ciclista e del suo equipaggiamento: 100 kg.

PESO RUOTE SENZA BLOCCAGGIO RAPIDO E SENZA PNEUMATICO

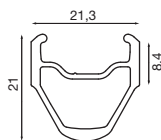
Anteriore 800 g
Posteriore M11 950 g
Posteriore ED11 935 g

CODICI RUOTE

	BIANCHE 23	ROSSE 23	BIANCHE 25
Anteriore	329 362 10	353 616 10	353 613 10
Posteriore M11	329 363 11	353 617 11	353 614 11
Posteriore ED11	329 364 12	353 618 12	353 615 12
Coppia M11	329 365 14	353 619 14	361 396 14
Coppia ED11	329 366 14	353 620 14	361 397 14

CERCHI

CODICI COMMERCIALI **Bianche:** Anteriore e posteriore: 308 608 15
Rosse: Anteriore e posteriore: 308 609 15



Ø FORO VALVOLA
Ø: 6,5 mm

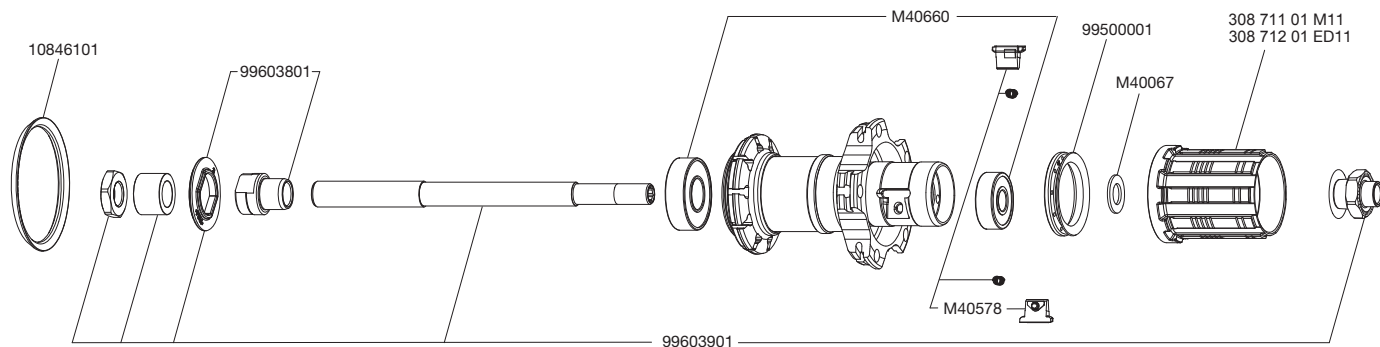
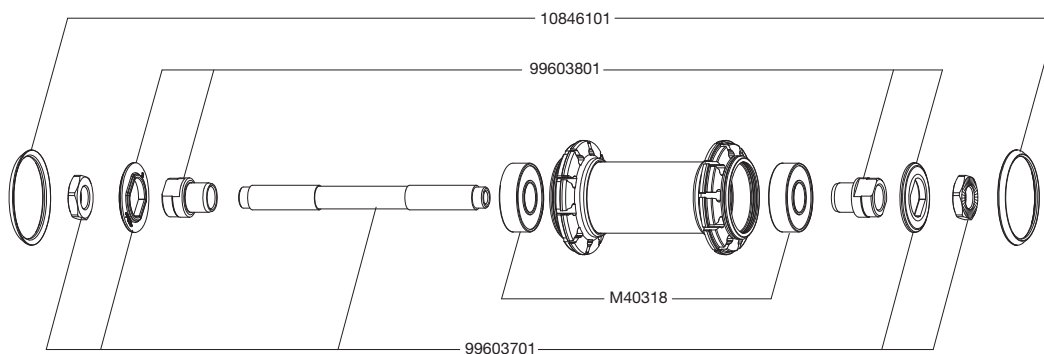


SEZIONE PNEUMATICO CONSIGLIATA

Dimensioni: ETRTO 622x15C
Sezione pneumatico consigliata: da 19 a 32 mm

MOZZI

MANUTENZIONE: Pulizia con un panno asciutto o, se necessario, con acqua e sapone. Evitare il lavaggio ad alta pressione.



RAGGIATURA

CODICI E LUNGHEZZE: Anteriore e posteriore lato opposto ruota libera: 108 449 01, lunghezza 282 mm, confezioni da 10, nipples inclusi
Lato ruota libera: 108 450 01, lunghezza 298 mm, confezioni da 10, nipples inclusi

CARATTERISTICHE:

Raggi in acciaio dritti profilati con nipples per raggio tipo ABS in acciaio

INCROCIO:

Anteriore: radiale
Posteriore: incrocio a 2 lato ruota libera, radiale lato opposto ruota libera

TENSIONE:

Anteriore: da 100 a 110 kg
Posteriore lato ruota libera: da 150 a 160 kg

ACCESSORI

RUOTE FORNITE CON:

- Bloccaggio rapido BR 101 anteriore M40350
- Bloccaggio rapido BR 101 posteriore M40351
- Nastro para-nipples 18x622 (1 per ruota)
- Pneumatico anteriore e posteriore Aksion 23 (Bianco: 355 704 23 / Rosso: 355 706 23) o 25 (Bianco: 355 707 23)
- Ghiera di serraggio ED11 12D (con ruota posteriore ED11) 108 317 01
- Camere d'aria in butile Mavic (127 385 01)
- Manuale d'uso

MANUTENZIONE

Attrezzi specifici:

- Cuscinetto anteriore: M40373
- Cuscinetto posteriore: M40373

Per una consultazione pratica e rapida delle informazioni per la manutenzione (sostituzione di assi, cuscinetti, ruota libera, raggi, cerchi), visitare il sito Internet www.tech-mavic.com.