

COSMIC ELITE S

Utilizzo: utilizzare esclusivamente su bicicletta da strada. Qualsiasi altro utilizzo (ad esempio, tandem, bicicletta da ciclocross, fuoristrada...) è vivamente sconsigliato, avviene unicamente sotto la responsabilità dell'utilizzatore e comporta il decadimento della garanzia Mavic.

Peso massimo consigliato del ciclista e del suo equipaggiamento: 100 kg.

PESO RUOTE SENZA BLOCCAGGIO RAPIDO E SENZA PNEUMATICO

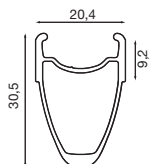
Anteriore 815 g
Posteriore M11 970 g
Posteriore ED11 955 g

CODICI RUOTE

Anteriore 328 205 10
Posteriore M11 328 206 11
Posteriore ED11 328 207 12
Coppia M11 328 208 14
Coppia ED11 328 209 14

CERCHI

CODICI COMMERCIALI Anteriore e posteriore: 120 173 15



Ø FORO VALVOLA
Ø: 6,5 mm

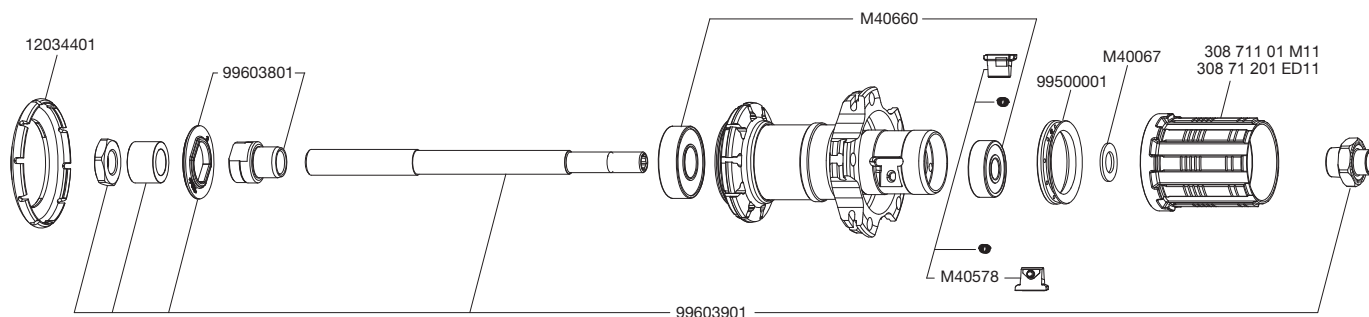
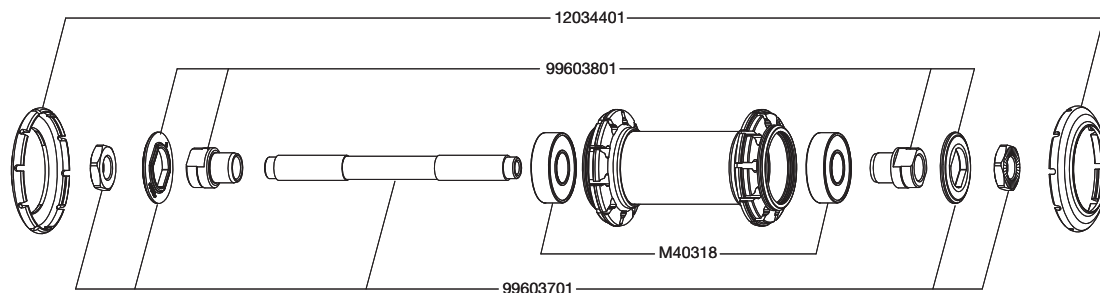


SEZIONE PNEUMATICO CONSIGLIATA

Dimensioni: ETRTO 622x15C
Sezione pneumatico consigliata: da 19 a 32 mm

MOZZI

MANUTENZIONE: Pulizia con un panno asciutto o, se necessario, con acqua e sapone. Evitare il lavaggio ad alta pressione.



RAGGIATURA

CODICI E LUNGHEZZE: Anteriore e posteriore lato opposto ruota libera: 366 448 01, lunghezza 276 mm, confezioni da 10, nipples inclusi
Lato ruota libera: 366 449 01, lunghezza 292 mm, confezioni da 10, nipples inclusi

CARATTERISTICHE:

Raggi in acciaio dritti profilati con nipples per raggio tipo ABS in acciaio

INCROCIO:

Anteriore: radiale
Posteriore: incrocio a 2 lato ruota libera, radiale lato opposto ruota libera

TENSIONE:

Anteriore: da 90 a 100 kg.
Posteriore lato ruota libera: da 150 a 160 kg

ACCESSORI

RUOTE FORNITE CON:

- Bloccaggio rapido BR 101 anteriore M40350
- Bloccaggio rapido BR 101 posteriore M40351
- Nastro para-nipples 18x622 (1 per ruota)
- Pneumatico anteriore e posteriore Yksion Comp 23 mm (325 934 23)
- Camere d'aria in butile Mavic (127 385 01)
- Ghiera di serraggio ED11 12D (con ruota posteriore ED11) 108 317 01
- Manuale d'uso

MANUTENZIONE

Attrezzi specifici:

- Cuscinetto anteriore: M40373
- Cuscinetto posteriore: M40373

Per una consultazione pratica e rapida delle informazioni per la manutenzione (sostituzione di assi, cuscinetti, ruota libera, raggi, cerchi), visitare il sito Internet www.tech-mavic.com.