

# CROSSMAX SLR 650b (27,5)



**Utilizzo:** utilizzare esclusivamente su bicicletta MTB tipo Cross-country o Cross-mountain equipaggiata con freni a disco. Qualsiasi altro utilizzo (ad esempio, tandem, bicicletta da strada, bicicletta da ciclocross, bicicletta da free-ride o down-hill...) è vivamente sconsigliato, avviene unicamente sotto la responsabilità dell'utilizzatore e comporta il decadimento della garanzia Mavic.

Peso massimo consigliato del ciclista e del suo equipaggiamento: 100 kg.

## PESO RUOTE SENZA BLOCCAGGIO RAPIDO

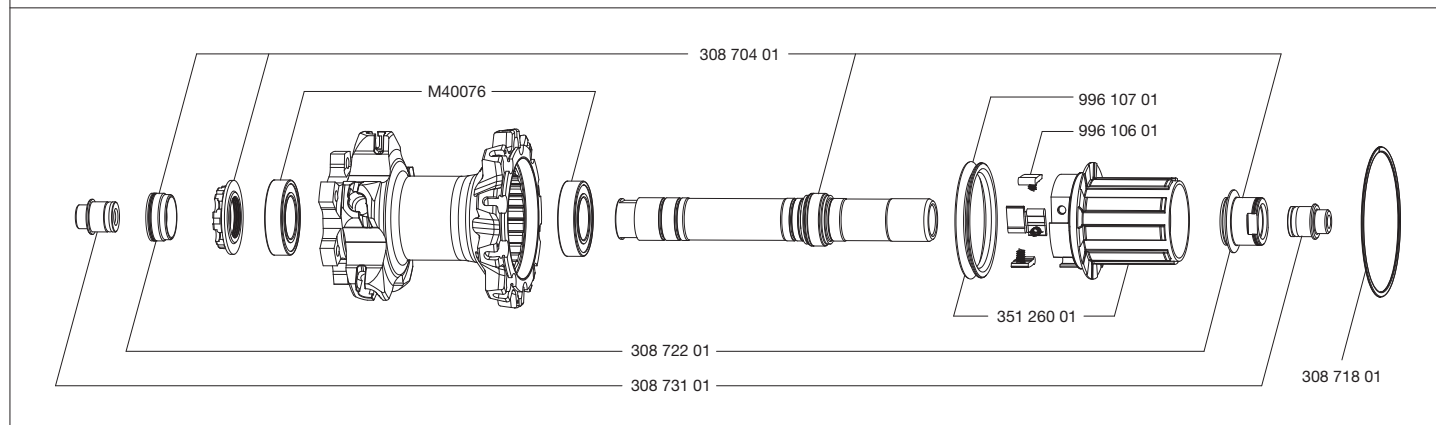
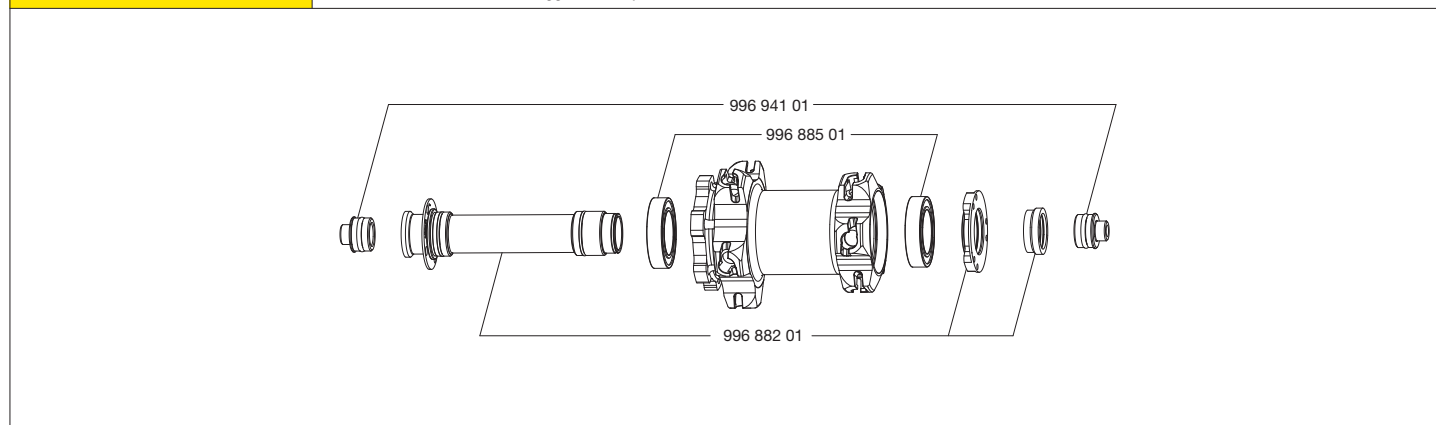
Anteriore: 710 g  
Posteriore: 830 g

## CODICI RUOTE

Anteriore: 356 026 10  
Posteriore: 356 027 13  
Coppia: 356 028 14

| CERCHI | CODICI COMMERCIALI  |
|--------|---|
|        | Anteriore: 366 925 10<br>Posteriore: 366 926 13   |
|        | <div style="display: flex; justify-content: space-between;"> <div style="width: 45%;"> <p><b>Ø FORO VALVOLA</b><br/>Ø: 6,5 mm</p> </div> <div style="width: 45%;"> <p><b>SEZIONE PNEUMATICO CONSIGLIATA</b><br/>Dimensioni: ETRTO 584x19C<br/>Sezione pneumatico consigliata: da 1,5" a 2,3"</p> </div> </div> <p><b>In caso di sostituzione del cerchio anteriore:</b></p> <ol style="list-style-type: none"> <li>1. Con il foro valvola vicino a sé, il segno di punzone deve trovarsi a destra del foro valvola.</li> <li>2. Il raggio nel 1° foro a destra del foro valvola si inserisce dal lato disco e non è frenante.</li> </ol> <p><b>In caso di sostituzione del cerchio posteriore:</b></p> <ol style="list-style-type: none"> <li>1. Con il foro valvola vicino a sé, i 2 segni di punzone devono trovarsi a destra del foro valvola.</li> <li>2. Il raggio nel 1° foro a destra del foro valvola si inserisce dal lato ruota libera in un foro evidenziato del mozzo.</li> </ol> |

| MOZZI | MANUTENZIONE:  |
|-------|--|
|       | Pulizia con un panno asciutto o, se necessario, con acqua e sapone. Evitare il lavaggio ad alta pressione. |



| RAGGIATURA | CODICI E LUNGHEZZE:  |
|------------|--|
|            | Anteriore: 366 749 01, lunghezza 274 mm, confezioni da 10+1 decorato, nipples integrati<br>Lato opposto alla ruota libera: 366 750 01, lunghezza 281,5 mm, confezioni da 10+1 decorato, nipples integrati<br>Lato ruota libera: 366 751 01, lunghezza 251,5 mm, confezioni da 10+1 decorato, nipples integrati |

|  |   |  |  |
|--|---|--|--|
| <p><b>CARATTERISTICHE:</b><br/>Raggi in Zicral dritti profilati neri con nipples integrati Fore in alluminio</p> | <p><b>INCROCIO:</b><br/>Anteriore: incrocio a 2 sui due lati<br/>Posteriore: Isopulse</p> |  | <p><b>TENSIONE:</b><br/>Anteriore: da 105 a 115 kg<br/>Posteriore lato ruota libera: da 105 a 115 kg</p> |
|--|---|--|--|

| ACCESSORI  | RUOTE FORNITE CON: | MANUTENZIONE   |
|--|--------------------|--|
| <ul style="list-style-type: none"> <li>• Bloccaggio rapido BX 601 posteriore M40141</li> <li>• Borse per ruote Mavic 857 144 01</li> <li>• 2 valvole UST tonde smontabili 129 838 01</li> <li>• Adattatori anteriori 15=&gt;9 mm 996 941 01</li> <li>• Adattatore posteriore 12=&gt;9,5 mm 308 731 01</li> <li>• Adattatori posteriori 12x142 mm 308 593 01</li> <li>• Magnete per ciclocomputer M40540 (con ruota anteriore)</li> <li>• Chiave di regolazione multifunzione 325 423 01</li> <li>• 2 set di viti per dischi specifici (6 viti per set) 308 719 01</li> <li>• Manuale d'uso</li> <li>• Serie autoadesivi Mavic</li> </ul> |                    | <p>Attrezzi specifici:</p> <ul style="list-style-type: none"> <li>• Cuscinetto anteriore: 996 887 01</li> <li>• Cuscinetto posteriore: M40119</li> <li>• Chiave per raggi: 996 079 01</li> </ul> <p>Per una consultazione pratica e rapida delle informazioni per la manutenzione (sostituzione di assi, cuscinetti, ruota libera, raggi, cerchi), visitare il sito Internet <a href="http://www.tech-mavic.com">www.tech-mavic.com</a>.</p> |