

CROSSROC WTS 650b (27,5) Lefty Supermax



Utilizzo: utilizzare esclusivamente su bicicletta MTB tipo Cross-country o Cross-mountain equipaggiata con freni a disco. Qualsiasi altro utilizzo (ad esempio, tandem, bicicletta da strada, bicicletta da ciclocross, bicicletta da free-ride o down-hill...) è vivamente sconsigliato, avviene unicamente sotto la responsabilità dell'utilizzatore e comporta il decadimento della garanzia Mavic.

Peso massimo consigliato del ciclista e del suo equipaggiamento: 100 kg.

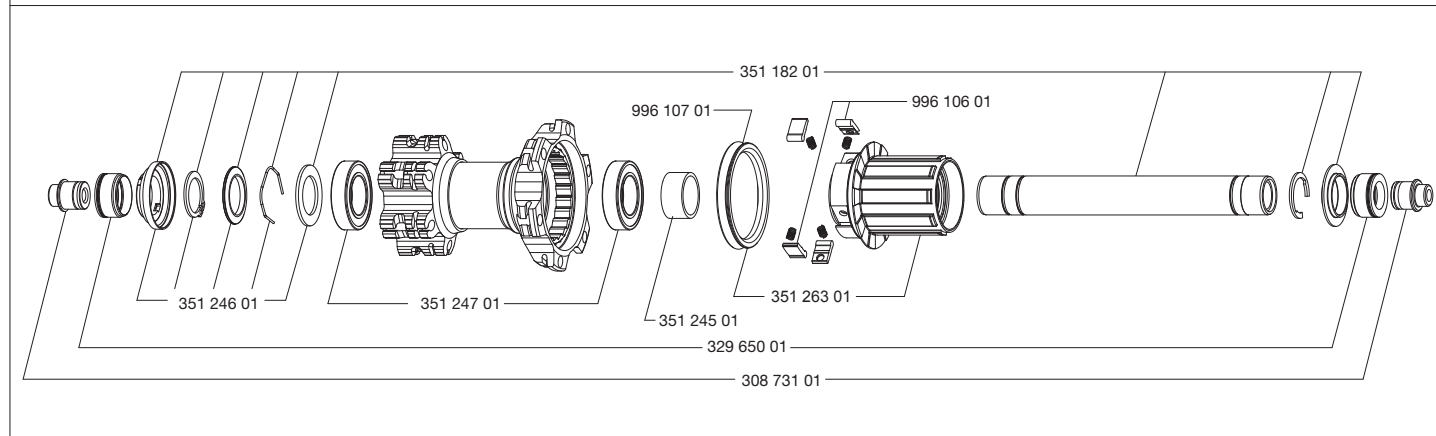
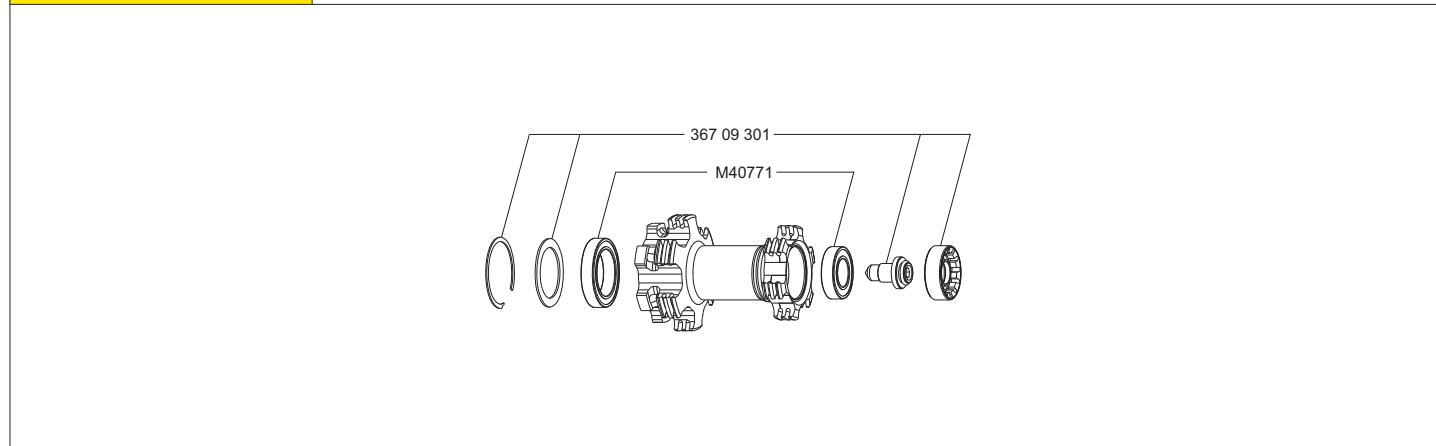
PESO RUOTE SENZA BLOCCAGGIO RAPIDO E SENZA PNEUMATICO

Anteriore: 855 g
Posteriore: 970 g

CANNONDALE OEM

CERCHI	CODICI COMMERCIALI Anteriore e posteriore: 366 928 15	
	Ø FORO VALVOLA Ø: 6,5 mm	SEZIONE PNEUMATICO CONSIGLIATA Dimensioni: ETRTO 584x19C Sezione pneumatico consigliata: da 1,5" a 2,3"

MOZZI	MANUTENZIONE: Pulizia con un panno asciutto o, se necessario, con acqua e sapone. Evitare il lavaggio ad alta pressione.
-------	--



RAGGIATURA	CODICI E LUNGHEZZE:	
CARATTERISTICHE: Raggi in acciaio dritti profilati sfinati neri con nipples per raggio tipo ABS in acciaio	Anteriore:	366 894 01, lunghezza 282 mm, confezioni da 12, nipples inclusi
	Lato ruota libera:	366 893 01, lunghezza 275 mm, confezioni da 12, nipples inclusi
	Lato opposto alla ruota libera:	336 892 01, lunghezza 277 mm, confezioni da 12, nipples inclusi
	INCROCIO:	Anteriore e posteriore: incrocio a 2 sui due lati
	TENSIONE:	Anteriore: da 105 a 120 kg Posteriore lato ruota libera: da 105 a 120 kg

ACCESSORI	RUOTE FORNITE CON:	MANUTENZIONE
<ul style="list-style-type: none"> • Bloccaggio rapido BR 101 posteriore M40351 • Nastro para-nipples per tubeless 19x584 (1 per ruota) 359 937 01 • 2 valvole UST tonde smontabili 129 838 01 • Adattatore posteriore 12=>9,5 mm 308 731 01 • Riduttore valvola M40381 • Pneumatico anteriore e posteriore Crossroc Roam 27,5x2,20 (356 289 22) • Accessori di montaggio Lefty M40777 • Manuale d'uso 		Attrezzi specifici: <ul style="list-style-type: none"> • Cuscinetto anteriore: 996 887 01 e M40218 • Cuscinetto posteriore: M40119
		Per una consultazione pratica e rapida delle informazioni per la manutenzione (sostituzione di assi, cuscinetti, ruota libera, raggi, cerchi), visitare il sito Internet www.tech-mavic.com .