

Utilizzo: utilizzare esclusivamente su bicicletta MTB tipo Cross-country o Cross-mountain equipaggiata con freni a disco. Qualsiasi altro utilizzo (ad esempio, tandem, bicicletta da strada, bicicletta da ciclocross, bicicletta da free-ride o down-hill...) è vivamente sconsigliato, avviene unicamente sotto la responsabilità dell'utilizzatore e comporta il decadimento della garanzia Mavic.

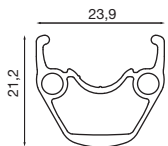
Peso massimo consigliato del ciclista e del suo equipaggiamento: 100 kg.

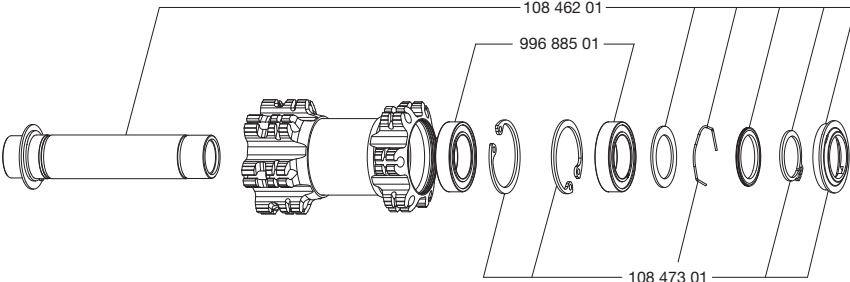
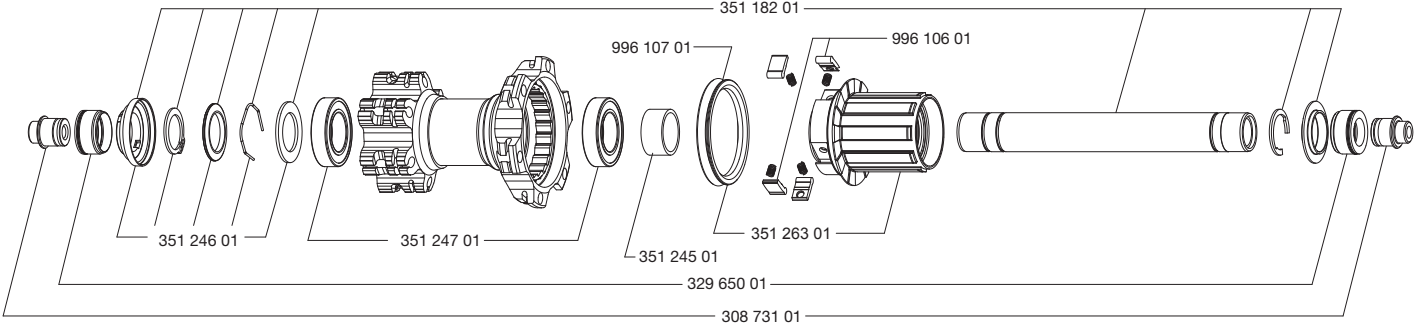
PESO RUOTE SENZA BLOCCAGGIO RAPIDO E SENZA PNEUMATICO

Anteriore: 815 g
Posteriore: 940 g

CODICI RUOTE

Anteriore: 354 010 10
Posteriore: 354 011 13
Coppia: 354 012 14

CERCHI	CODICI COMMERCIALI Anteriore e posteriore: 366 927 15	
	 Ø FORO VALVOLA Ø: 6,5 mm	 SEZIONE PNEUMATICO CONSIGLIATA Dimensioni: ETRTO 559x19C Sezione pneumatico consigliata: da 1,5" a 2,3"

MOZZI	MANUTENZIONE: Pulizia con un panno asciutto o, se necessario, con acqua e sapone. Evitare il lavaggio ad alta pressione.	
		
		

RAGGIATURA	CODICI E LUNGHEZZE: Anteriore e posteriore lato opposto ruota libera: 366 752 01, lunghezza 263 mm, confezioni da 12, nipples inclusi Lato ruota libera: 366 753 01, lunghezza 261 mm, confezioni da 12, nipples inclusi	
CARATTERISTICHE: Raggi in acciaio dritti profilati sfinati neri con nipples per raggio tipo ABS in acciaio	INCROCIO: Anteriore e posteriore: incrocio a 2 sui due lati	TENSIONE: Anteriore: da 105 a 120 kg Posteriore lato ruota libera: da 105 a 120 kg

ACCESSORI	RUOTE FORNITE CON:	MANUTENZIONE
<ul style="list-style-type: none"> • Bloccaggio rapido BR 101 posteriore M40351 • Nastro para-nipples per tubeless 19x559 (1 per ruota) 359 936 01 • 2 valvole UST tonde smontabili 129 838 01 • Adattatore posteriore 12=>9,5 mm 308 731 01 • Pneumatico anteriore e posteriore Crossroc Roam 26x2,30 (356 295 23) • Manuale d'uso 		Attrezzi specifici: <ul style="list-style-type: none"> • Cuscinetto anteriore: 108 850 01 & 996 887 01 • Cuscinetto posteriore: M40119
OPZIONI	<ul style="list-style-type: none"> • Adattatori anteriori 9 mm + bloccaggio rapido: 996 941 01 	Per una consultazione pratica e rapida delle informazioni per la manutenzione (sostituzione di assi, cuscinetti, ruota libera, raggi, cerchi), visitare il sito Internet www.tech-mavic.com .