

# CROSSRIDE™ DISC

**UTILIZZO** : da utilizzare esclusivamente su una MTB di tipo cross country o cross mountain equipaggiata di freni a disco. Tutti gli altri impieghi (quali quelli su tandem, su una bicicletta da strada, su una bicicletta da ciclocross, su una bicicletta da freeride o da discesa...) sono caldamente sconsigliati, delimitano ogni responsabilità all'utilizzatore e comportano la perdita della garanzia Mavic.

## PESO RUOTE SENZA BLOCCAGGI RAPIDI :

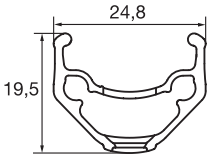



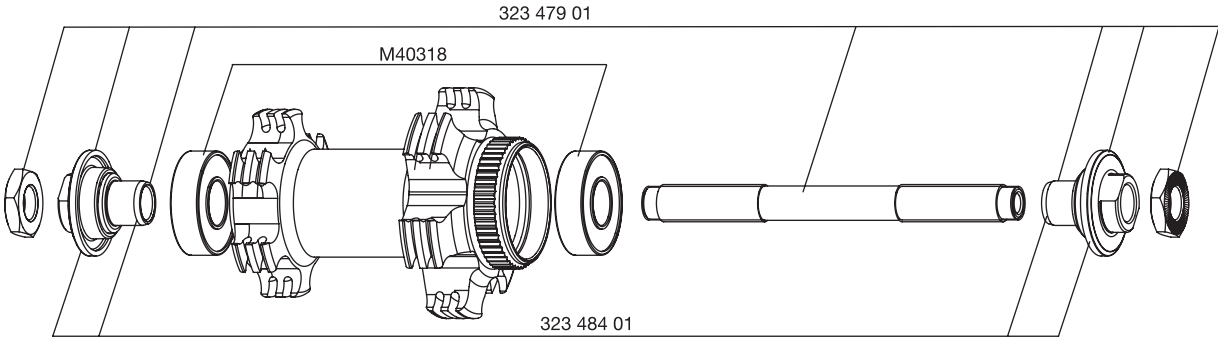
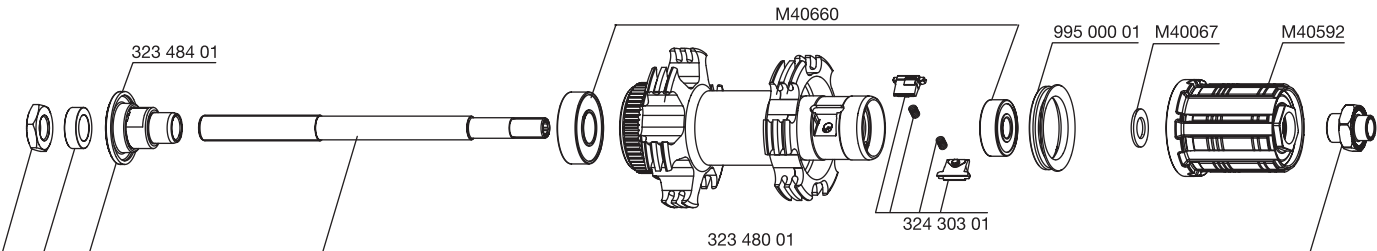
|              | INT.   | CL     |
|--------------|--------|--------|
| Anteriore :  | 890 g  | 885 g  |
| Posteriore : | 1040 g | 1035 g |

## CODICI RUOTE INTERNATIONAL STANDARD :

|              |            |
|--------------|------------|
| Anteriore :  | 995 124 10 |
| Posteriore : | 995 125 13 |
| Paio :       | 995 126 14 |

## CODICI RUOTE CENTER LOCK :

|              |            |
|--------------|------------|
| Anteriore :  | 995 133 10 |
| Posteriore : | 995 134 13 |
| Paio :       | 995 135 14 |

| CERCHI  |  | CODICI COMMERCIALI :<br>Anteriore e posteriore : 995 434 14   |  |
|---|--|---|--|
| <b>SEZIONE</b><br>  | <b>Ø FORO VALVOLA</b><br> <p>Ø : 8,5 mm con adattatore di valvola 6,5 mm<br/>Lungh. : ≥ 32 mm</p> | <b>SEZIONE E PRESSIONE COPERTURE SUGGERITE</b><br> <p>Dimensioni :<br/>Ø 26' unicamente<br/>Compatibile ETRTO 559 x 19<br/>Sezione del pneumatico suggerita : 1,5 a 2,3</p>                                |  <p>Raccomandazioni di gonfiaggio :<br/>Vedere a pagina 17</p>  |
| MOZZI   |  | <b>MANUTENZIONE</b> : pulizia con un panno asciutto o, nel caso, con dell'acqua saponata<br>Evitare il lavaggio a pressione con idropulitrice   |  |
|    |  |   |  |
|   |  |   |  |
| RAGGIATURA  |  | <b>CODICI E LUNGHEZZE</b> : anteriore e posteriore : 995 435 01, lunghezza 271 mm, in confezione da 12 con i nipples  |  |
| <b>CARATTERISTICHE</b> :<br>Raggi inox dritti profilati neri con nipples ottone   | <b>INCROCIO</b> :<br>anteriore e posteriore : incrociati a 2 da entrambi i lati  | <b>TENSIONE</b> :<br>anteriore : 90 a 125 kg<br>posteriore lato ruota libera : 115 a 145 kg   |  |
| ACCESSORI   | RUOTE CONSEGNATE CON :   | MANUTENZIONE  |  |
| <ul style="list-style-type: none"> <li>• Bloccaggio rapido tradizionale in alluminio anteriore : M40350</li> <li>• Bloccaggio rapido tradizionale in alluminio posteriore : M40351</li> <li>• Nastro paranipple 559x20x0,6</li> <li>• Istruzioni d'uso e certificato di garanzia</li> </ul> |  | Sostituzione dell'asse e dei cuscinetti anteriori<br>Sostituzione dell'asse posteriore<br>Sostituzione del meccanismo della ruota libera<br>Sostituzione dei cuscinetti posteriori<br>Sostituzione d'un raggio<br>Sostituzione del cerchio anteriore<br>Sostituzione del cerchio posteriore | Vedere MT 2004 pagina 19<br>Vedere MT 2004 pagina 20<br>Vedere a pagina 21<br>Vedere MT 2004 pagina 22<br>Vedere MT 2004 pagina 25<br>Vedere MT 2004 pagina 28<br>Vedere MT 2004 pagina 29 |
|   |  | Per una consultazione più pratica e rapida di queste informazioni potrete indirizzarvi al sito internet <a href="http://www.tech-mavic.com">www.tech-mavic.com</a>  |  |