

# CROSSTRAIL™ DISC

**UTILIZZO :** da utilizzare esclusivamente su una MTB di tipo cross country o cross mountain equipaggiata con freni a disco. Tutti gli altri impieghi (quali quelli su tandem, su una bicicletta da strada, su una bicicletta da ciclocross, su una bicicletta da freeride o da discesa...) sono caldamente sconsigliati, delimitano ogni responsabilità all'utilizzatore e comportano la perdita della garanzia Mavic.

## PESO RUOTE SENZA BLOCCAGGI RAPIDI :



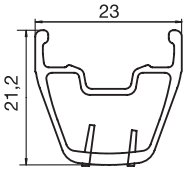
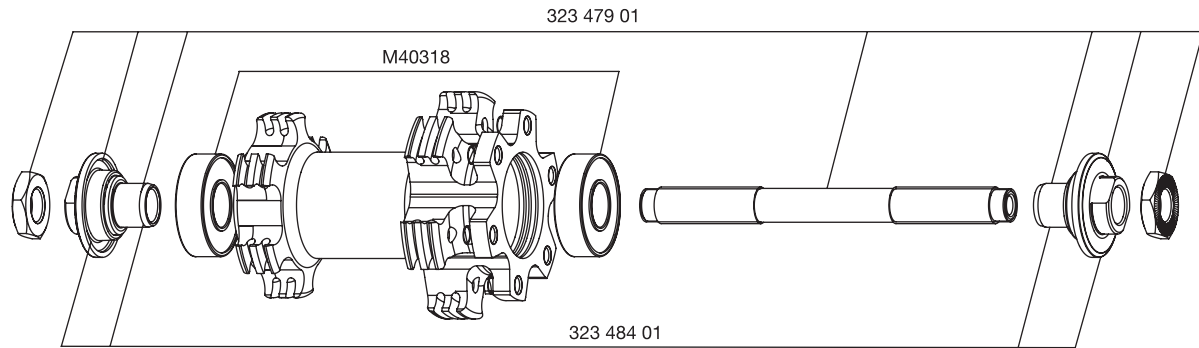
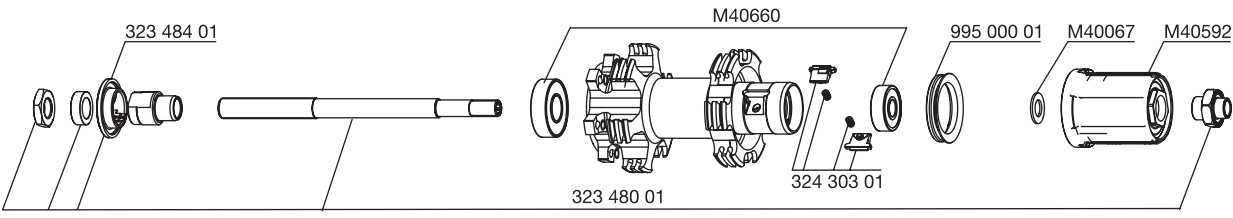
	INT.	CL
Anteriore :	840 g	
Posteriore :	840 g	
Posteriore :	975 g	
970 g		

## CODICI RUOTE INTERNATIONAL STANDARD :

Anteriore :	995 196 10
Posteriore :	995 197 13
Paio :	995 198 14

## CODICI RUOTE CENTER LOCK :

Anteriore :	995 202 10
Posteriore :	995 203 13
Paio :	995 204 14

<b>CERCHI</b>	<b>CODICI COMMERCIALI :</b> Anteriore : 995 418 10 Posteriore : 995 418 13	
<b>SEZIONE</b>	<b>Ø FORO VALVOLA</b>  Ø : 6,5 mm Lungh. : ≥ 32 mm	<b>SEZIONE E PRESSIONE COPERTURE SUGGERITE</b>  Ø 26' unicamente Compatibile ETRTO 559 x 19 e Tubeless UST Sezione del pneumatico suggerita : 1,5 a 2,3
	<b>Raccomandazioni di gonfiaggio :</b> Vedere a pagina 17	
<b>Durante la sostituzione del cerchio anteriore :</b> 1. Foro della valvola vicino a voi, la punzonatura dovrà risultare alla sinistra del foro valvola 2. Il raggio del 1° foro a destra del foro valvola s'inserisce sul lato disco, è un raggio non frenante <b>Durante la sostituzione del cerchio posteriore :</b> 1. Foro della valvola vicino a voi, le 2 punzonature dovranno risultare alla destra del foro valvola 2. Il raggio del 1° foro a destra del foro valvola s'inserisce sul lato ruota libera, è un raggio non frenante		
<b>MOZZI</b>	<b>MANUTENZIONE :</b> pulizia con un panno asciutto o, nel caso, con dell'acqua saponata Evitare il lavaggio a pressione con idropulitrice	
		
		
<b>RAGGIATURA</b>	<b>CODICI E LUNGHEZZE :</b> anteriore e posteriore : 995 419 01, lunghezza 273 mm, in confezione da 12, con i nipples	
<b>CARATTERISTICHE :</b> Raggi inox dritti profilati neri con nipples dei raggi M7 integrate e auto-frenati		<b>INCROCIO :</b> anteriore e posteriore : incrociati in 2a da entrambi i lati
		<b>TENSIONE :</b> anteriore : 90 a 125 kg posteriore lato ruota libera : 110 a 140 kg
<b>ACCESSORI</b>	<b>RUOTE CONSEGNATE CON :</b>	<b>MANUTENZIONE</b>
<ul style="list-style-type: none"> <li>• Bloccaggio rapido anteriore M40350</li> <li>• Bloccaggio rapido posteriore M40352</li> <li>• Valvola UST smontabile 995 282 01</li> <li>• Chiave di mantenimento dei raggi aerodinamici</li> <li>• Istruzioni d'uso e certificato di garanzia</li> </ul>		Sostituzione dell'asse e dei cuscinetti anteriori Sostituzione dell'asse posteriore Sostituzione del meccanismo della ruota libera Sostituzione dei cuscinetti posteriori Sostituzione d'un raggio Sostituzione del cerchio anteriore Sostituzione del cerchio posteriore
		Vedere MT 2004 pagina 19 Vedere MT 2004 pagina 20 Vedere a pagina 21 Vedere MT 2004 pagina 22 Vedere MT 2004 pagina 25 Vedere MT 2004 pagina 28 Vedere MT 2004 pagina 29
Per una consultazione più pratica e rapida di queste informazioni potrete indirizzarvi al sito internet <a href="http://www.tech-mavic.com">www.tech-mavic.com</a>		