

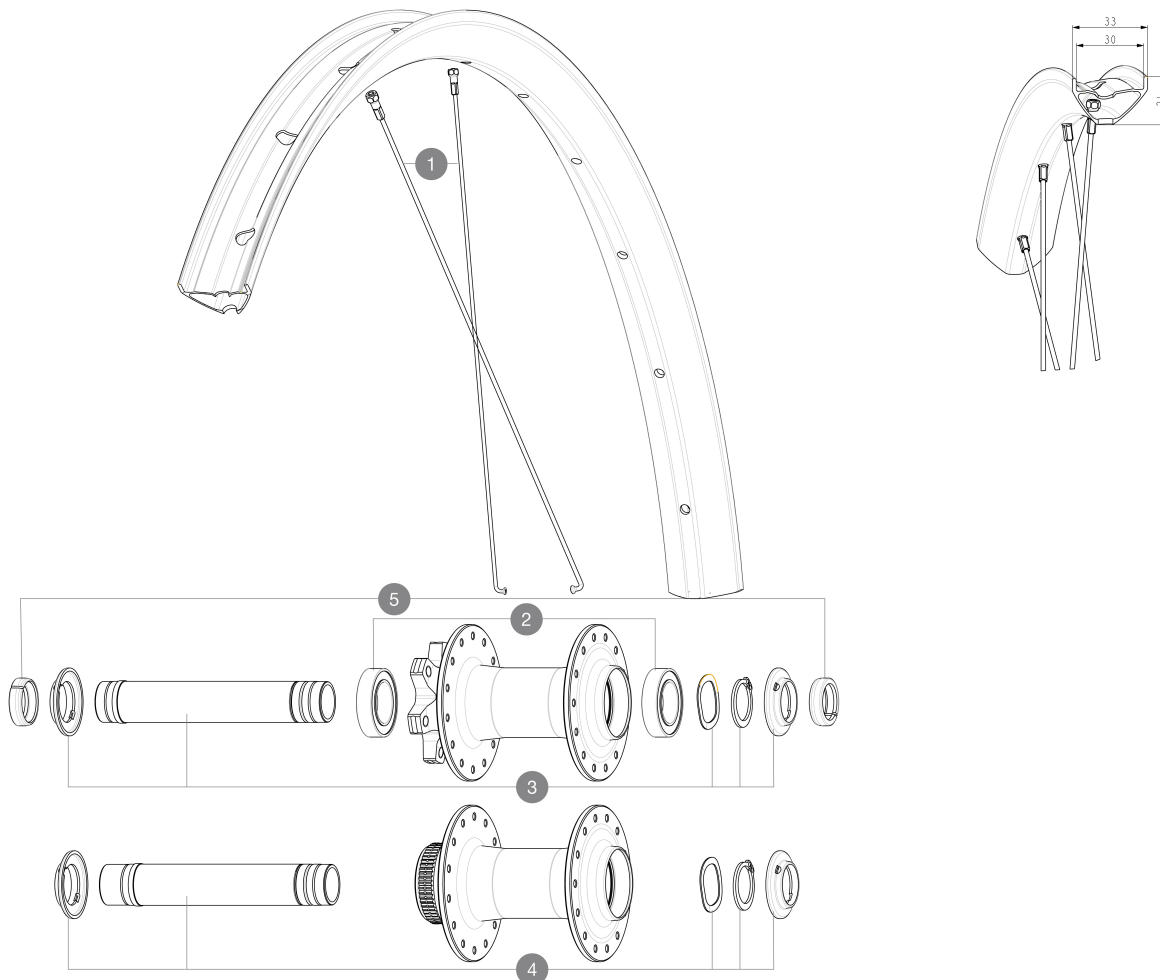
ASTM-KATEGORIE 3: fÄ¼r den Einsatz im GelÄ±nde ("Cross-country")

For a longer longevity of the wheel, Mavic recommends that the total weight supported by the wheels doesn't exceed 150kg, bike included

MindestgrÄ±Ùe des Reifens: Breite 52mm - max. Druck 2.35Bar/34PSI

Maximale ReifengrÄ±Ùe: Breite 125mm - max. Druck 1.25Bar/18PSI

## REFERENZEN RÄ±DER



### SPOKES

1	V00062331	Kit 14 ft/rr Jbent bk rd spk 298 29"+np
---	-----------	---

### HUB SHELLS

2	V2500901	KIT BEARINGS 18x30x7 + WAVED WASHER + CLIP
3	V2372401	KIT 110mm AXLE QRM AUTO MTB > 2019
4	V2375601	Kit 110mm axle QRM auto MTB from 2019 DCL

### OPTIONS

V2374401	TORQUE CAPS 15*31 Adapter MTB QRM Auto > 2019 Frt HUB
----------	---

### ADAPTERS

5	V2372501	15mm MTB Axle Cap QRM Auto From 2019
	99694101	2 REDUCERS 15/9mm

## GELIEFERT MIT

Bedienungsanleitung	
Tubeless-Felgenband	
Bedienungsanleitung	
Tubeless-Felgenband	

## COMPATIBILITY

Freilaufkörper: SHIMANO HG MTB Stahl-konverter (Kit V3790101 separat erhältlich)	
Freilaufkörper: SHIMANO HG MTB Stahl-konverter (Kit V3790101 separat erhältlich)	
Rear axle: 12mm thru axle, convertible to Quick Release with adapters (delivered with non-boost wheel)	

## Specifications

## FELGEN

- Material : S6000 Aluminium
- Material : S6000 Aluminium
- Höhe : 21 mm
- Höhe : 21 mm
- Gelenk : mit Armel
- Gelenk : mit Armel
- Innere Breite : 30 mm
- Innere Breite : 30 mm
- Bohren : herkömmlich (vorne/hinten 28 IÄcher)
- Bohren : herkömmlich (vorne/hinten 28 IÄcher)
- Bremsen : Scheibenbremsen
- Bremsen : Scheibenbremsen
- Profil : asymmetrisch und hakenlos
- Profil : asymmetrisch und hakenlos
- ETRTO-Größe : 622x30TSS
- ETRTO-Größe : 622x30TSS
- Reifen : UST Tubeless Ready - Verwendung mit Mavic Tubeless-Felgenband
- Reifen : UST Tubeless Ready - Verwendung mit Mavic Tubeless-Felgenband

## SPEICHEN

- Material : Stahl
- Material : Stahl
- Speichenzahl : je 20 vorne und hinten
- Speichenzahl : je 20 vorne und hinten
- Rear axle : 12mm thru axle, convertible to Quick Release with adapters (delivered with non-boost wheel)
- R2R Carbonspeichen-Technologie
- R2R Carbonspeichen-Technologie

## RADNABE

- Körpermaterial : aluminium
- Körpermaterial : aluminium
- Standard Disc : 6 LÄcher oder Center Lock®
- Standard Disc : 6 LÄcher oder Center Lock®
- Material der Achse : Aluminium
- Material der Achse : Aluminium
- Achsgröße : vorne 15x110 / hinten 12x148
- Achsgröße : vorne 15x110 / hinten 12x148
- Freilauftechnologie : Instant Drive 360
- Freilauftechnologie : Instant Drive 360
- Freilauf : Shimano HG MTB / Shimano MS / Sram XD MTB
- Freilauf : Shimano HG MTB / Shimano MS / Sram XD MTB
- Technologie der Lager : QRM automatische einstellung - abgedichtete patrone
- Technologie der Lager : QRM automatische einstellung - abgedichtete patrone

## RADGEWICHTE