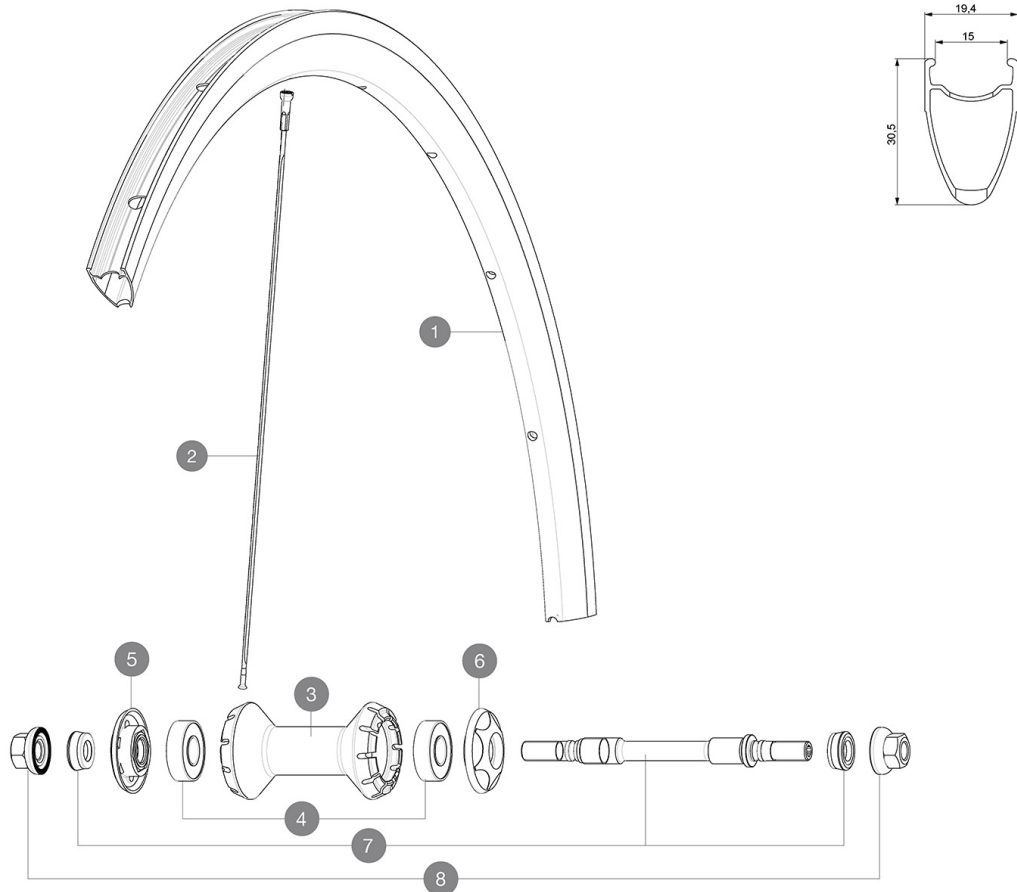


ASTM-KATEGORIE 1: fÄ¼r den Einsatz auf asphaltierten Strassen und Wegen
Um eine längere Lebensdauer der Laufräder zu erreichen, empfiehlt Mavic als Obergrenze fÄ¼r das Gesamtgewicht von Fahrer, Ausrüstung und Fahrrad 120 kg
Mindestgröße des Reifens: Breite 23mm - max. Druck 9Bar/130PSI
Empfohlene Reifenbreite: 21 bis 28 mm
Max. Reifenluftdruck: siehe Angaben auf Laufrad und Reifen. Wenn diese abweichen, gilt stets der niedrigere Wert!
Maximum tyre pressure: 8.4bar/121PSI with a 23mm tyre - 7.85bar/114PSI with a 32mm tyre
Minimale Ritzelbreite: 7,5 mm
Max. Reifendruck: 23 mm - 8,7 bar / 125 PSI
Maximale Reifengröße: Breite 32mm - max. Druck: 8Bar/115PSI
Mindest-Ritzelbreite: 7,5 mm

REFERENZEN RÄDER

F32501 ELLIPSE RB 700



RIMS



&NBSP;:

1	12033415	FRONT/REAR ELLIPSE 11 RIM
	V2690201	KIT CARBON RIM TAPE 18x622mm (SPECIAL RIM TAPE)

SPOKES

2	12033701	10 BLACK FRONT SPOKES ELLIPSE 11 279mm
---	----------	--

HUB SHELLS

3	N/A	NABENKÖRPER
4	M40318	HUB BEARING KIT 6001
5	M40242	ADJUSTING NUT ROAD WHEEL
6	M40243	HUB CAP ROAD WHEEL
7	32386101	ELLIPSE FRT AXLE+FORK SUPPORTS
8	32388601	2 AXLE BOLTS ELLIPSE F/R M9

GELIEFERT MIT

Achsmuttern	
Bedienungsanleitung	
Felgenband	
Ventil-Verlängerung	
Spritze f $\frac{1}{4}$ r Dichtmittel	
Ritzel-Verschlusssring	
Achsmuttern	
Achsmuttern	
Achsmuttern	
Achsmuttern	
Achsmuttern	
Achsmuttern	
Achsmuttern	
Achsmuttern	
Multifunktions-Einstellschlüssel (325 423 01)	
Bedienungsanleitung	
Ventil-Verlängerung	
Ventil-Verlängerung	
Felgenband	

COMPATIBILITY

Freilauf-Typ: ausschliesslich Schraubritzel ohne Freilauf (Flip-Flop-Nabe: je 1 Schraubritzel li. + re. möglich)	
HR-Nabe: nur f $\frac{1}{4}$ r Schraubritzel (dank "Flip-Flop"-Bauweise je 1 links & rechts). Ritzel-Aufnahme: 1,37x24TPI. Abschlussring: Linksgewinde M33x1	
HR-Nabe: nur f $\frac{1}{4}$ r Schraubritzel (dank "Flip-Flop"-Bauweise je 1 links & rechts). Ritzel-Aufnahme: 1,37x24TPI. Abschlussring: Linksgewinde M33x1	
HR-Nabe: nur f $\frac{1}{4}$ r Schraubritzel (dank "Flip-Flop"-Bauweise je 1 links & rechts). Ritzel-Aufnahme: 1,37x24TPI. Abschlussring: Linksgewinde M33x1	
HR-Nabe: nur f $\frac{1}{4}$ r Schraubritzel (dank "Flip-Flop"-Bauweise je 1 links & rechts). Ritzel-Aufnahme: 1,37x24TPI. Abschlussring: Linksgewinde M33x1	
VR-Achse: nur f $\frac{1}{4}$ r Schraubmuttern (im Lieferumfang enthalten), M10x1-Gewinde	
VR-Achse: nur f $\frac{1}{4}$ r Schraubmuttern (im Lieferumfang enthalten), M10x1-Gewinde	
VR-Achse: nur f $\frac{1}{4}$ r Schraubmuttern (im Lieferumfang enthalten), M10x1-Gewinde	
VR-Achse: nur f $\frac{1}{4}$ r Schraubmuttern (im Lieferumfang enthalten), M10x1-Gewinde	
HR-Achse: nur f $\frac{1}{4}$ r Schraubmuttern (im Lieferumfang enthalten), M10x1-Gewinde	
HR-Achse: nur f $\frac{1}{4}$ r Schraubmuttern (im Lieferumfang enthalten), M10x1-Gewinde	
HR-Achse: nur f $\frac{1}{4}$ r Schraubmuttern (im Lieferumfang enthalten), M10x1-Gewinde	
HR-Achse: nur f $\frac{1}{4}$ r Schraubmuttern (im Lieferumfang enthalten), M10x1-Gewinde	
HR-Achse: nur f $\frac{1}{4}$ r Schraubmuttern (im Lieferumfang enthalten), M10x1-Gewinde	
Rear axle: 12mm thru axle, convertible to Quick Release with adapters (delivered with non-boost wheel)	
FTS-L-Freilaufkörper f $\frac{1}{4}$ r Shimano/Sram HG-Ritzelkassetten (L30871101)	
FTS-L-Freilaufkörper f $\frac{1}{4}$ r Campagnolo-Ritzelkassetten (30871201)	