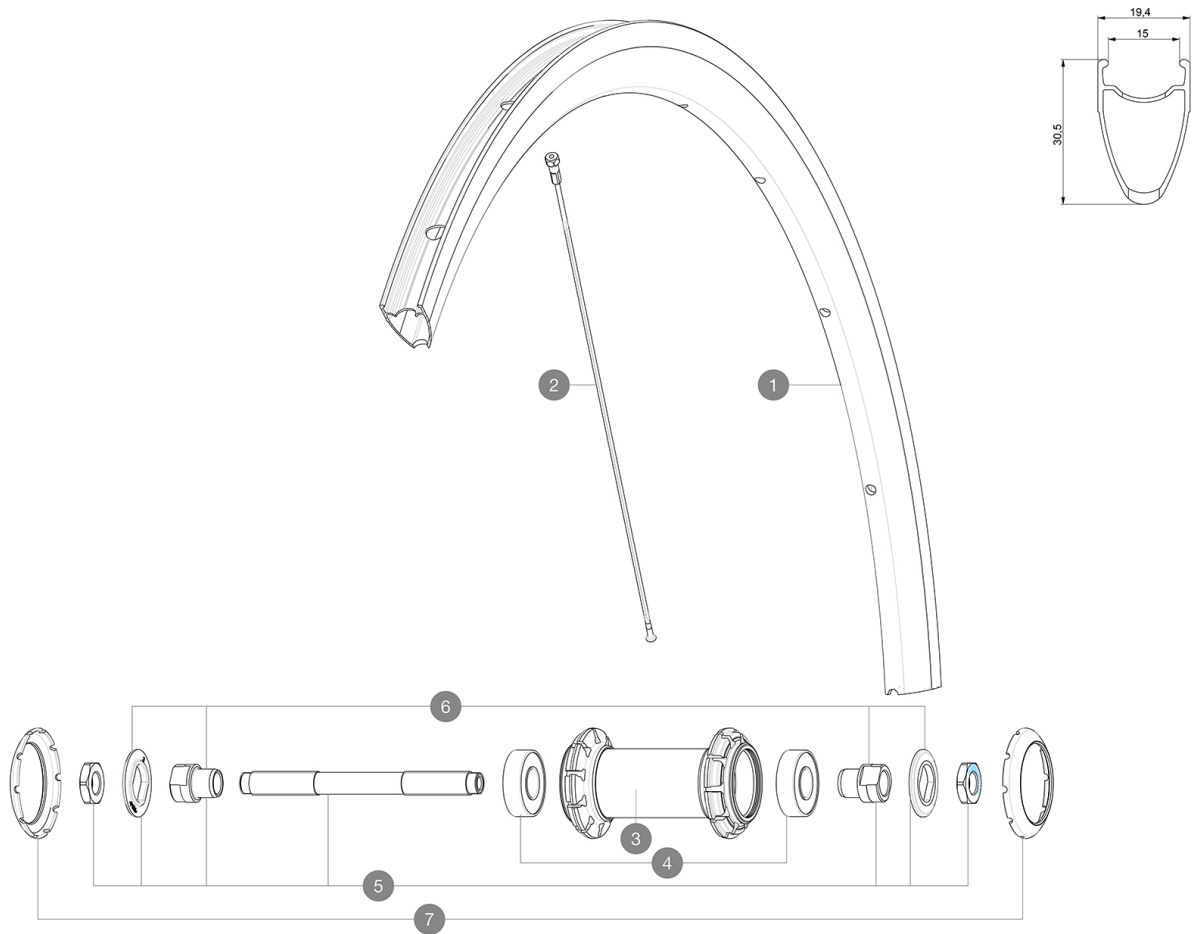


ASTM CATEGORY 2 : road and offroad with jumps less than 15cm
Um eine längere Lebensdauer der Laufräder zu erreichen, empfiehlt Mavic als Obergrenze $\frac{1}{4}$ das Gesamtgewicht von Fahrer, Ausrüstung und Fahrrad 120 kg
Empfohlene Reifenbreite: 23 bis 32 mm
Max. Reifendruck: 23 mm - 8,7 bar / 125 psi

REFERENZEN RÄDER

F34001 CosmicElite16Ft



RIMS



VENTILLOCH \bar{A} (MM): 6,5 :

1	V2732615	KIT FRONT/REAR RIM COSMIC ELITE UST
1	12017315	KIT FRONT/REAR COSMIC ELITE RIM - while stock last

SPOKES

2	36644801	10 BLK AERO SPOKES FRONT/NON DRIVE SIDE COSMIC ELITE 276mm
---	----------	--

HUB SHELLS

3	N/A	NABENKÖRPER
4	M40318	HUB BEARING KIT 6001
5	99603801	SHORT EXPENSIBLE BEARING SUPPORTS > 2008
6	99603701	FRONT AXLE QRM ROAD 2008
7	12034401	KIT 3 HUB CAPS AERO 10 SLOTS BLACK

GELIEFERT MIT

Schnellspanner BR101 (M40350 vorne, M40351 Rennrad hinten, M40352 MTB hinten)	
Felgenband	
Schnellspanner BR101 (M40350 vorne, M40351 Rennrad hinten, M40352 MTB hinten)	
Bedienungsanleitung	
Felgenband	
Bedienungsanleitung	

COMPATIBILITY

Freilauf: Shimano/Sram (mit optionalem Freilaufkörper umrüstbar für Campagnolo)	
VR-Achse: nur für Schnellspanner	
HR-Achse: nur für Schnellspanner	

Specifications

FELGEN

- **Material** : S6000 Aluminium
- **Profilhöhe** : 30 mm
- **Felgenstoss** : SUP
- **Speichen** : ohne
- **Bremsflanken** : UB Control
- **Ventilloch-Durchmesser** : 6,5 mm
- **Bereifung** : Drahtreifen
- **Material** : S6000 Aluminium
- **ETRTO-Größe** : 622x15c
- **Empfohlene Reifenbreite** : 23 bis 32 mm
- **Profilhöhe** : 30 mm
- **Felgenstoss** : SUP
- **Speichen** : ohne
- **Bremsflanken** : UB Control
- **Ventilloch-Durchmesser** : 6,5 mm
- **Bereifung** : Drahtreifen
- **Innenbreite** : 15 mm
- **ETRTO-Größe** : 622x15c

SPEICHEN

- **Material** : Stahl
- **Speichen** : gerade, mit Aero-Profil
- **Speichennippel** : Messing, selbstsichernd
- **Speichenzahl** : je 20 vorne und hinten
- **Material** : Stahl
- **Einspeichung** : radial (VR und HR links), 2fach gekreuzt (HR rechts)
- **Speichen** : gerade, mit Aero-Profil
- **Speichennippel** : Stahl, selbstsichernd
- **Speichenzahl** : je 20 vorne und hinten
- **Einspeichung** : radial (VR und HR links), 2fach gekreuzt (HR rechts)

RADNABE

- **Nabenkörper (VR und HR)** : Aluminium
- **Achs-Material (VR und HR)** : Stahl
- **Freilauf** : FTS-L (Stahl)
- **Nabenkörper (VR und HR)** : Aluminium
- **Achs-Material (VR und HR)** : Stahl
- **Freilauf** : FTS-L (Stahl)

VERSIONS

- **Farbe** : Schwarz

RADGEWICHTE

Radgewicht 815