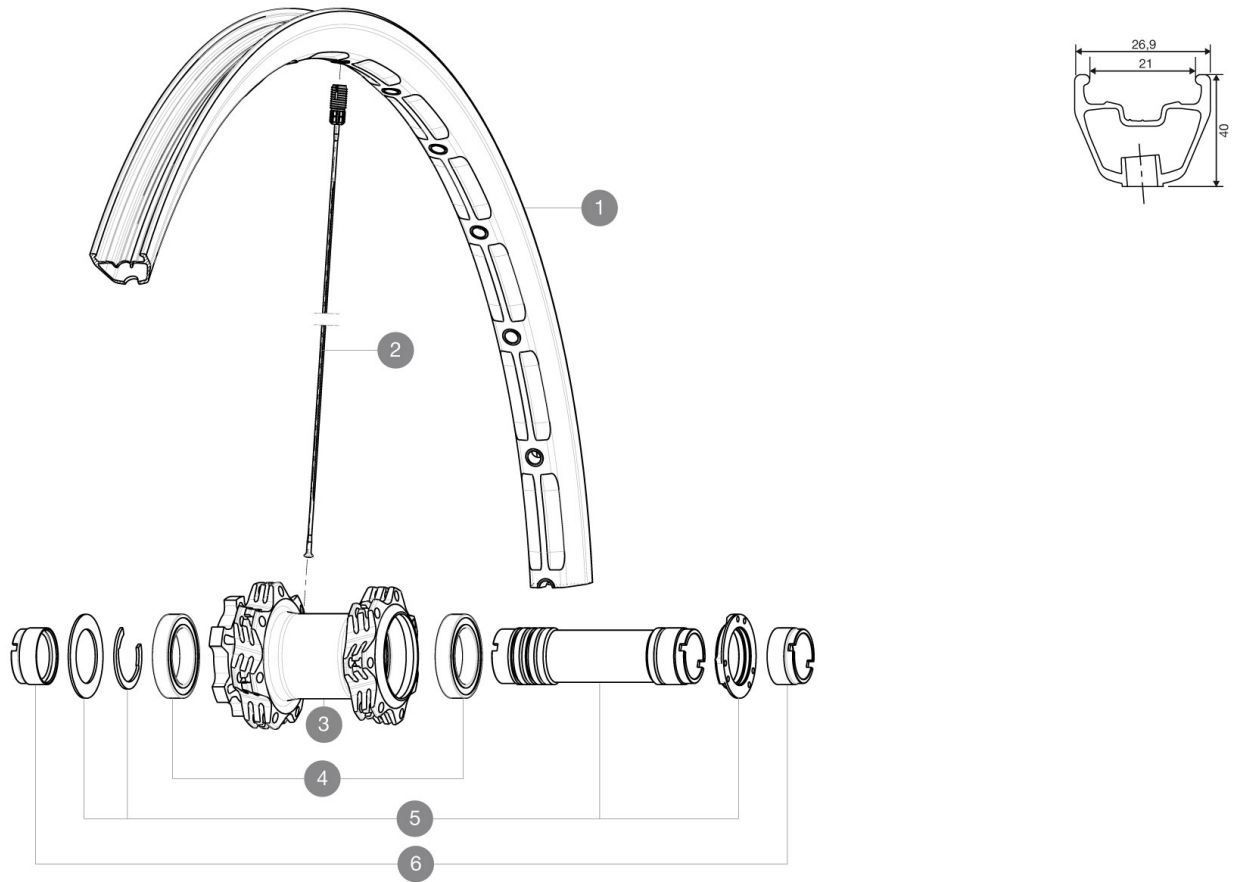


Um eine längere Lebensdauer der Laufräder zu erreichen, empfiehlt Mavic als Obergrenze für das Gesamtgewicht von Fahrer, Ausrüstung und Fahrrad 120 kg
Empfohlene Reifenbreite: 2.00 bis 2.50"

REFERENZEN RÄDER

F42001	DmaxUlti16Fl26	R67701	DmaxUlti16Pr 26 12x150
--------	----------------	--------	------------------------



RIMS



VENTILLOCH \bar{A} (MM): 6,5 :

1	99691910	FRONT RIM DEEMAX ULTIMATE YELLOW
---	----------	----------------------------------

SPOKES

2	30863801	14 SPOKES M7/7 DEEMAX ULTIMATE 12 FRONT 271mm
---	----------	---

HUB SHELLS

3	N/A	NABENKÖRPER
4	M40179	FRONT BEARING 25x37x7 20mm AXLE
5	30870501	FRONT AXLE 20mm CROSSMAX ST/SX + DEEMAX ULTI 2012

ADAPTERS

6	12982901	20mm adapter for Crossmax ST/SX (front wheel)
---	----------	---

GELIEFERT MIT

UST-Ventil und Zubehör	
9,5-mm-Reduzierstück (fÄ¼r HR) (308 731 01 fÄ¼r ITS4 und TS-2, B49 894 01 fÄ¼r ID360)	
Multifunktions-EinstellschlÄ¼ssel (325 423 01)	
Bedienungsanleitung	
12x157-mm-Adapter (308 593 01 fÄ¼r ITS4)	
UST-Ventil und Zubehör	
Multifunktions-EinstellschlÄ¼ssel (325 423 01)	
Bedienungsanleitung	
12x157-mm-Adapter (308 593 01 fÄ¼r ITS4)	

COMPATIBILITY

Freilauf: Shimano/Sram (mit optionalem FreilaufkÄ¼rper umrÄ¼stbar fÄ¼r XD-R)	
VR-Achse: 20x110 mm, umrÄ¼stbar auf 15x100-mm-Steckachse (mit optionalen Adaptern)	
HR-Achse: 12x142 mm	

Specifications**FELGEN**

- **Material:** Maxtal
- **Felgenstoss:** SUP
- **Felgenbohrungen:** Fore
Felgenprofil fÄ¼r Scheibenbremsen optimiert
- **Gewichts-Tuning:** ISM mit zentraler VerstÄ¼rkungsrippe
- **Ventilloch-Durchmesser:** 6,5 mm
- **Bereifung:** UST Tubeless oder Drahtreifen
- **Material:** Maxtal
- **Innenbreite:** 21 mm
- **ETRTO-GrÄ¼sse 26" :** 559x21c
- **Empfohlene Reifenbreite:** 2.00 bis 2.50"
- **Felgenstoss:** SUP
- **Felgenbohrungen:** Fore
Felgenprofil fÄ¼r Scheibenbremsen optimiert
- **Gewichts-Tuning:** ISM mit zentraler VerstÄ¼rkungsrippe
- **Ventilloch-Durchmesser:** 6,5 mm
- **Bereifung:** UST Tubeless oder Drahtreifen
- **Innenbreite:** 21 mm
- **ETRTO-GrÄ¼sse 26" :** 559x21c

SPEICHEN

- **Material:** Stahl
- **Speichen:** gerade, mit Aero-Profil
- **Speichennippel:** Fore (Aluminium), in die Speichen integriert
- **Speichenzahl:** vorne 28, hinten 32
- **Material:** Stahl
- **Einspeichung:** 3fach gekreuzt (VR und HR)
- **Speichen:** gerade, mit Aero-Profil
- **Speichennippel:** Fore (Aluminium), in die Speichen integriert
- **Speichenzahl:** vorne 28, hinten 32
- **Einspeichung:** 3fach gekreuzt (VR und HR)

RADNABE

- **NabenkÄ¼rper (VR und HR):** Aluminium
- **Achs-Material (VR und HR):** Aluminium
Gedichtete, einstellbare Industrielager
- **Freilauf:** ITS4 (Aluminium)
- **NabenkÄ¼rper (VR und HR):** Aluminium
- **KompatibilitÄ¼t:** Shimano (bis 11fach) / Sram (bis 10fach); Sram XD m. UmrÄ¼st-Kit (optional)
- **Achs-Material (VR und HR):** Aluminium
Sram XD-kompatibel (XX1-X01) mit optionalem Kit
Gedichtete, einstellbare Industrielager
- **Freilauf:** ITS4 (Aluminium)

VERSIONS

- **Farbe:** Schwarz
- **Disc-Standard:** 6-Loch

RADGEWICHTE

- **Radgewicht**
- **Weight Front 26" :** 910
- **Weight Front 27.5" :** 930