

# MAVIC Crossride 27.5

1  
2016  
FRONT

ASTM CATEGORY 3 : offroad with jumps less than 61cm

Um eine längere Lebensdauer der Laufräder zu erreichen, empfiehlt Mavic als Obergrenze  $\frac{1}{4}$ r das

Gesamtgewicht von Fahrer, Ausrüstung und Fahrrad 120 kg

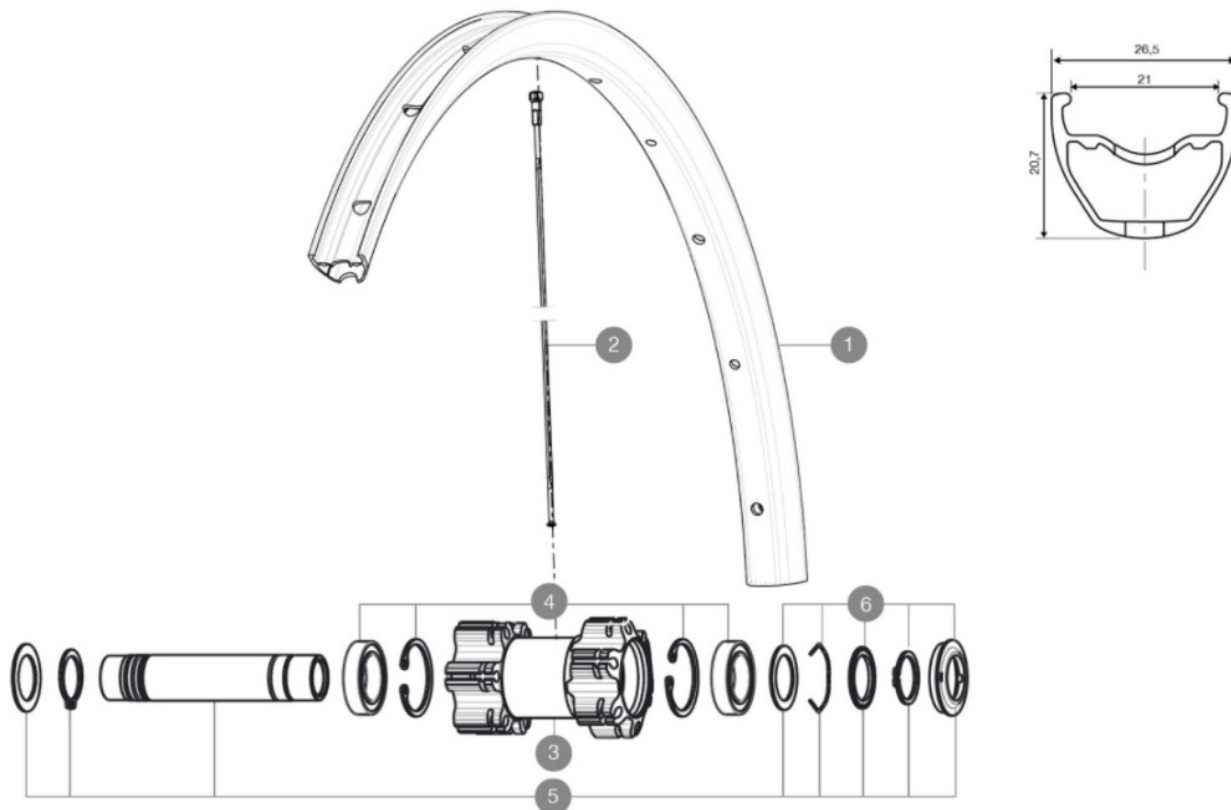
Empfohlene Reifenbreite: 2.00 bis 2.50"

Empfohlene Reifenbreite: 36 bis 64 mm (1.4" bis 2.5")

## REFERENZEN RÄDER

F70161 Xrd 16 27,5 Ft Boost

F28501 Xride16Ft 27.5



## RIMS



VENTILLOCH  $\varnothing$  (MM): 8,5 MIT REDUZIERSTÄCK :

1 V2314815 RIM CROSSRIDE + CROSSRIDE FTSX 27,5

## SPOKES



2 V2381801 12 FRT + REAR NON-DRIVE SIDE SPOKES 277mm CROSSRIDE LIGHT 27

## HUB SHELLS

3	N/A	NABENKÖRPER
4	99688501	BEARING KIT 9/15 D6T HUB
5	V2371101	KIT FRONT QRM AXLE 100mm/BOOST 110mm
5	V2370101	KIT FRONT AXLE 15MM CROSSONE/-RIDE/-ROC - while stock last
6	V2370301	FRONT AUTO ADJUST.PLAY KIT 15MM AXLE

# MAVIC Crossride 27.5

## GELIEFERT MIT

Schnellspanner BR101 (M40350 vorne, M40351 Rennrad hinten, M40352 MTB hinten)	
Felgenband	
9-mm-Achsstummel (f $\frac{1}{4}$ r VR) (129 827 01, B41 043 01 f $\frac{1}{4}$ r Rennrad-Laufr $\text{\AA}$ nder ab Modelljahr 2016)	
9,5-mm-Reduzierst $\text{\AA}$ cke (f $\frac{1}{4}$ r HR) (308 731 01 f $\frac{1}{4}$ r ITS4 und TS-2, B49 894 01 f $\frac{1}{4}$ r ID360)	
Schnellspanner BR101 (M40350 vorne, M40351 Rennrad hinten, M40352 MTB hinten)	
Schnellspanner BR101 (M40350 vorne, M40351 Rennrad hinten, M40352 MTB hinten)	
12x142-mm-Adapter (f $\frac{1}{4}$ r HR)	
Ventil-Reduzierst $\text{\AA}$ ck	
Bedienungsanleitung	
9-mm-Achsstummel (f $\frac{1}{4}$ r VR) (129 827 01, B41 043 01 f $\frac{1}{4}$ r Rennrad-Laufr $\text{\AA}$ nder ab Modelljahr 2016)	
9-mm-Achsstummel (f $\frac{1}{4}$ r VR) (129 827 01, B41 043 01 f $\frac{1}{4}$ r Rennrad-Laufr $\text{\AA}$ nder ab Modelljahr 2016)	
9,5-mm-Reduzierst $\text{\AA}$ cke (f $\frac{1}{4}$ r HR) (308 731 01 f $\frac{1}{4}$ r ITS4 und TS-2, B49 894 01 f $\frac{1}{4}$ r ID360)	
12x142-mm-Adapter (HR) (308 593 01 f $\frac{1}{4}$ r ITS4-Naben, 329 650 01 f $\frac{1}{4}$ r TS-2-Naben) 1	
12x142-mm-Adapter (HR) (308 593 01 f $\frac{1}{4}$ r ITS4-Naben, 329 650 01 f $\frac{1}{4}$ r TS-2-Naben) 1	
Ventil-Reduzierst $\text{\AA}$ ck	
Ventil-Reduzierst $\text{\AA}$ ck	
Felgenband	
Felgenband	

## COMPATIBILITY

Freilauf: Shimano/Sram (mit optionalem Freilaufk $\text{\AA}$ pper umr $\text{\AA}$ stbar f $\frac{1}{4}$ r XD-R)	
Freilauf: Shimano/Sram (mit optionalem Freilaufk $\text{\AA}$ pper umr $\text{\AA}$ stbar f $\frac{1}{4}$ r XD-R)	
VR-Achse: umr $\text{\AA}$ stbar von 15-mm-Steckachse auf Schnellspanner (mit beiliegenden Adaptern)	
VR-Achse: umr $\text{\AA}$ stbar von 15-mm-Steckachse auf Schnellspanner (mit beiliegenden Adaptern)	
HR-Achse: 12x142 mm	