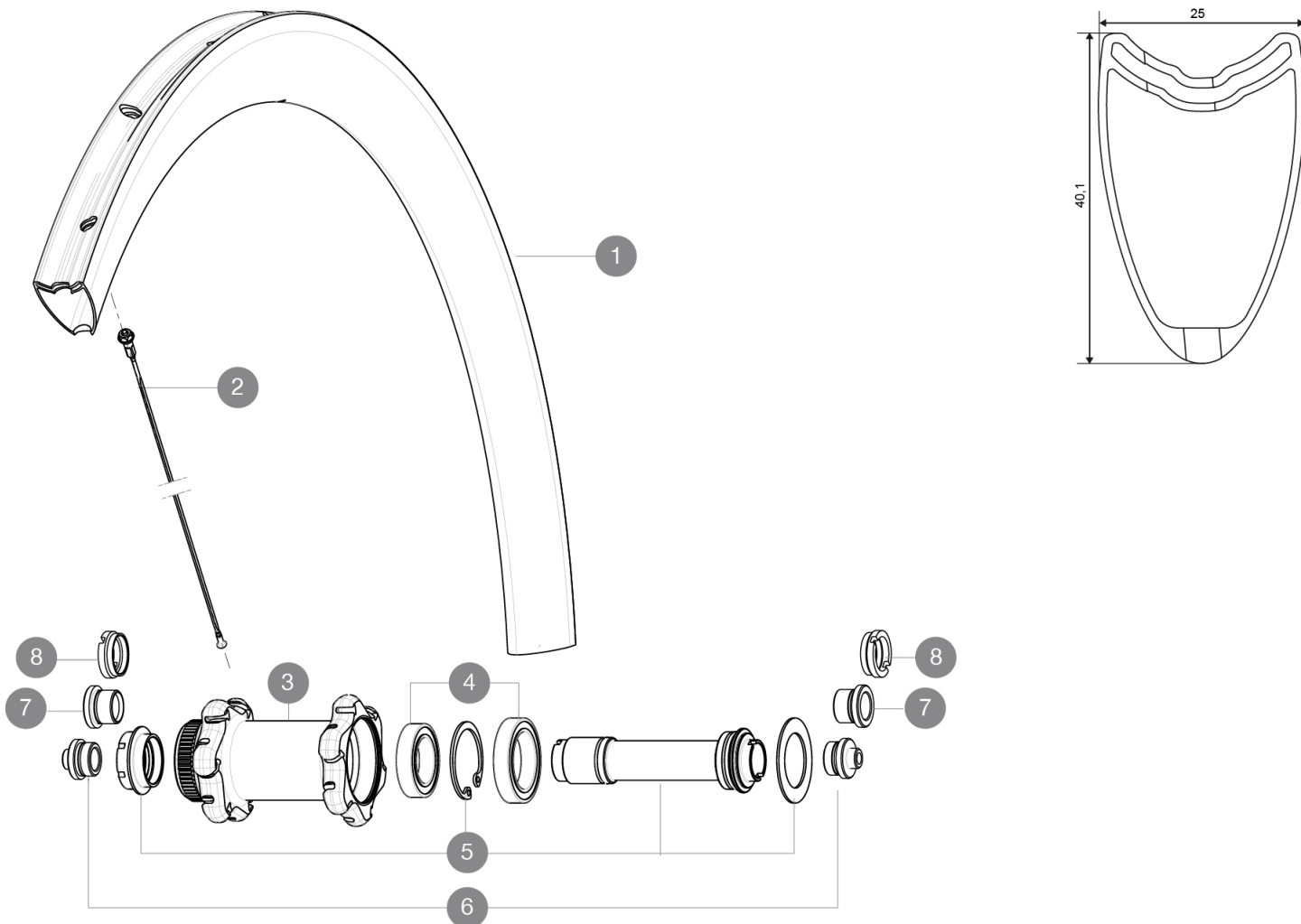


Um eine längere Lebensdauer der Laufräder zu erreichen, empfiehlt Mavic als Obergrenze für das Gesamtgewicht von Fahrer, Ausrüstung und Fahrrad 120 kg  
Empfohlene Reifenbreite: 25 bis 32 mm  
Max. Reifendruck: 23 mm - 8,7 bar / 125 PSI; 25/28 mm - 7,7 bar / 110 PSI  
Max. Reifendruck: 25 mm - 7,7 bar / 110 PSI

**REFERENZEN RÄDER**

F71331	CosProCarSLDCLFIQRx100	F52401	CosProCarbSLTDiscCLFt
F71351	CosProCarSLDCLF15x100		



**RIMS**



VENTILLOCH (MM): 6,5 :

1	V2403910	KIT FRONT RIM COS PRO CARB SL DISC TUBULAR
---	----------	--

**SPOKES**

2	V2277401	KIT 12 FT/NDS COSMIC PRO CARB SL D T 278mm SP - while stock
2	V3663001	KIT 12 FRT/NDS COSMIC PRO CARB SL UST/UST Disc C/C Disc/T Di

**HUB SHELLS**



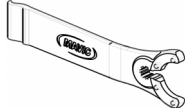
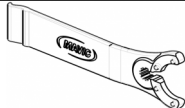
4	99688601	BEARING KIT 9/15 DCL HUB 20x32x7 6804 + 25x37x7 6805
5	V2252401	MY16 FRONT AXLE ROAD DISC 9/12/15 CENTER LOCK

**ADAPTERS**

6	B4104301	9mm FT road Axle Adapters 16
7	B4104201	12mm FT road Axle Adapters 16
8	B4104401	15mm FT Road Axle Adapters 16

# MAVIC Cosmic Pro Carbon SL T Disc

## GELIEFERT MIT

Schnellspanner BR601 (V24 501 01 vorne, V24 502 01 hinten)	
12-mm-Adapter (fÄ¼r VR)	
Disc-Befestigungsschrauben (308 719 01)	
Bedienungsanleitung	
12-mm-Adapter (fÄ¼r VR) (B4104201) 1	
12x142-mm-Adapter fÄ¼r Instant Drive 360-Naben (HR) (B49 896 01 fÄ¼r Instand Drive 360-Naben (6-Loch), B49 899 01 fÄ¼r Instand Drive 360-Naben (Center-Lock) 1	
Disc-Befestigungsschrauben (308 719 01)	
Disc-Befestigungsschrauben (308 719 01)	
Multifunktions-EinstellschlÄ¼ssel (325 423 01) 1	
Multifunktions-EinstellschlÄ¼ssel (325 423 01) 1	
Bedienungsanleitung	
Bedienungsanleitung	

## COMPATIBILITY

Freilauf: Shimano/Sram oder Campagnolo (mit optionalem FreilaufkÄ¼rper umrÄ¼stbar fÄ¼r XD-R)	
Freilauf: Shimano/Sram (mit optionalem FreilaufkÄ¼rper umrÄ¼stbar fÄ¼r Campagnolo oder XD-R)	
VR-Achse: umrÄ¼stbar von Schnellspanner auf 12- und 15-mm-Steckachse (mit optionalen Adaptern)	
VR-Achse: umrÄ¼stbar von Schnellspanner auf 12- und 15-mm-Steckachse (mit optionalen Adaptern)	
HR-Achse: 12x142 mm	
HR-Achse: 12x142 mm	

## Specifications

### FELGEN

- **Material** : 3K Carbon
- **ProfilhÄ¼he** : 40 mm
- **SpeichenÄ¼sen** : ohne
- **Material** : 3K Carbon
- **Material** : 3K Carbon
- Felgenprofil fÄ¼r Scheibenbremsen optimiert
- **Ventilloch-Durchmesser** : 6,5 mm
- **Bereifung** : Schlauchreifen
- **ETRTO-GrÄ¼sse** : 28" (Schlauchreifen)
- **Empfohlene Reifenbreite** : 25 bis 32 mm
- **ProfilhÄ¼he** : 40 mm
- **ProfilhÄ¼he** : 40 mm
- **SpeichenÄ¼sen** : ohne
- **SpeichenÄ¼sen** : ohne
- Felgenprofil fÄ¼r Scheibenbremsen optimiert
- Felgenprofil fÄ¼r Scheibenbremsen optimiert
- **Ventilloch-Durchmesser** : 6,5 mm
- **Ventilloch-Durchmesser** : 6,5 mm
- **Bereifung** : Schlauchreifen
- **Bereifung** : Schlauchreifen
- **ETRTO-GrÄ¼sse** : 28" (Schlauchreifen)
- **ETRTO-GrÄ¼sse** : 28" (Schlauchreifen)

### SPEICHERN

### RADNABE

- **NabenÄ¼rper (VR und HR)** : Aluminium
- **Achs-Material (VR und HR)** : Aluminium
- Gedichtete Industrielager
- **Freilauf** : Instant Drive 360
- **NabenÄ¼rper (VR und HR)** : Aluminium
- **NabenÄ¼rper (VR und HR)** : Aluminium
- **VR-Achse** : Kompatibel mit Schnellspanner, 12- und 15-mm-Steckachse
- **Achs-Material (VR und HR)** : Aluminium
- **Achs-Material (VR und HR)** : Aluminium
- **HR-Achse** : 12x142 (UmrÄ¼stbar auf Schnellspanner mit optionalen Adaptern)
- **VR** : einstellbare gedichtete Industrielager (QRM+), HR selbstjustierende gedichtete Industrielager (QRM Auto)
- Gedichtete Industrielager
- **Freilauf** : Instant Drive 360
- **Freilauf** : Instant Drive 360
- **VR-Achse** : Kompatibel mit Schnellspanner, 12- und 15-mm-Steckachse
- **HR-Achse** : 12x142 (UmrÄ¼stbar auf Schnellspanner mit optionalen Adaptern)

### VERSIONS

### RADGEWICHTE

Radgewicht 730