

ASTM CATEGORY 1 : road only

Um eine längere Lebensdauer der Laufräder zu erreichen, empfiehlt Mavic als Obergrenze für das

Gesamtgewicht von Fahrer, Ausrüstung und Fahrrad 120 kg

Empfohlene Reifenbreite: 21 bis 28 mm

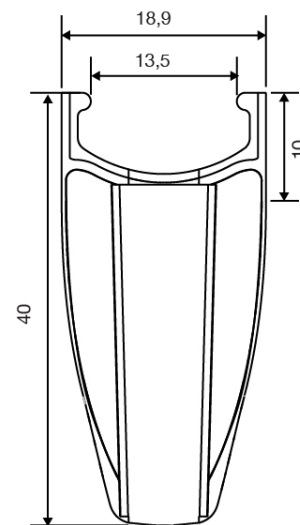
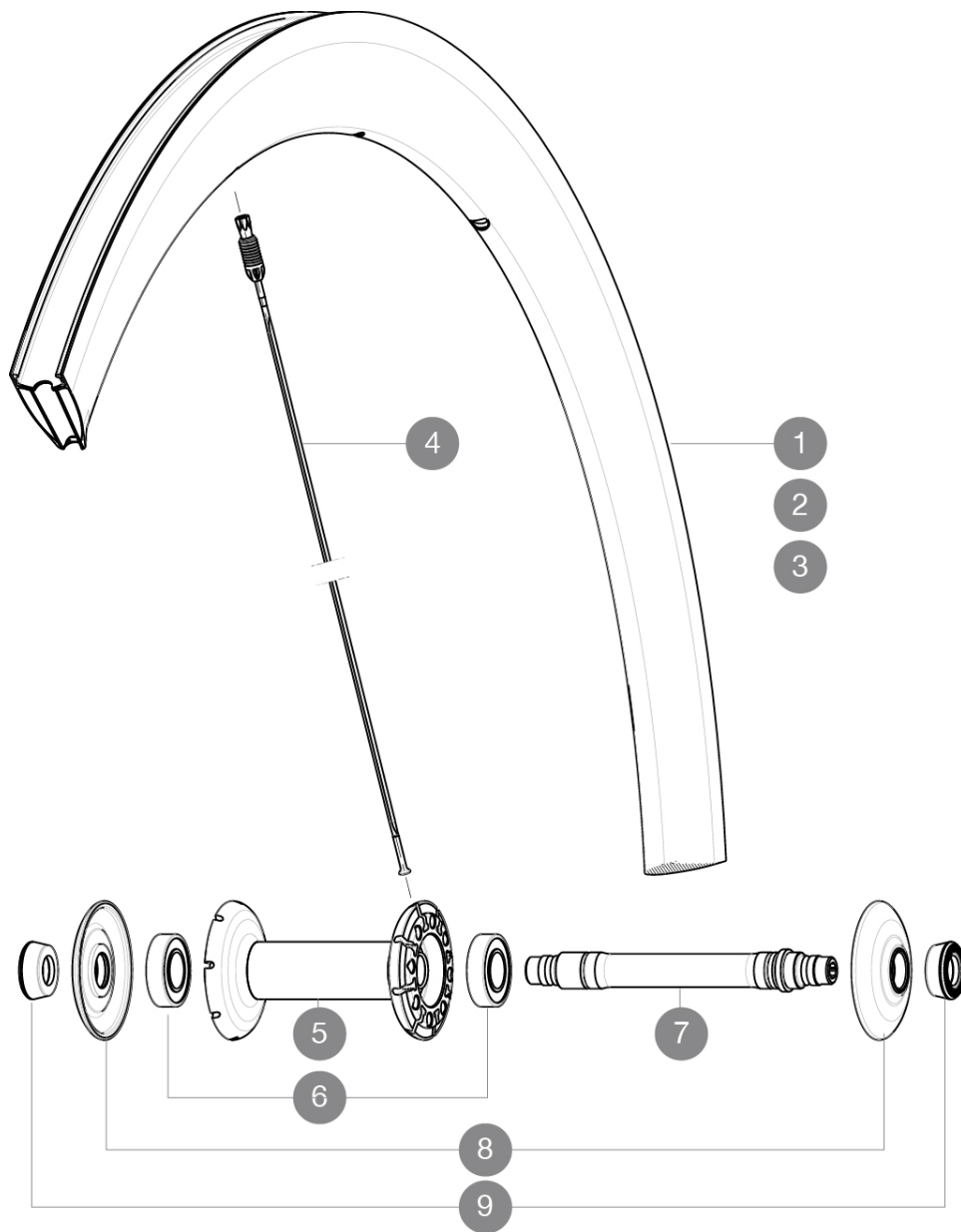
Max. Reifendruck: 23 mm - 8,7 bar / 125 psi

## REFERENZEN RÄDER

F71841 CosCarb40Elite16Frt Black

F71843 CosCarb40Elite16Frt CHROME

F71842 CosCarb40Elite16Frt White



## RIMS



VENTILLOCH  $\bar{A}$  (MM): 6,5 :

1	V2400610	FRONT RIM CC 40 ELITE WHITE
2	V2400810	FRONT RIM CC 40 ELITE BLACK
3	V2404310	FRONT RIM CC40 ELITE CHROME

## SPOKES

4	V3664201	KIT 12 FRT/NDS STAINLESS SPOKE CC40 C 277mm
4	32979001	KIT 10 AERO FT/NDS CC 40 C BLACK SPOKE 277mm - while stock I

## HUB SHELLS

5	N/A	NABENKÖRPER
6	M40078	FRONT HUB 6901 BEARINGS
7	30870001	FRONT AXLE ROAD RIM BRAKING QRM +

8 32985701 HUB CAP & ADJUST.NUT CXR 80

## ADAPTERS

9 35117301 FRONT OR REAR FORK REST KIT R-SYS 2013

# MAVIC Cosmic Carbone 40 Elite

## GELIEFERT MIT

Schnellspanner BR301 (V24 501 01 vorne, V24 502 01 hinten)	
Spezial-Bremsbeläge für Carbonfelgen (V24 603 01 Shimano/Sram, V24 604 01 Campagnolo)	
Schnellspanner BR301 (V24 501 01 vorne, V24 502 01 hinten)	
Spezial-Bremsbeläge für Carbonfelgen (V24 603 01 Shimano/Sram, V24 604 01 Campagnolo)	
Multifunktions-Einstellschlüssel (325 423 01)	
Bedienungsanleitung	
Multifunktions-Einstellschlüssel (325 423 01)	
Bedienungsanleitung	

## Specifications

### FELGEN

- **Material** : 3K-Carbon mit Aluminium-Käfigen
- **Profilhöhe** : 40 mm
- **Felgenbohrungen** : eingegossene Fore-Einsätze
- **Bremsflanken** : Carbon mit TgMAX-Technologie
- **Bremsflanken** : Carbon
- **Material** : 3K-Carbon mit Aluminium-Käfigen
- **Ventilloch-Durchmesser** : 6,5 mm
- **Bereifung** : Drahtreifen
- **ETRTO-Größe** : 622x13c
- **Empfohlene Reifenbreite** : 21 bis 28 mm
- **Profilhöhe** : 40 mm
- **Felgenbohrungen** : eingegossene Fore-Einsätze
- **Bremsflanken** : Carbon mit TgMAX-Technologie
- **Bremsflanken** : Carbon
- **Ventilloch-Durchmesser** : 6,5 mm
- **Bereifung** : Drahtreifen
- **ETRTO-Größe** : 622x13c

### SPEICHEN

- **Material** : Stahl
- **Speichen** : gerade, mit Aero-Profil, doppel-dickend
- **Speichennippel** : Fore (Aluminium), in die Speichen integriert
- **Speichenzahl** : vorne 16, hinten 20
- **Material** : Stahl
- **Einspeichung** : radial (VR und HR links), 2fach gekreuzt (HR rechts)
- **Speichen** : gerade, mit Aero-Profil, doppel-dickend
- **Speichennippel** : Fore (Aluminium), in die Speichen integriert
- **Speichenzahl** : vorne 16, hinten 20
- **Einspeichung** : radial (VR und HR links), 2fach gekreuzt (HR rechts)

### RADNABE

- **Nabenkörper (VR und HR)** : Aluminium
- **Achs-Material (VR und HR)** : Aluminium
- **Freilauf** : FTS-L (Stahl)
- **Nabenkörper (VR und HR)** : Aluminium
- **Achs-Material (VR und HR)** : Aluminium
- **Freilauf** : FTS-L (Stahl)

### RADGEWICHTE

Radgewicht 670