

MAVIC *Cosmic Pro Carbon SL C*

ASTM CATEGORY 1 : road only

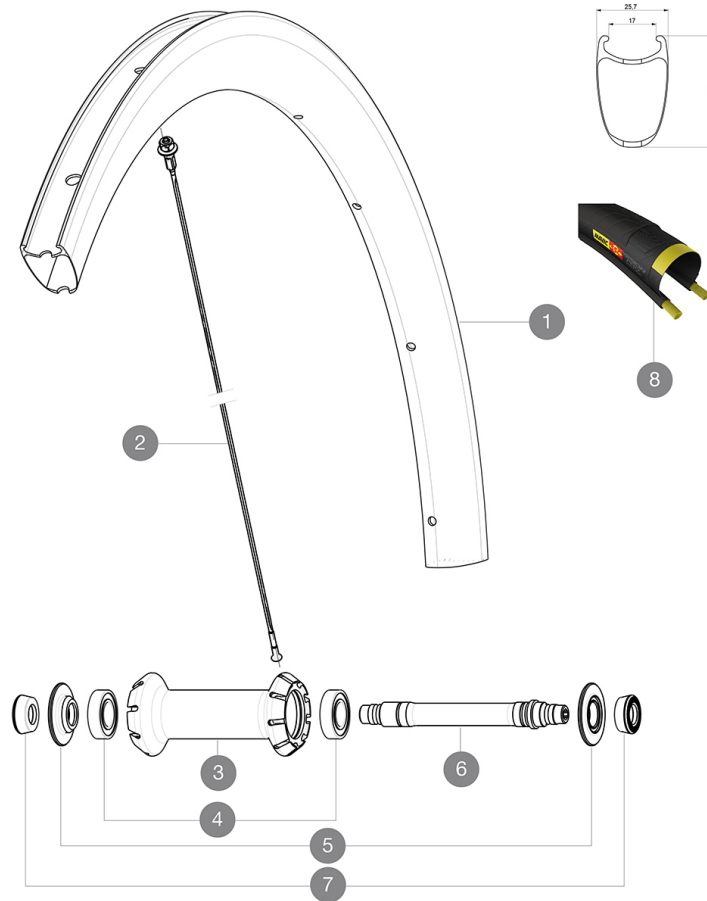
Um eine längere Lebensdauer der Laufräder zu erreichen, empfiehlt Mavic als Obergrenze $\frac{1}{4}$ das Gesamtgewicht von Fahrer, Ausrüstung und Fahrrad 120 kg

Empfohlene Reifenbreite: 25 bis 32 mm

Max. Reifendruck: 25 mm - 7,7 bar / 110 psi

REFERENZEN RÄDER

F43301 CosmicProCarbSLCFT

**RIMS**VENTILLOCH \bar{A} (MM): 6,5 :

1	V4092610	Kit Front rim Cosmic SL 40 RB
1	V2736710	KIT FRONT RIM COSMIC PRO CARBON SL/PRO CARBON UST 19 - white
1	V2401010	KIT FRT RIM COSMIC PRO CARBON SL Clincher - While stock last
	V3720101	25mm UST Tape for 19 to 22mm Road Rims
	V2690101	KIT CARBON RIM TAPE 21x622mm (SPECIAL RIM TAPE)

SPOKES

2	V2271001	KIT 9 FT BTD AERO SPK 271mm/WIDE ALU NIP/WASH - while stock
2	V3662201	KIT 12 FRT COSMIC PRO CARB SL T/C/UST & NDS CPC SL BUTTED AE

HUB SHELLS

4	M40078	FRONT HUB 6901 BEARINGS
5	V2252501	FRONT SETTING NUT & DUST PROTECTOR MY16
6	30870001	FRONT AXLE ROAD RIM BRAKING QRM +

TYRES

8	37805225	Yksion Pro Griplink SSC 25
---	----------	----------------------------

ADAPTERS

7	35117301	FRONT OR REAR FORK REST KIT R-SYS 2013
---	----------	--

MAVIC Cosmic Pro Carbon SL C

GELIEFERT MIT

Schnellspanner BR601 (V24 501 01 vorne, V24 502 01 hinten)	
Felgenband	
Schnellspanner BR601 (V24 501 01 vorne, V24 502 01 hinten)	
Spezial-Bremsbeläge für Carbonfelgen (V24 603 01 Shimano/Sram, V24 604 01 Campagnolo)	
Spezial-Bremsbeläge für Carbonfelgen (V24 603 01 Shimano/Sram, V24 604 01 Campagnolo)	
Multifunktions-Einstellschlüssel (325 423 01)	
Bedienungsanleitung	
Felgenband	
Multifunktions-Einstellschlüssel (325 423 01)	
Bedienungsanleitung	

COMPATIBILITY

Freilauf: Shimano/Sram oder Campagnolo (mit optionalem Freilaufkörper umrüstbar für XD-R)	
VR-Achse: nur für Schnellspanner	
HR-Achse: nur für Schnellspanner	

Specifications

FELGEN

- **Material** : 3K Carbon
- **Profilhöhe** : 40 mm
- **Material** : 3K Carbon
- **Speichen** : ohne
- **Bremsflanken** : Carbon mit TgMAX-Technologie
- **Ventilloch-Durchmesser** : 6,5 mm
- **Bereifung** : Drahtreifen
- **Innenbreite** : 17 mm
- **ETRTO-Größe** : 622x17c
- **Empfohlene Reifenbreite** : 25 bis 32 mm
- **Profilhöhe** : 40 mm
- **Speichen** : ohne
- **Bremsflanken** : Carbon mit TgMAX-Technologie
- **Ventilloch-Durchmesser** : 6,5 mm
- **Bereifung** : Drahtreifen
- **Innenbreite** : 17 mm
- **ETRTO-Größe** : 622x17c

SPEICHEN

- **Material** : Stahl
- **Speichen** : gerade, mit Aero-Profil, doppel-dickend
- **Speichennippel** : Aluminium, selbstsichernd
- **Speichenzahl** : vorne 18, hinten 24
- **Einspeichung** : radial (VR), Isopulse (HR)
- **Material** : Stahl
- **Speichen** : gerade, mit Aero-Profil, doppel-dickend
- **Speichennippel** : Aluminium, selbstsichernd
- **Speichenzahl** : vorne 18, hinten 24
- **Einspeichung** : radial (VR), Isopulse (HR)

RADNABE

- **Nabenkörper (VR und HR)** : Aluminium
- **Achs-Material (VR und HR)** : Aluminium Gedichtete Industrielager
- **Freilauf** : Instant Drive 360
- **Nabenkörper (VR und HR)** : Aluminium
- **Achs-Material (VR und HR)** : Aluminium Gedichtete Industrielager
- **Freilauf** : Instant Drive 360

VERSIONS

- **Farbe** : Schwarz

RADGEWICHTE

Radgewicht 665