

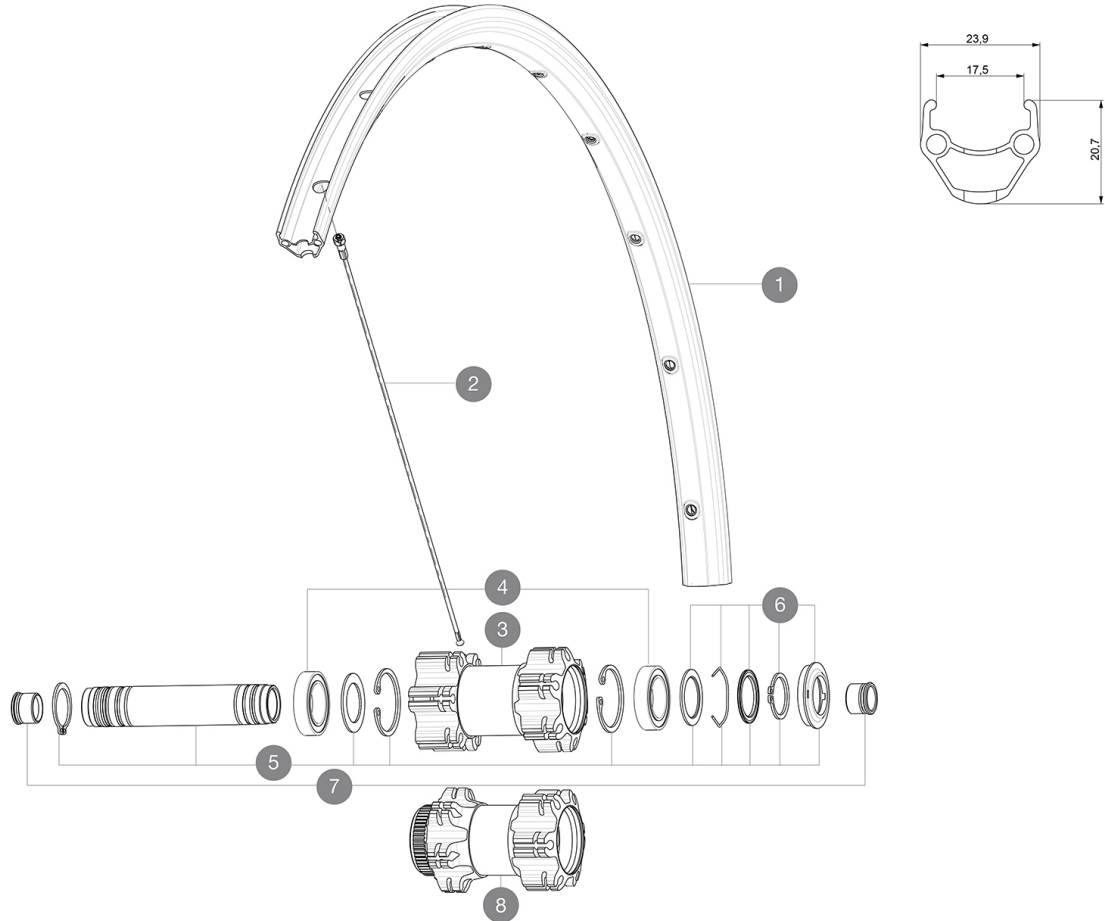
MAVIC Aksium Disc TA

1
2017
FRONT

ASTM-KATEGORIE 2: fÄ¼r den Einsatz auf Strassen und im Gelände mit SprÄ¼ngen bis zu einer HÄ¼he von 15 cm
Um eine lÄ¼ngere Lebensdauer der LaufrÄ¼der zu erreichen, empfiehlt Mavic als Obergrenze fÄ¼r das Gesamtgewicht von Fahrer, AusrÄ¼stung und Fahrrad 120 kg
Empfohlene Reifenbreite: 25 bis 32 mm

REFERENZEN RÄ¼DER

| | | | |
|--------|-------------------------|--------|------------------|
| F68901 | Aksium D6B TA Ft 12x100 | F71631 | AksDCLTA12mmFWTS |
| F69001 | Aksium DCL TA Ft 12x100 | | |



RIMS



&NBS;:

| | | |
|---|----------|------------------------------------|
| 1 | V2290815 | KIT FRONT/REAR RIM AKSIUM ONE DISC |
|---|----------|------------------------------------|

SPOKES

| | | |
|---|----------|--|
| 2 | 36690301 | "12 SPOKES FRONT/OPP DRIVE SIDE CROSSONE 29"" 296mm" |
|---|----------|--|

HUB SHELLS


| | | |
|---|----------|--------------------------------------|
| 3 | N/A | NABENKÖRPER |
| 4 | 99688501 | BEARING KIT 9/15 D6T HUB |
| 5 | V2371101 | KIT FRONT QRM AXLE 100mm/BOOST 110mm |
| 6 | V2370301 | FRONT AUTO ADJUST.PLAY KIT 15MM AXLE |

ADAPTERS

| | | |
|---|----------|---------------------------|
| 7 | V2680201 | 12mmFtRoadAxleAdaptersQRM |
|---|----------|---------------------------|

MAVIC Aksium Disc TA

GELIEFERT MIT

| | |
|--|---|
| Schnellspanner BR101 (M40350 vorne, M40351 f $\frac{1}{4}$ r Rennrad hinten, M40352 f $\frac{1}{4}$ r MTB hinten) 1 |  |
| 12-mm-Adapter (f $\frac{1}{4}$ r VR) (B4104201) 1 |  |
| 12x142-mm-Adapter f $\frac{1}{4}$ r Instant Drive 360-Naben (HR) (B49 896 01 f $\frac{1}{4}$ r Instand Drive 360-Naben (6-Loch), B49 899 01 f $\frac{1}{4}$ r Instand Drive 360-Naben (Center-Lock) 1 |  |
| Felgenband | |
| Bedienungsanleitung | |

COMPATIBILITY

| | |
|---|--|
| Freilauf: Shimano/Sram (mit optionalem Freilaufk $\frac{1}{4}$ rper umr $\frac{1}{4}$ stbar f $\frac{1}{4}$ r Campagnolo oder XD-R) | |
| VR-Achse: umr $\frac{1}{4}$ stbar von Schnellspanner auf 12- und 15-mm-Steckachse (mit optionalen Adapttern) | |
| HR-Achse: 12x142 mm | |

Specifications

FELGEN

- **Material** : S6000 Aluminium
- **Profilh $\frac{1}{4}$ he** : 21 mm
- **Felgenstoss** : gesteckt
- **Felgenbohrungen** : herk $\frac{1}{4}$ mmlich mit
H2-Verst $\frac{1}{4}$ rkung
- Felgenprofil f $\frac{1}{4}$ r Scheibenbremsen optimiert
- **Ventilloch-Durchmesser** : 6,5 mm
- **Bereifung** : Drahtreifen
- **Innenbreite** : 17 mm
- **ETRTO-Gr $\frac{1}{4}$ sse** : 622x17c

SPEICHEN

- **Material** : Stahl
- **Speichen** : gerade, rund
- **Speichennippel** : Stahl, selbstsichernd
- **Speichenzahl** : je 24 vorne und hinten
- **Einspeichung** : 2fach gekreuzt (VR und HR)

RADNABE

- **Nabenk $\frac{1}{4}$ rper (VR und HR)** : Aluminium
- **Achs-Material (VR und HR)** : Aluminium
Gedichtete Industrielager
- **Freilauf** : Instant Drive 360
- **VR-Achse** : kompatibel mit Schnellspanner, 12-
und 15x100-mm-Steckachsen
- **HR-Achse** : kompatibel mit Schnellspanner,
12x135- und 12x142-mm-Steckachsen

VERSIONS

- **Farbe** : Schwarz
- **Disc-Standard** : 6-Loch oder Center-Lock $\frac{1}{4}$ ®

RADGEWICHTE

Radgewicht 905