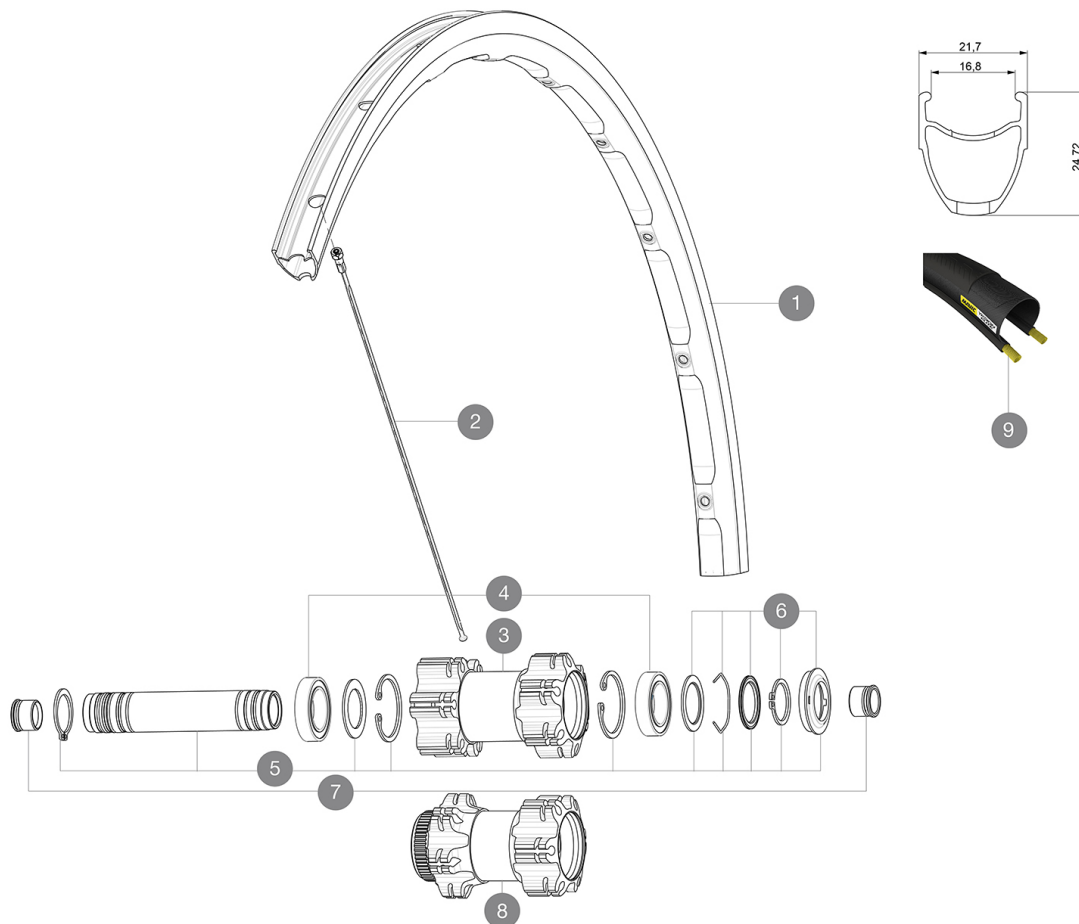


MAVIC Ksyrium Disc TA

1
2017
FRONT

ASTM-KATEGORIE 2: fÄ¼r den Einsatz auf Strassen und im GelÄ¼nde mit SprÄ¼ngen bis zu einer HÄ¼he von 15 cm
Um eine lÄ¼ngere Lebensdauer der LaufrÄ¼der zu erreichen, empfiehlt Mavic als Obergrenze fÄ¼r das Gesamtgewicht von Fahrer, AusrÄ¼stung und Fahrrad 120 kg
Empfohlene Reifenbreite: 25 bis 32 mm
Max. Reifendruck: 25/28 mm - 7,7 bar / 110 PSI

REFERENZEN RÄ¼DER



RIMS



&NBSP;:

1 V2409315 KIT FRONT & REAR RIM KSYRIUM DISC 17C

SPOKES

2 V2275701 KIT 12 REAR KSYRIUM DISC 12mm & KSYRIUM 17C NON-DRIVE SIDE A

HUB SHELLS

3 N/A NABENKÖRPER
4 99688501 BEARING KIT 9/15 D6T HUB
5 V2371101 KIT FRONT QRM AXLE 100mm/BOOST 110mm
6 V2370301 FRONT AUTO ADJUST.PLAY KIT 15MM AXLE

TYRES



9 37805725 Yksion Elite 25

ADAPTERS

7 V2680201 12mm FtRoadAxleAdaptersQRM
99694101 2 REDUCERS 15/9mm

MAVIC Ksyrium Disc TA

GELIEFERT MIT

Schnellspanner BR101 (M40350 vorne, M40351 f $\frac{1}{4}$ r Rennrad hinten, M40352 f $\frac{1}{4}$ r MTB hinten) 1	
12-mm-Adapter (f $\frac{1}{4}$ r VR) (B4104201) 1	
12x142-mm-Adapter f $\frac{1}{4}$ r Instant Drive 360-Naben (HR) (B49 896 01 f $\frac{1}{4}$ r Instand Drive 360-Naben (6-Loch), B49 899 01 f $\frac{1}{4}$ r Instand Drive 360-Naben (Center-Lock) 1	
Felgenband	
Bedienungsanleitung	

COMPATIBILITY

Freilauf: Shimano/Sram (mit optionalem Freilaufk $\frac{1}{4}$ rper umr $\frac{1}{4}$ stbar f $\frac{1}{4}$ r Campagnolo oder XD-R)	
VR-Achse: umr $\frac{1}{4}$ stbar von Schnellspanner auf 12- und 15-mm-Steckachse (mit optionalen Adapttern)	
HR-Achse: 12x142 mm	

Specifications

FELGEN

- **Material** : S6000 Aluminium
- **Profilh $\frac{1}{4}$ he** : 21 mm
- **Felgenstoss** : SUP
- **Felgenbohrungen** : herk $\frac{1}{4}$ mmlich mit
H2-Verst $\frac{1}{4}$ erkung
- Felgenprofil f $\frac{1}{4}$ r Scheibenbremsen optimiert
- **Gewichts-Tuning** : ISM
- **Ventilloch-Durchmesser** : 6,5 mm
- **Bereifung** : Drahtreifen
- **ETRTO-Gr $\frac{1}{4}$ sse** : 622x17c

SPEICHEN

- **Material** : Stahl
- **Speichen** : gerade, mit Aero-Profil
- **Speichenzahl** : je 24 vorne und hinten
- **Einspeichung** : 2fach gekreuzt (VR), Isopulse (HR)

RADNABE

- **Nabenk $\frac{1}{4}$ rper (VR und HR)** : Aluminium
- **Achs-Material (VR und HR)** : Aluminium
Gedichtete Industrielager
- **Freilauf** : Instant Drive 360
- **VR-Achse** : kompatibel mit Schnellspanner, 12-
und 15x100-mm-Steckachsen
- **HR-Achse** : kompatibel mit Schnellspanner,
12x135- und 12x142-mm-Steckachsen

VERSIONS

- **Farbe** : Schwarz
- **Disc-Standard** : 6-Loch oder Center-Lock $\frac{1}{4}$ ®

RADGEWICHTE

Radgewicht 845