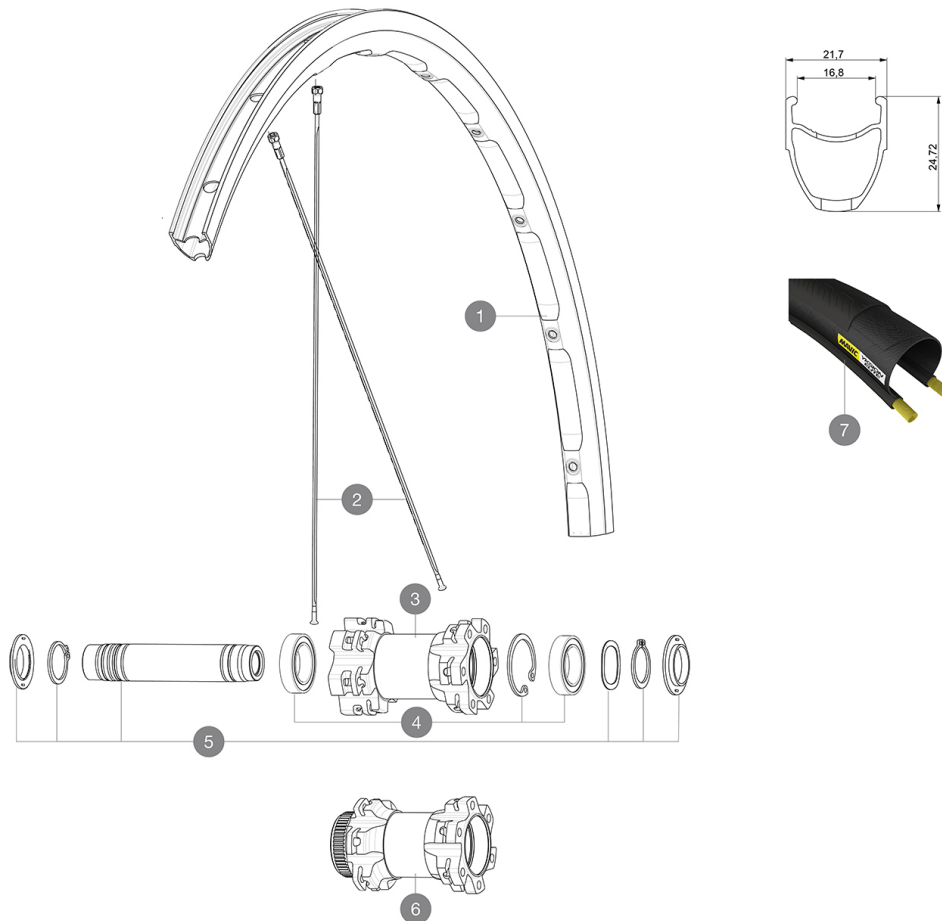


ASTM-KATEGORIE 2: für den Einsatz auf Strassen und im Gelände mit Sprösslingen bis zu einer Höhe von 15 cm  
Um eine längere Lebensdauer der Laufräder zu erreichen, empfiehlt Mavic als Obergrenze für das Gesamtgewicht von Fahrer, Ausrüstung und Fahrrad 120 kg  
Empfohlene Reifenbreite: 25 bis 32 mm  
Max. Reifendruck: 23 mm - 8,7 bar / 125 PSI; 25/28 mm - 7,7 bar / 110 PSI

## REFERENZEN RÄDER

F73911 Ksy18 D6BF12x100SR

F73921 Ksy18 DCLF12x100SR



## RIMS



&NBSP;;

|   |          |   |
|---|----------|---|
| 1 | V2734315 | KIT FRONT/REAR RIM KSYRIUM DISC 18 - while stock last |
| 1 | V2409315 | KIT FRONT & REAR RIM KSYRIUM DISC 17C                 |

## SPOKES

|   |          |   |
|---|----------|---|
| 2 | V3660401 | KIT 12 FT/NDS KSYRIUM DISC FLAT SPOKE 291mm |
|---|----------|---|

## HUB SHELLS

|   |          |  |
|---|----------|--|
| 3 | N/A      | NABENKÖRPER                                  |
| 4 | 99688501 | BEARING KIT 9/15 D6T HUB                     |
| 5 | V2371801 | KIT FRONT AXLE 12mm L1 + WAVED WASHER + CLIP |
| 6 | N/A      | NABENKÖRPER                                  |

## OPTIONS

V2371901 KIT FRONT AXLE MTB L1 QRM AUTO 15x100mm

## TYRES

7 37805725 Yksion Elite 25

## ADAPTERS

V2390801 KIT 2 FORK RESTS FRONT AXLE MTB QRM AUTO  
V2680301 "Kit Ft Road Adapter 12 >> 9mm"

# MAVIC Ksyrium Disc

## GELIEFERT MIT

|                     |  |
|---------------------|--|
| Felgenband          |  |
| Bedienungsanleitung |  |

## COMPATIBILITY

|  |  |
|--|--|
| Freilauf: Shimano/Sram (mit optionalem Freilaufkörper umrüstbar für Campagnolo oder XD-R)  |  |
| Vorderrad Achse: 12mm Achsen Innenmaß.<br>Optional: Umrüstung auf Schnellspanner mit Adaptern oder mit Achstausch auf 15 mm Steckachse möglich |  |
| HR-Achse: 12x142-mm-Steckachse, umrüstbar auf Schnellspanner (mit optionalen Adaptern in Deutschland nicht lieferbar)                          |  |

## Specifications

### FELGEN

- **Material** : S6000 Aluminium
- **Profilhöhe** : 24 mm
- **Felgenstoss** : SUP
- **Felgenbohrungen** : herkömmlich mit H2-Verstärkung
- **Felgenprofil** für Scheibenbremsen optimiert
- **Gewichts-Tuning** : ISM
- **Ventilloch-Durchmesser** : 6,5 mm
- **Bereifung** : Drahtreifen
- **Innenbreite** : 17 mm
- **ETRTO-Größe** : 622x17c

### SPEICHEN

- **Material** : Stahl
- **Speichen** : gerade, mit Aero-Profil
- **Speichennippel** : Stahl, selbstsichernd
- **Speichenzahl** : je 24 vorne und hinten
- **Einspeichung** : 2fach gekreuzt (VR und HR)

### RADNABE

- **Nabenkörper (VR und HR)** : Aluminium
- **Achs-Material (VR und HR)** : Aluminium
- **Selbstjustierende gedichtete Industrielager (QRM Auto)**
- **Freilauf** : Instant Drive 360 (Stahl)

### VERSIONS

- **Farbe** : Schwarz
- **Disc-Standard** : 6-Loch oder Center-Lock®

### RADGEWICHTE

845