

# MAVIC Cosmic Elite UST Disc

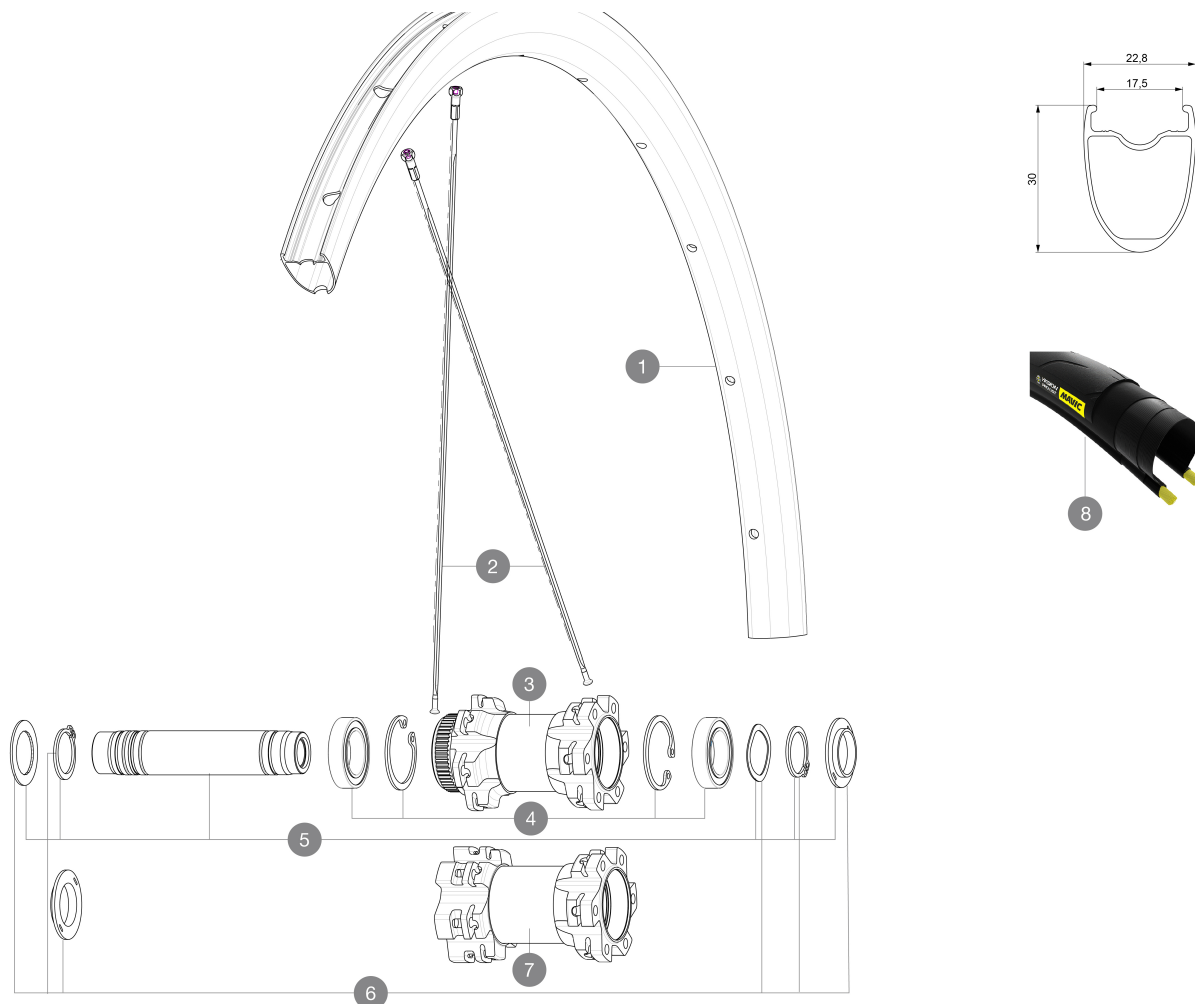
1  
2018  
FRONT

ASTM-KATEGORIE 2: fÄ¼r den Einsatz auf Strassen und im Gelände mit SprÄ¼ngen bis zu einer HÄ¼he von 15 cm  
Um eine lÄ¼ngere Lebensdauer der LaufrÄ¼der zu erreichen, empfiehlt Mavic als Obergrenze fÄ¼r das Gesamtgewicht von Fahrer, AusrÄ¼stung und Fahrrad 120 kg  
Empfohlene Reifenbreite: 25 bis 32 mm  
Max. Reifendruck: Tubeless 25 mm - 7,0 bar / 100 PSI; Tubeless 28 mm - 6,0 bar / 87 PSI; mit Schlauch 25/28 mm - 7,7 bar / 110 PSI

## REFERENZEN RÄ¼DER

F74221 Cos EI USTD6B Ft 12x100

F72891 Cos EI UST DCL Ft 12x100



## RIMS



&NBSP;:

1	V2732715 V2900101	KIT FRONT/REAR RIM COSMIC ELITE DISC UST 23mm UST Tape For 17 to 18 Wide Road Rims
---	----------------------	---

## SPOKES

2	V3660201	KIT 12 FT/ND5 COSMIC ELITE UST DISC SPK 288mm
---	----------	---

## HUB SHELLS

3	N/A	NABENKÖRPER
4	99688501	BEARING KIT 9/15 D6T HUB
5	V2371801	KIT FRONT AXLE 12mm L1 + WAVED WASHER + CLIP
6	V2372701	QRM AUTO FRONT AXLE ASSEMBLY KIT > 2018
7	N/A	NABENKÖRPER

## OPTIONS

V2371901	KIT FRONT AXLE MTB L1 QRM AUTO 15x100mm
----------	---

## TYRES

8	39938825	Yksion Pro UST 700x25
---	----------	-----------------------

## ADAPTERS

V2390801 V2680301	KIT 2 FORK RESTS FRONT AXLE MTB QRM AUTO "Kit Ft Road Adapter 12 >> 9mm"
----------------------	---

# MAVIC Cosmic Elite UST Disc

## GELIEFERT MIT

1 Flasche Mavic Sealant (beim Hinterrad) (355 466 01)	
1 Flasche Mavic Sealant (beim Hinterrad) (355 466 01)	
Spritze f1/4r Dichtmittel	
Spritze f1/4r Dichtmittel	
Achsstummel f1/4r Schnellspanner (VR) (996 941 01 f1/4r MTB oder B41 043 01 f1/4r Rennrad)	
9,5-mm-Reduzierst1/4cke f1/4r Schnellspanner an Instant Drive 360-Naben (HR) (B49 894 01)	
UST-Ventil und Zubeh1/4r (129 838 01)	
UST-Ventil und Zubeh1/4r (129 838 01)	
Tubeless-Felgenband	
Tubeless-Felgenband	
Bedienungsanleitung	
Bedienungsanleitung	

## COMPATIBILITY

Freilauf: Shimano/Sram (mit optionalem Freilaufk1/4rper umr1/4stbar f1/4r Campagnolo oder XD-R)	
Freilauf: Shimano/Sram (mit optionalem Freilaufk1/4rper umr1/4stbar f1/4r Campagnolo oder XD-R)	
VR-Achse: 12x100 mm, einfach umr1/4stbar auf Schnellspanner (mit beiliegenden Adaptern). Umr1/4stung auf 15x100 mm durch Austausch der kompletten Achse m1/4glich	
Vorderrad Achse: 12mm Achsen Innenma1/41. Optional: Umr1/4stung auf Schnellspanner mit Adaptern oder mit Achstausch auf 15 mm Steckachse m1/4glich	
HR-Achse: 12x142-mm-Steckachse, umr1/4stbar auf Schnellspanner (mit optionalen Adaptern 1/4 in Deutschland nicht lieferbar)	
HR-Achse: 12x142-mm-Steckachse, umr1/4stbar auf Schnellspanner (mit beiliegenden Adaptern)	

## Specifications

### FELGEN

- **Material** : S6000 Aluminium
  - **Material** : S6000 Aluminium
  - **Profilh1/4he** : 30 mm
  - **Profilh1/4he** : 30 mm
  - **Felgenstoss** : SUP
  - **Felgenstoss** : SUP
  - **Felgenbohrungen** : herk1/4mmlich
  - **Felgenbohrungen** : herk1/4mmlich
- Felgenprofil f1/4r Scheibenbremsen optimiert  
Felgenprofil f1/4r Scheibenbremsen optimiert
- **Ventilloch-Durchmesser** : 6,5 mm
  - **Ventilloch-Durchmesser** : 6,5 mm
  - **Bereifung** : UST Tubeless oder Drahtreifen
  - **Bereifung** : UST Tubeless oder Drahtreifen
  - **Innenbreite** : 17 mm
  - **Innenbreite** : 17 mm
  - **ETRTO-Gr1/4sse** : 622x17tc (Rennrad)
  - **ETRTO-Gr1/4sse** : 622x17tc (Rennrad)
- Bitte mit Mavic Tubeless-Felgenband verwenden!

### SPEICHEN

- **Material** : Stahl
- **Material** : Stahl
- **Speichen** : gerade, mit Aero-Profil
- **Speichen** : gerade, mit Aero-Profil

### RADNABE

- **Nabenk1/4rper (VR und HR)** : Aluminium
  - **Nabenk1/4rper (VR und HR)** : Aluminium
  - **Achs-Material (VR und HR)** : Aluminium
  - **Achs-Material (VR und HR)** : Aluminium
- Selbstjustierende gedichtete Industrielager (QRM Auto)  
Selbstjustierende gedichtete Industrielager (QRM Auto)
- **Freilauf** : Instant Drive 360
  - **Freilauf** : Instant Drive 360
  - **VR-Achse** : kompatibel mit Schnellspanner, 12- und 15x100-mm-Steckachsen
  - **HR-Achse** : kompatibel mit Schnellspanner, 12x135- und 12x142-mm-Steckachsen

### VERSIONS

- **Farbe** : Schwarz
- **Disc-Standard** : 6-Loch oder Center-Lock1/4
- **Disc-Standard** : Center-Lock1/4

### RADGEWICHTE

875