

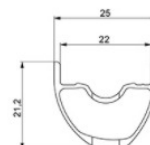
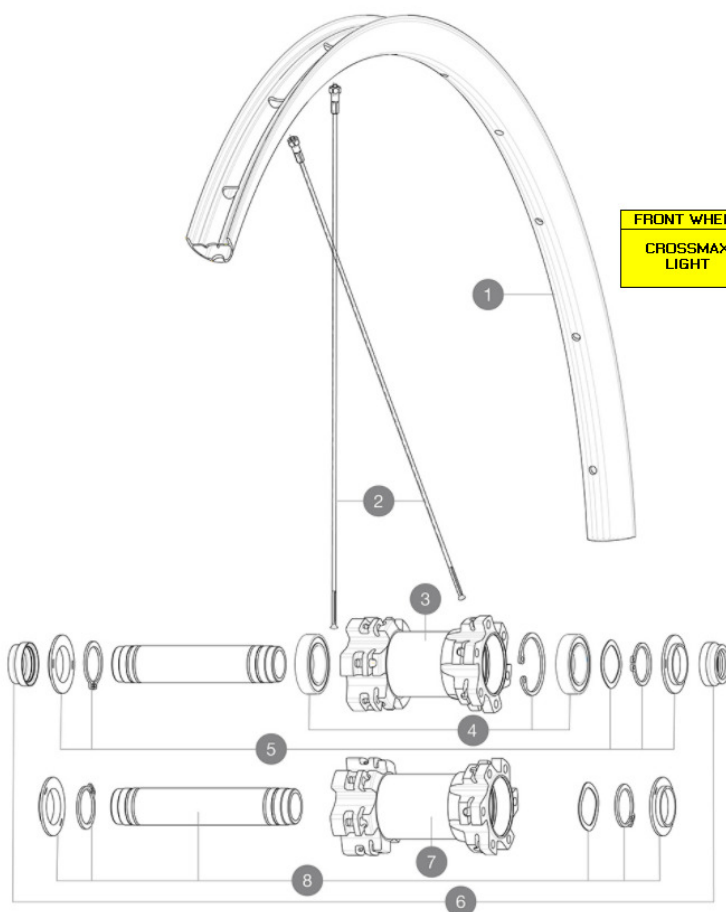
MAVIC Crossmax Light

1
2018
FRONT

ASTM-KATEGORIE 3: fÄ¼r den Einsatz im GelÄ¼nde mit SprÄ¼ngen bis zu einer HÄ¼he von 61 cm
Um eine lÄ¼ngere Lebensdauer der LaufrÄ¼der zu erreichen, empfiehlt Mavic als Obergrenze fÄ¼r das Gesamtgewicht von Fahrer, AusrÄ¼stung und Fahrrad 120 kg
Empfohlene Reifenbreite: 36 bis 64 mm (1.4" bis 2.5")

REFERENZEN RÄ¼DER

F80261 Xmx Light 27,5 Ft F80271 Xmx Light 27,5 Ft Bst



| FRONT WHEEL | N° | PARTS | REFERENCE | REFERENCE BOOST |
|----------------|---------------|----------|-----------|-----------------|
| CROSSMAX LIGHT | 3 BIS / 7 BIS | HUB BODY | N/A | N/A |
| | 5 BIS / 8 BIS | AXLE | V2372301 | V2372401 |
| | 6 BIS | ADAPTORS | | V2372501 |

RIMS



&NBSP;:

1 V2318015 KIT FRONT/REAR RIM CROSSMAX LIGHT 27,5" 22TSS
V2620101 UST RIM TAPE 25mm (for 21-24mm wide rim)

SPOKES

2 V2385301 KIT 12 FT/NDS CROSSMAX LIGHT 27,5" SPK 278mm

HUB SHELLS

3 N/A NABENKÖRPER
N/A NABENKÖRPER
4 99688501 BEARING KIT 9/15 D6T HUB
5 V2371901 KIT FRONT AXLE MTB L1 QRM AUTO 15x100mm
V2372301 KIT 100mm AXLE QRM AUTO MTB > 2019
7 N/A NABENKÖRPER
N/A NABENKÖRPER
8 V2372001 KIT FRONT AXLE MTB L1 QRM AUTO BOOST 15x110mm
V2372401 KIT 110mm AXLE QRM AUTO MTB > 2019

ADAPTORS

6 V2390801 KIT 2 FORK RESTS FRONT AXLE MTB QRM AUTO
V2372501 15mm MTB Axle Cap QRM Auto From 2019

MAVIC Crossmax Light

GELIEFERT MIT

| | |
|--|--|
| UST-Ventil und Zubehör (129 838 01) | |
| Tubeless-Felgenband | |
| Bedienungsanleitung | |

COMPATIBILITY

| | |
|---|--|
| Freilauf: HG (Shimano/Sram) oder XD | |
| VR-Achse: umrÄ¼stbar von 15-mm-Steckachse auf Schnellspanner (mit optionalen Adaptern) | |
| HR-Achse: 12x142-mm-Steckachse, umrÄ¼stbar auf Schnellspanner (mit optionalen Adaptern) | |

Specifications

FELGEN

- **Material** : S6000 Aluminium
 - **Felgenstoss** : SUP
 - **Felgenbohrungen** : herkö¼mmlich
 - **Ventilloch-Durchmesser** : 6,5 mm
 - **Bereifung** : UST Tubeless oder Drahtreifen
 - **Innenbreite** : 22 mm
 - **ETRTO-GrÄ¼sse 27.5"** : 584x22tss
 - **ETRTO-GrÄ¼sse 29"** : 622x22tss
- Hookless-Profil
Bitte mit Mavic Tubeless-Felgenband verwenden!

SPEICHEN

- **Material** : Stahl
- **Speichen** : gerade, rund, doppel-dickend
- **Speichenzahl** : je 24 vorne und hinten
- **Einspeichung** : 2fach gekreuzt (VR und HR)

RADNABE

- **NabenÄ¼rper (VR und HR)** : Aluminium
- **Achs-Material (VR und HR)** : Aluminium
- **VR** : selbstjustierende gedichtete Industrielager (QRM Auto), HR gedichtete Industrielager (QRM)
- **Freilauf** : TS-2 (Aluminium)

VERSIONS

- **Farbe** : Schwarz
- **Disc-Standard** : 6-Loch
- **Naben-Klemmbreite** : Boost (vorne 110 mm, hinten 148 mm) oder Non-Boost (vorne 100 mm, hinten 135/142 mm)

RADGEWICHTE

- Weight Front 27.5": 785
- Weight Front 29": 825