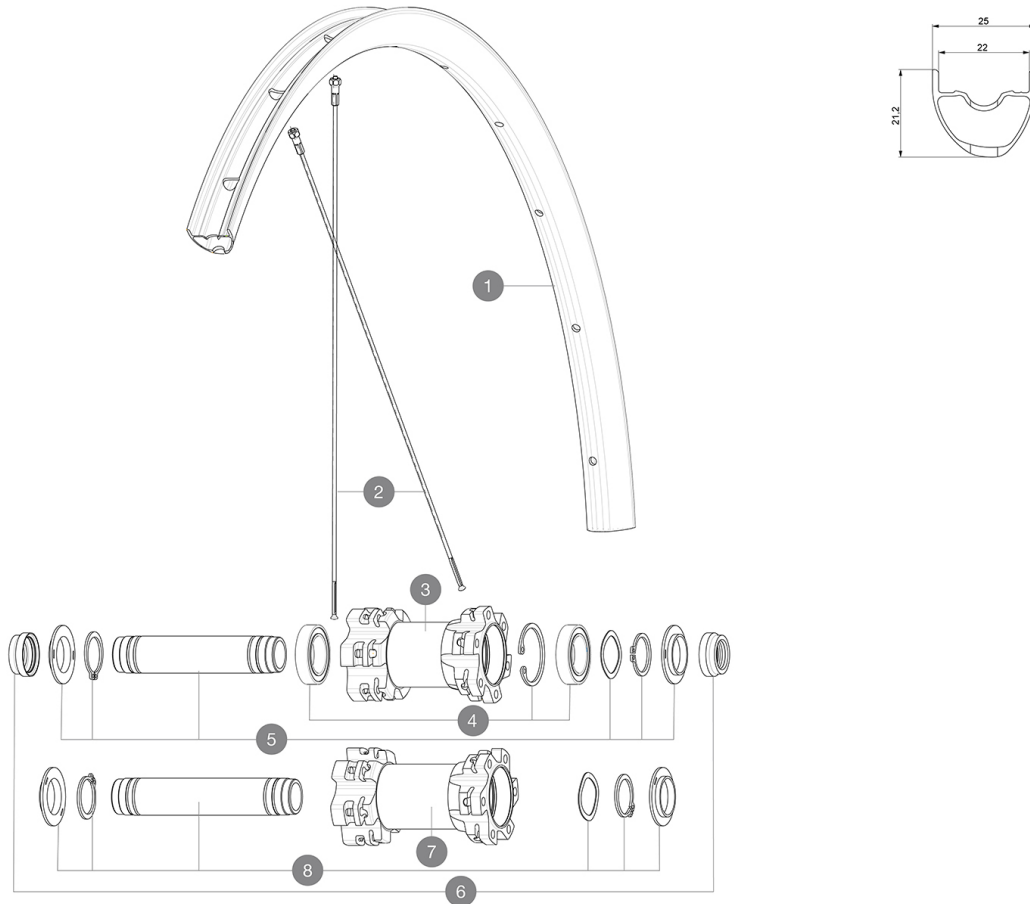


ASTM-KATEGORIE 3: fÄ¼r den Einsatz im GelÄ¼nde mit SprÄ¼ngen bis zu einer HÄ¼he von 61 cm
Um eine lÄ¼ngere Lebensdauer der LaufrÄ¼der zu erreichen, empfiehlt Mavic als Obergrenze fÄ¼r das Gesamtgewicht von Fahrer, AusrÄ¼stung und Fahrrad 120 kg

REFERENZEN RÄ¼DER

F73291	Xmx29Ft	P86381	Crossmax 29 Pr Bst
F73741	Xmx29FtBst	P86601	Crossmax29PrBstXD



RIMS



&NBSP;:

1	V2317915 V2620101	KIT FRONT/REAR RIM CROSSMAX 29" 22TSS UST RIM TAPE 25mm (for 21-24mm wide rim)
---	----------------------	---

SPOKES

2	36690301	"12 SPOKES FRONT/OPP DRIVE SIDE CROSSONE 29"" 296mm"
---	----------	--

HUB SHELLS

3	N/A	NABENKÖRPER
4	99688501	BEARING KIT 9/15 D6T HUB
5	V2371901	KIT FRONT AXLE MTB L1 QRM AUTO 15x100mm
7	N/A	NABENKÖRPER
8	V2372001	KIT FRONT AXLE MTB L1 QRM AUTO BOOST 15x110mm

ADAPTERS

6	V2390801 99694101	KIT 2 FORK RESTS FRONT AXLE MTB QRM AUTO 2 REDUCERS 15/9mm
---	----------------------	---

GELIEFERT MIT

UST-Ventil und Zubehör (129 838 01)	
Tubeless-Felgenband	
Bedienungsanleitung	

COMPATIBILITY

Freilauf: HG (Shimano/Sram) oder XD	
VR-Achse: umrÄstbar von 15-mm-Steckachse auf Schnellspanner (mit optionalen Adaptern)	
HR-Achse: 12x142-mm-Steckachse, umrÄstbar auf Schnellspanner (mit optionalen Adaptern)	

Specifications

FELGEN

- **Material** : S6106 Aluminium
 - **Felgenstoss** : SUP
 - **Felgenbohrungen** : herkömmlich
 - **Ventilloch-Durchmesser** : 6,5 mm
 - **Bereifung** : UST Tubeless oder Drahtreifen
 - **Innenbreite** : 22 mm
 - **ETRTO-Größe 27.5"** : 584x22tss
 - **ETRTO-Größe 29"** : 622x22tss
- Bitte mit Mavic Tubeless-Felgenband verwenden!

SPEICHEN

- **Material** : Stahl
- **Speichen** : gerade, rund
- **Speichenzahl** : je 24 vorne und hinten
- **Einspeichung** : 2fach gekreuzt (VR und HR)

RADNABE

- **Nabenkörper (VR und HR)** : Aluminium
- **Achs-Material (VR und HR)** : Aluminium
- **VR** : selbstjustierende gedichtete Industrielager (QRM Auto), HR gedichtete Industrielager (QRM)
- **Freilauf** : TS-2 (Aluminium)

VERSIONS

- **Farbe** : Schwarz
- **Disc-Standard** : 6-Loch
- **Naben-Klemmbreite** : Boost (vorne 110 mm, hinten 148 mm) oder Non-Boost (vorne 100 mm, hinten 135/142 mm)

RADGEWICHTE