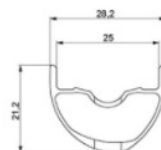
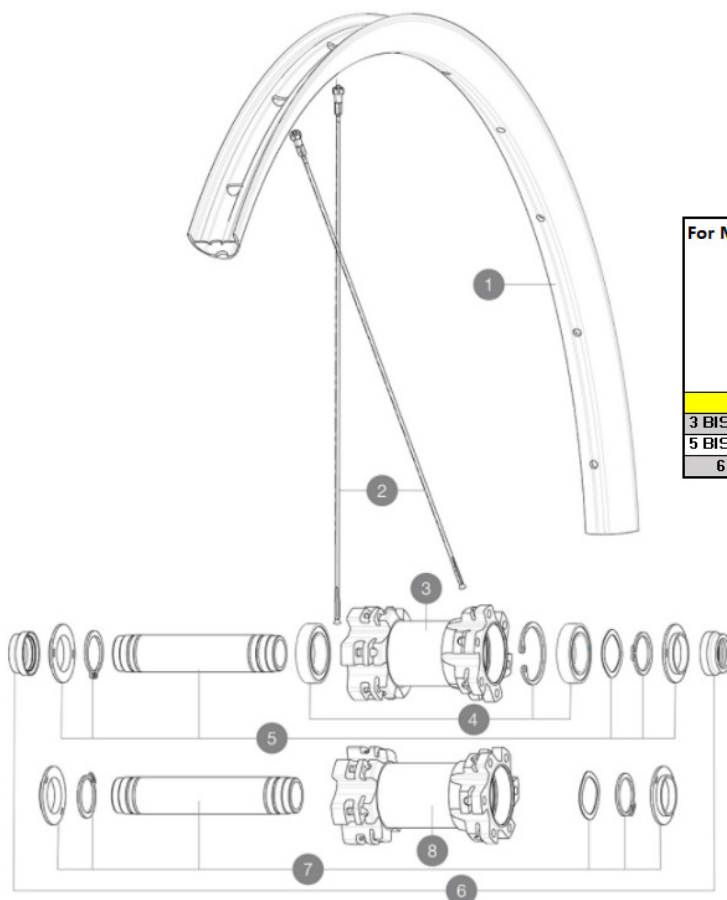


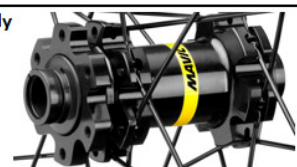
ASTM-KATEGORIE 3: fÄ¼r den Einsatz im GelÄ¼nde mit SprÄ¼ngen bis zu einer HÄ¼he von 61 cm  
Um eine lÄ¼ngere Lebensdauer der LaufrÄ¼der zu erreichen, empfiehlt Mavic als Obergrenze fÄ¼r das Gesamtgewicht von Fahrer, AusrÄ¼stung und Fahrrad 120 kg  
Empfohlene Reifenbreite: 46 bis 64 mm (1.80" bis 2.50")

## REFERENZEN RÄ¼DER

F73331 Xa29Ft F73821 Xa29FIBst



For Monobloc Hub Only



N°	PARTS	REFERENCE	REFERENCE BOOST
3 BIS / 8 BIS	HUB BODY	N/A	N/A
5 BIS / 7 BIS	AXLE	V2372301	V2372401
6 BIS	ADAPTORS	V2372501	

## RIMS



&NBSP;:

1	V2318315	KIT FRONT/REAR RIM XA/XA LIGHT 29" 25TSS
	V2700101	UST Tape 28mm for 25 to 27mm wide rims

## SPOKES

2	36690301	"12 SPOKES FRONT/OPP DRIVE SIDE CROSSONE 29"" 296mm"
---	----------	--

## HUB SHELLS

	N/A	NABENKÖRPER
4	99688501	BEARING KIT 9/15 D6T HUB
5	V2371901	KIT FRONT AXLE MTB L1 QRM AUTO 15x100mm
	V2372301	KIT 100mm AXLE QRM AUTO MTB > 2019
7	V2372001	KIT FRONT AXLE MTB L1 QRM AUTO BOOST 15x110mm
	V2372401	KIT 110mm AXLE QRM AUTO MTB > 2019
	N/A	NABENKÖRPER

## ADAPTERS

6	V2390801	KIT 2 FORK RESTS FRONT AXLE MTB QRM AUTO
	V2372501	15mm MTB Axle Cap QRM Auto From 2019

## GELIEFERT MIT

UST-Ventil und Zubehör (129 838 01)	
Tubeless-Felgenband	
Bedienungsanleitung	

## COMPATIBILITY

Freilauf: HG (Shimano/Sram) oder XD	
VR-Achse: umrüstbar von 15-mm-Steckachse auf Schnellspanner (mit optionalen Adaptern)	
HR-Achse: 12x142-mm-Steckachse, umrüstbar auf Schnellspanner (mit optionalen Adaptern)	

## Specifications

### FELGEN

- **Material** : S6106 Aluminium
  - **Felgenstoss** : SUP
  - **Felgenbohrungen** : herkömmlich
  - **Ventilloch-Durchmesser** : 6,5 mm
  - **Bereifung** : UST Tubeless oder Drahtreifen
  - **Innenbreite** : 25 mm
  - **ETRTO-Größe 27.5"** : 584x25tss
  - **ETRTO-Größe 29"** : 622x25tss
- Hookless-Profil  
Bitte mit Mavic Tubeless-Felgenband verwenden!

### SPEICHEN

- **Material** : Stahl
- **Speichen** : gerade, rund
- **Speichenzahl** : je 24 vorne und hinten
- **Einspeichung** : 2fach gekreuzt (VR und HR)

### RADNABE

- **Nabenkörper (VR und HR)** : Aluminium
- **Achs-Material (VR und HR)** : Aluminium
- **VR** : selbstjustierende gedichtete Industrielager (QRM Auto), HR gedichtete Industrielager (QRM)
- **Freilauf** : TS-2 (Aluminium)

### VERSIONS

- **Disc-Standard** : 6-Loch
- **Naben-Klembreite** : Boost (vorne 110 mm, hinten 148 mm) oder Non-Boost (vorne 100 mm, hinten 135/142 mm)

### RADGEWICHTE