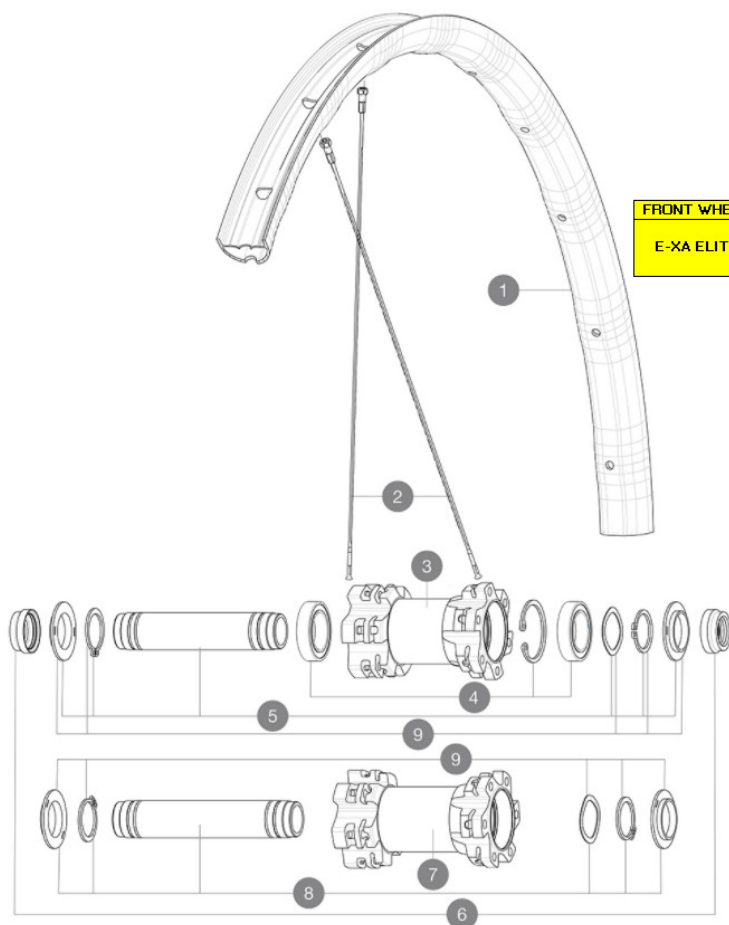


ASTM-KATEGORIE 3: fÄ¼r den Einsatz im GelÄ¼nde mit SprÄ¼ngen bis zu einer HÄ¼he von 61 cm
Um eine lÄ¼ngere Lebensdauer der LaufrÄ¼der zu erreichen, empfiehlt Mavic als Obergrenze fÄ¼r das Gesamtgewicht von Fahrer, AusrÄ¼stung und Fahrrad 120 kg
Empfohlene Reifenbreite: 46 bis 64 mm (1.80" bis 2.50")

REFERENZEN RÄ¼DER

F80341 E-Xa Elite 29 Ft Bst



FRONT WHEEL	N°	PARTS	REFERENCE	REFERENCE BOOST
E-XA ELITE	3BIS / 7BIS	HUB BODY	N/A	N/A
	5BIS / 8BIS	AXLE	V2372301	V2372401
	6 BIS	ADAPTORS		V2372501

RIMS



&NBSP;:

1	V2990115 V2700101	KIT FRONT/REAR RIM XA ELITE 29" 25mm BLACK TUBELESS STRAIG UST Tape 28mm for 25 to 27mm wide rims
---	----------------------	--

SPOKES

2	V2381401	KIT 12 FT/RR BUTTED SPOKES 296mm MTB 29"
---	----------	--

HUB SHELLS

3	N/A	NABENKÖRPER
	N/A	NABENKÖRPER
4	99688501	BEARING KIT 9/15 D6T HUB
5	V2371901	KIT FRONT AXLE MTB L1 QRM AUTO 15x100mm
	V2372301	KIT 100mm AXLE QRM AUTO MTB > 2019
7	N/A	NABENKÖRPER
	N/A	NABENKÖRPER
8	V2372001	KIT FRONT AXLE MTB L1 QRM AUTO BOOST 15x110mm
	V2372401	KIT 110mm AXLE QRM AUTO MTB > 2019
9	V2372701	QRM AUTO FRONT AXLE ASSEMBLY KIT > 2018

OPTIONS

V2650301	TorqueCapsAdaptMTB QRMAuto Ft
----------	-------------------------------

ADAPTORS

6	V2390801	KIT 2 FORK RESTS FRONT AXLE MTB QRM AUTO
	V2372501	15mm MTB Axle Cap QRM Auto From 2019
	99694101	2 REDUCERS 15/9mm

MAVIC **E-XA Elite 29****GELIEFERT MIT**

UST-Ventil und Zubehör (129 838 01)	
Tubeless-Felgenband	
Bedienungsanleitung	

COMPATIBILITY

Freilauf: HG (Shimano/Sram) oder XD	
-------------------------------------	--

Specifications**FELGEN**

- **Material** : Mxstal
 - **Felgenstoss** : SUP
 - **Felgenbohrungen** : herkömmlich
 - **Gewichtstuning** : ISM 4D
 - **Ventilloch-Durchmesser** : 6,5 mm
 - **Bereifung** : UST Tubeless oder Drahtreifen
 - **Innenbreite** : 25 mm
 - **ETRTO-Größe 27.5"** : 584x25tss
 - **ETRTO-Größe 29"** : 622x25tss
- Hookless-Profil
Bitte mit Mavic Tubeless-Felgenband verwenden!

SPEICHEN

- **Material** : Stahl
- **Speichen** : gerade, mit Aero-Profil, doppel-dickend
- **Speichenzahl** : je 24 vorne und hinten
- **Einspeichung** : 2fach gekreuzt (VR und HR)

RADNABE

- **Nabenkörper (VR und HR)** : Aluminium
 - **Achs-Material (VR und HR)** : Aluminium
- Selbstjustierende gedichtete Industrielager (QRM Auto)
- **Freilauf** : ITS4 QRM Auto (Aluminium)

VERSIONS

- **Farbe** : Schwarz
- **Disc-Standard** : 6-Loch
- **Naben-Klemmbreite** : Boost (vorne 110 mm, hinten 148 mm)

RADGEWICHTE