

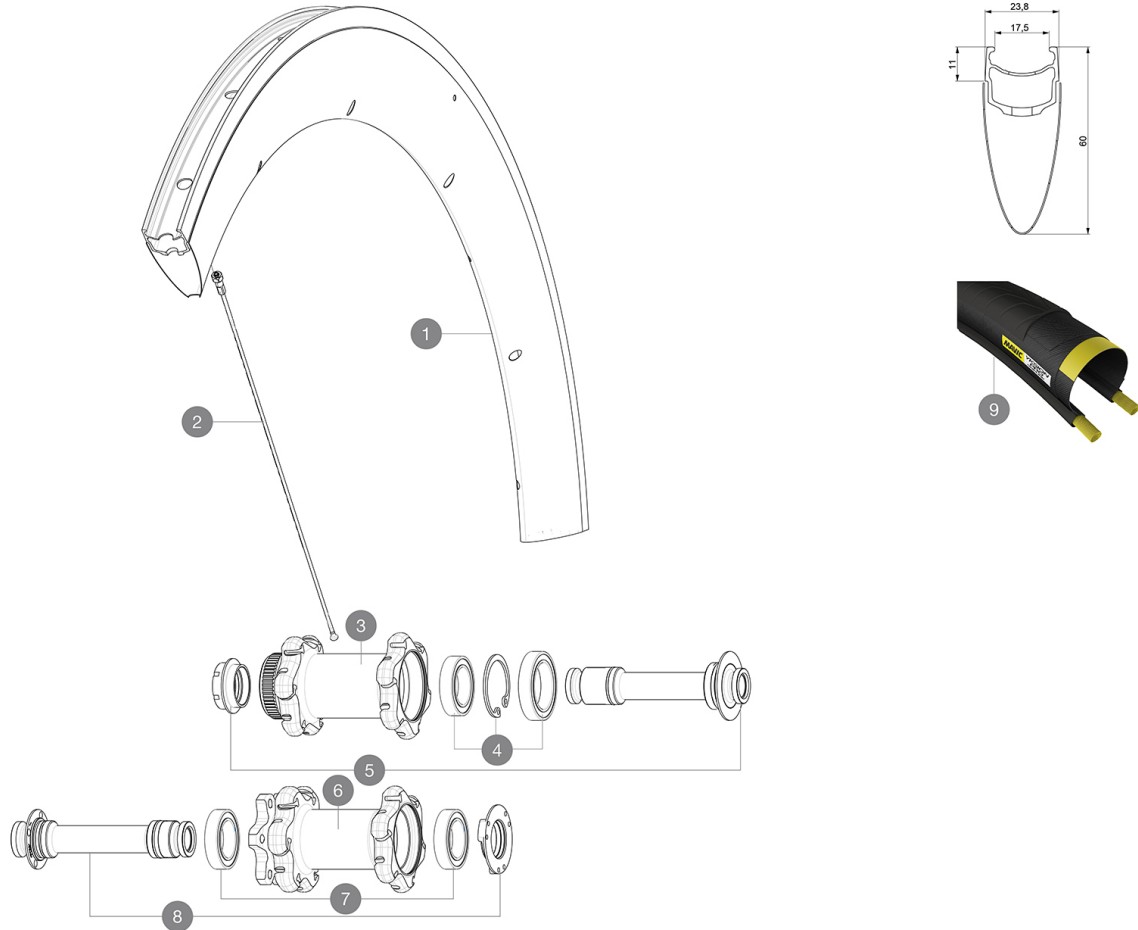
MAVIC Comete Pro Carbon Disc

ASTM-KATEGORIE 1: fÄ¼r den Einsatz auf asphaltierten Strassen und Wegen
Um eine lÄngere Lebensdauer der LaufrÄäder zu erreichen, empfiehlt Mavic als Obergrenze fÄ¼r das Gesamtgewicht von Fahrer, AusrÄ¼stung und Fahrrad 120 kg
Empfohlene Reifenbreite: 25 bis 32 mm
Max. Reifendruck: 23 mm - 8,7 bar / 125 PSI; 25/28 mm - 7,7 bar / 110 PSI

REFERENZEN RÄÄDER

F76241 ComProCD6B12X100FISV

F76291 ComProCDCL12x100FISV



RIMS



&NBSP;:

1	V2732210	KIT FRONT RIM COMETE PRO CARBON DISC
---	----------	--------------------------------------

SPOKES

2	V3662101	KIT 12 FRT/NDS COMETE PRO CARBON Disc BUTTED AERO STAINLESS
2	V2279701	KIT 12 FT/NDS COMETE PRO CARB DISC SPK 294mm - while stock I

HUB SHELLS

3	N/A	NABENKÖRPER
4	99688601	BEARING KIT 9/15 DCL HUB 20x32x7 6804 + 25x37x7 6805
5	V2390701	KIT FRONT 12mm AXLE QRM+ CL
6	N/A	NABENKÖRPER
7	V2560401	KIT ID360 2 BEARINGS 17x28x7 + CIRCLIP + WAVED WASHER (QRM A
8	V2390601	KIT FRONT 12mm AXLE QRM+ 6B

OPTIONS

V2252301	MY16 FRONT AXLE ROAD DISC 9/12/15 INT
V2252401	MY16 FRONT AXLE ROAD DISC 9/12/15 CENTER LOCK

TYRES

9	37805325	Yksion Pro GripLink White 25
---	----------	------------------------------

ADAPTERS

B4104401	15mm FT Road Axle Adapters 16
V2680301	"Kit Ft Road Adapter 12 >> 9mm"

MAVIC Comete Pro Carbon Disc

GELIEFERT MIT

Achsstummel f $\frac{1}{4}$ r Schnellspanner (VR) (996 941 01 f $\frac{1}{4}$ r MTB oder B41 043 01 f $\frac{1}{4}$ r Rennrad)	
9,5-mm-Reduzierst $\frac{1}{4}$ cke f $\frac{1}{4}$ r Schnellspanner an Instant Drive 360-Naben (HR) (B49 894 01)	
Felgenband	
Felgenband	
Multifunktions-Einstellschl $\frac{1}{4}$ ssel (325 423 01)	
Multifunktions-Einstellschl $\frac{1}{4}$ ssel (325 423 01)	
Bedienungsanleitung	
Bedienungsanleitung	

COMPATIBILITY

Freilauf: Shimano/Sram (mit optionalem Freilaufk $\frac{1}{4}$ rper umr $\frac{1}{4}$ stbar f $\frac{1}{4}$ r Campagnolo oder XD-R)	
Freilauf: Shimano/Sram (mit optionalem Freilaufk $\frac{1}{4}$ rper umr $\frac{1}{4}$ stbar f $\frac{1}{4}$ r Campagnolo oder XD-R)	
VR-Achse: 12x100 mm, einfach umr $\frac{1}{4}$ stbar auf Schnellspanner (mit beiliegenden Adaptern). Umr $\frac{1}{4}$ stung auf 15x100 mm durch Austausch der kompletten Achse m $\frac{1}{4}$	
Vorderrad Achse: 12mm Achsen Innenma $\frac{1}{4}$. Optional: Umr $\frac{1}{4}$ stung auf Schnellspanner mit Adaptern oder mit Achstausch auf 15 mm Steckachse m $\frac{1}{4}$ glich	
HR-Achse: 12x142-mm-Steckachse, umr $\frac{1}{4}$ stbar auf Schnellspanner (mit beiliegenden Adaptern)	
HR-Achse: 12x142-mm-Steckachse, umr $\frac{1}{4}$ stbar auf Schnellspanner (mit optionalen Adaptern $\frac{1}{4}$ in Deutschland nicht lieferbar)	

Specifications

FELGEN

- **Material** : Maxtal und Carbon (12K)
 - **Material** : Maxtal und Carbon (12K)
 - **Profilh $\frac{1}{4}$ he** : 60 mm
 - **Profilh $\frac{1}{4}$ he** : 60 mm
 - **Felgenstoss** : SUP
 - **Felgenstoss** : SUP
 - **Felgenbohrungen** : herk $\frac{1}{4}$ mmlich
 - **Felgenbohrungen** : herk $\frac{1}{4}$ mmlich
- Felgenprofil f $\frac{1}{4}$ r Scheibenbremsen optimiert
Felgenprofil f $\frac{1}{4}$ r Scheibenbremsen optimiert
- **Gewichts-Tuning** : ISM
 - **Gewichts-Tuning** : ISM
 - **Ventilloch-Durchmesser** : 6,5 mm
 - **Ventilloch-Durchmesser** : 6,5 mm
 - **Bereifung** : Drahtreifen
 - **Bereifung** : Drahtreifen
 - **Innenbreite** : 17 mm
 - **Innenbreite** : 17 mm
 - **ETRTO-Gr $\frac{1}{4}$ sse** : 622x17c
 - **ETRTO-Gr $\frac{1}{4}$ sse** : 622x17c

SPEICHEN

- **Material** : Stahl
- **Material** : Stahl
- **Speichen** : gerade, mit Aero-Profil, doppel-dickend
- **Speichen** : gerade, mit Aero-Profil, doppel-dickend
- **Speichennippel** : Aluminium, selbstsichernd
- **Speichennippel** : Aluminium, selbstsichernd
- **Speichenzahl** : je 24 vorne und hinten
- **Speichenzahl** : je 24 vorne und hinten
- **Einspeichung** : 2fach gekreuzt (VR), Isopulse (HR)
- **Einspeichung** : 2fach gekreuzt (VR), Isopulse (HR)

RADNABE

- **Nabenk $\frac{1}{4}$ rper (VR und HR)** : Aluminium
- **Nabenk $\frac{1}{4}$ rper (VR und HR)** : Aluminium
- **Achs-Material (VR und HR)** : Aluminium
- **Achs-Material (VR und HR)** : Aluminium
- **VR** : einstellbare gedichtete Industrielager (QRM+), HR selbstjustierende gedichtete Industrielager (QRM Auto)
- **VR** : einstellbare gedichtete Industrielager (QRM+), HR selbstjustierende gedichtete Industrielager (QRM Auto)
- **Freilauf** : Instant Drive 360
- **Freilauf** : Instant Drive 360
- **VR-Achse** : kompatibel mit Schnellspanner, 12- und 15x100-mm-Steckachsen
- **HR-Achse** : kompatibel mit Schnellspanner, 12x135- und 12x142-mm-Steckachsen

VERSIONS

- **Farbe** : Schwarz
- **Disc-Standard** : 6-Loch oder Center-Lock $\frac{1}{4}$
- **Disc-Standard** : Center-Lock $\frac{1}{4}$

RADGEWICHTE

885