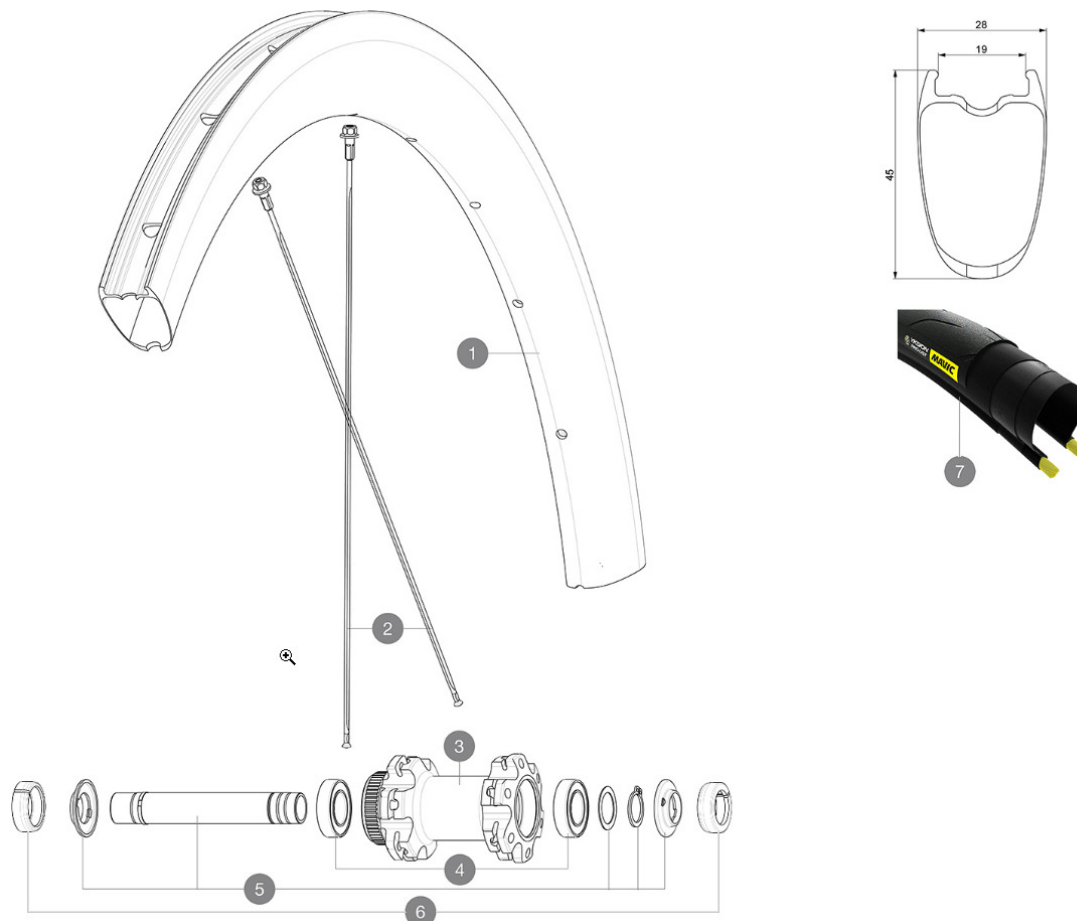


ASTM-KATEGORIE 1: fÄ¼r den Einsatz auf asphaltierten Strassen und Wegen  
Um eine lÄngere Lebensdauer der LaufrÄder zu erzielen, empfiehlt Mavic als Obergrenze fÄ¼r das Gesamtgewicht von Fahrer, AusrÄstung und Fahrrad 120 kg  
Empfohlene Reifenbreite: 25 bis 32 mm  
Max. Reifenluftdruck: siehe Angaben auf Laufrad und Reifen. Wenn diese abweichen, gilt stets der niedrigere Wert!  
Max. Reifendruck: Tubeless 25 mm - 6,0 bar / 87 PSI; Tubeless 28 mm - 5,0 bar / 70 PSI; mit Schlauch 25/28 mm - 7,7 bar / 110 PSI

## REFERENZEN RÄDER

F80571	CosmicProCarb UST DCL Ft	F90731	CosmicProCarb UST DCL Ft NT
--------	--------------------------	--------	-----------------------------



## RIMS



&NBSP;:

1	V2736210	KIT FRONT RIM COSMIC PRO CARBON UST Disc - while stock last
1	V4092815	Kit Front/Rear rim Cosmic SL 45 Disc
	V2620101	UST RIM TAPE 25mm (for 21-24mm wide rim)

## SPOKES

2	V3665501	KIT 2 FRT/RNDS STAMPED SPOKE 273 COSMIC PRO CARBON UST Disc
2	V4161201	Kit 12 Front/Rear non Drive Side Stainless Spokes 273 Cosmic
2	V4160301	Kit 2 Front/Rear non Drive Side stamped Stainless Spoke 273
2	V3665901	KIT 12 FRT/RNDS COSMIC PRO CARBON UST Disc SPOKE 273 + nipple

## HUB SHELLS

3	N/A	NABENKÖRPER
4	M40129	KIT 2 BEARINGS 6902 15x28x7
5	V2373301	KIT QRM AUTO FRONT AXLE 12mm > 2019

## TYRES



7	39938825	Yksion Pro UST 700x25
---	----------	-----------------------

## ADAPTERS

6	V2680501	12mm Road Axle Cap QRM Auto
	V2680301	"Kit Ft Road Adapter 12 >> 9mm"

# MAVIC Cosmic Pro Carbon UST Disc

## GELIEFERT MIT

1 Flasche Mavic Sealant (beim Hinterrad) (355 466 01)	
1 Flasche Mavic Sealant (beim Hinterrad) (355 466 01)	
Spritze f $\frac{1}{4}$ r Dichtmittel	
Spritze f $\frac{1}{4}$ r Dichtmittel	
Achsstummel f $\frac{1}{4}$ r Schnellspanner (VR) (996 941 01 f $\frac{1}{4}$ r MTB oder B41 043 01 f $\frac{1}{4}$ r Rennrad)	
Achsstummel f $\frac{1}{4}$ r Schnellspanner (VR) (996 941 01 f $\frac{1}{4}$ r MTB oder B41 043 01 f $\frac{1}{4}$ r Rennrad)	
9,5-mm-Reduzierst $\frac{1}{4}$ cke f $\frac{1}{4}$ r Schnellspanner an Instant Drive 360-Naben (HR) (B49 894 01)	
9,5-mm-Reduzierst $\frac{1}{4}$ cke f $\frac{1}{4}$ r Schnellspanner an Instant Drive 360-Naben (HR) (B49 894 01)	
UST-Ventil und Zubeh $\ddot{o}$ r (129 838 01)	
UST-Ventil und Zubeh $\ddot{o}$ r (129 838 01)	
Tubeless-Felgenband	
Tubeless-Felgenband	
Bedienungsanleitung	
Bedienungsanleitung	

## COMPATIBILITY

Freilauf: Shimano/Sram (mit optionalem Freilaufk $\ddot{a}$ mpfer umr $\frac{1}{4}$ stbar f $\frac{1}{4}$ r Campagnolo oder XD-R)	
Freilauf: Shimano/Sram (mit optionalem Freilaufk $\ddot{a}$ mpfer umr $\frac{1}{4}$ stbar f $\frac{1}{4}$ r Campagnolo oder XD-R)	
VR-Achse: 12x100-mm-Steckachse, einfach umr $\frac{1}{4}$ stbar auf Schnellspanner mittels beiliegender Adapter. Nicht kompatibel mit 15-mm-Steckachsen.	
VR-Achse: 12x100-mm-Steckachse, einfach umr $\frac{1}{4}$ stbar auf Schnellspanner mittels beiliegender Adapter. Nicht kompatibel mit 15-mm-Steckachsen.	
HR-Achse: 12x142-mm-Steckachse, umr $\frac{1}{4}$ stbar auf Schnellspanner (mit beiliegenden Adaptern)	
HR-Achse: 12x142-mm-Steckachse, umr $\frac{1}{4}$ stbar auf Schnellspanner (mit beiliegenden Adaptern)	

## Specifications

### FELGEN

- Material : 3K-Carbon
- Material : 3K-Carbon
- Profilh $\ddot{o}$ he : 45 mm
- Profilh $\ddot{o}$ he : 45 mm
- Felgenbohrungen : herk $\ddot{a}$ mmlich
- Felgenbohrungen : herk $\ddot{a}$ mmlich
- Felgenprofil f $\frac{1}{4}$ r Scheibenbremsen optimiert
- Felgenprofil f $\frac{1}{4}$ r Scheibenbremsen optimiert
- Ventilloch-Durchmesser : 6,5 mm
- Ventilloch-Durchmesser : 6,5 mm
- Bereifung : UST Tubeless oder Drahtreifen
- Bereifung : UST Tubeless oder Drahtreifen
- Innenbreite : 19 mm

Downloaded from [www.mavic.com](https://www.mavic.com) / Update date: 2022-08-26

- Innenbreite : 19 mm
- ETRTO-Gr $\ddot{o}$ sse : 622x19tc (Rennrad)

### RADNABE

- Nabenk $\ddot{a}$ mpfer (VR und HR) : Aluminium
- Nabenk $\ddot{a}$ mpfer (VR und HR) : Aluminium
- Achs-Material (VR und HR) : Aluminium
- Achs-Material (VR und HR) : Aluminium
- Selbstjustierende gedichtete Industrielager (QRM Auto)
- Selbstjustierende gedichtete Industrielager (QRM Auto)
- Freilauf : Instant Drive 360
- Freilauf : Instant Drive 360
- VR : kompatibel mit Schnellspanner und 12x100-mm-Steckachse
- VR : kompatibel mit Schnellspanner und 12x100-mm-Steckachse
- HR-Achse : kompatibel mit Schnellspanner

### RADGEWICHTE

780