

**MAVIC** *Cosmic Pro Carbon UST TDF*

ASTM-KATEGORIE 1: fÄ¼r den Einsatz auf asphaltierten Strassen und Wegen

Um eine lÄngere Lebensdauer der LaufrÄäder zu erzielen, empfiehlt Mavic als Obergrenze fÄ¼r das

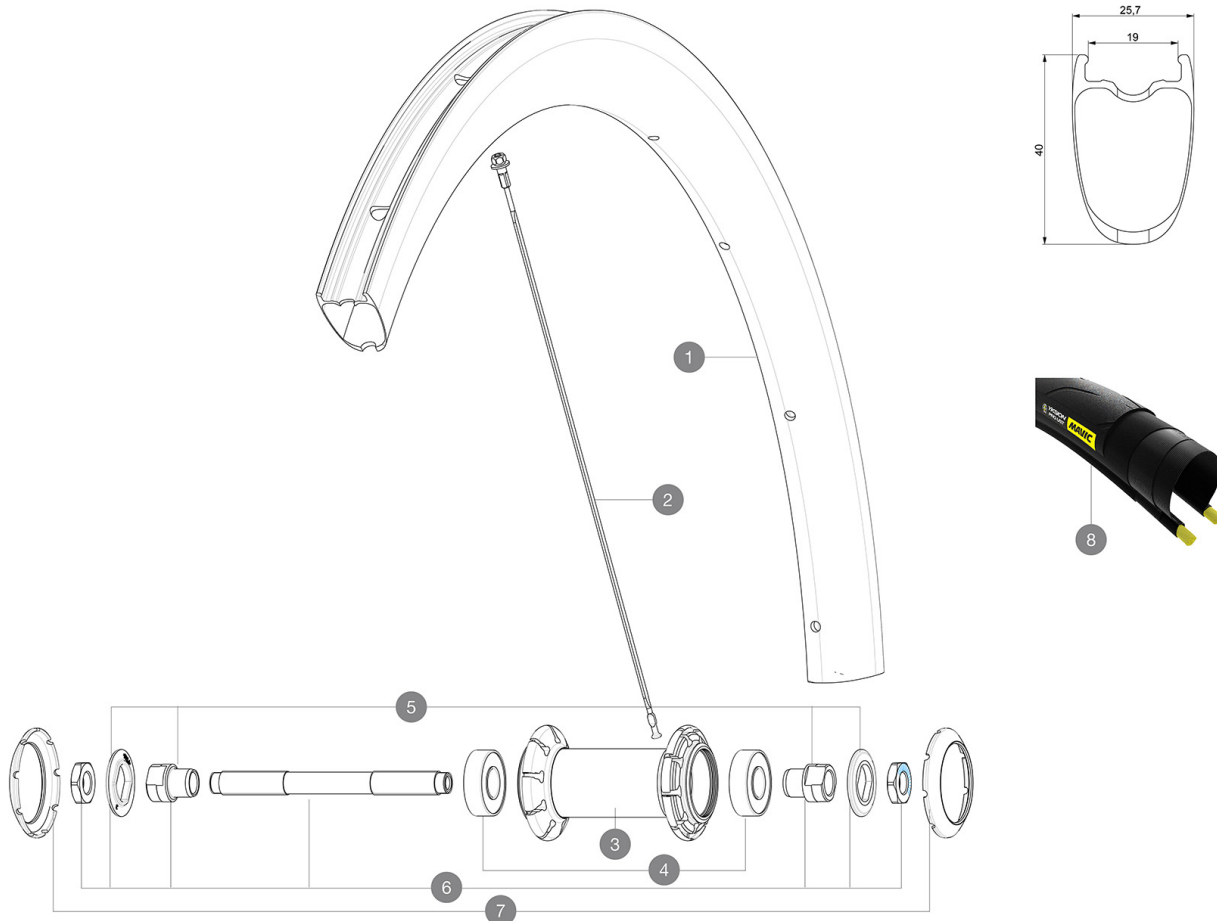
Gesamtgewicht von Fahrer, AusrÄ¼stung und Fahrrad 120 kg

Empfohlene Reifenbreite: 25 bis 32 mm

Max. Reifendruck: Tubeless 25 mm - 6,0 bar / 87 PSI; Tubeless 28 mm - 5,0 bar / 70 PSI; mit Schlauch 25/28 mm - 7,7 bar / 110 PSI

**REFERENZEN RÄÄDER**

F85731 Cosmic Pro Carb UST TDF Ft

**RIMS**

&amp;NBSP;:

|   |          |   |
|---|----------|---|
| 1 | V2734610 | KIT FRONT RIM COSMIC PRO CARBON UST TdF |
|   | V3720101 | 25mm UST Tape for 19 to 22mm Road Rims  |

**SPOKES**

|   |          |  |
|---|----------|--|
| 2 | V3664301 | KIT 10 FRT/NDS COSMIC PRO CARBON UST SPOKE 268mm - while sto |
| 2 | V4160901 | Kit 10 Front/Rear non Drive Side Stainless Spokes 268 Cosmic |
| 2 | V4160701 | Kit 2 Front/Rear non Drive Side stamped Stainless Spokes 268 |
| 2 | V3664401 | KIT 2 FRT/NDS COSMIC PRO CARBON UST STAMPED SPOKE 268mm - wh |

**HUB SHELLS**


|   |          |  |
|---|----------|--|
| 4 | M40318   | HUB BEARING KIT 6001                     |
| 5 | 99603801 | SHORT EXPENSIBLE BEARING SUPPORTS > 2008 |
| 6 | 99603701 | FRONT AXLE QRM ROAD 2008                 |
| 7 | V2375101 | KIT 3 HUB CAPS AERO 9 SLOTS BLACK        |

**TYRES**

|   |          |                       |
|---|----------|-----------------------|
| 8 | 39938825 | Yksion Pro UST 700x25 |
|---|----------|-----------------------|

# MAVIC Cosmic Pro Carbon UST TDF

## GELIEFERT MIT

|  |   |
|--|---|
| 1 Flasche Mavic Sealant (beim Hinterrad)<br>(355 466 01)   |   |
| Schnellspanner BR301<br>(V24 501 01 vorne, V24 502 01 hinten)  |   |
| Spritze f1/4r Dichtmittel  |   |
| Spezial-Bremsbel1e f1/4r Carbonfelgen<br>(V24 603 01 f1/4r Shimano/Sram, V24 604 01<br>f1/4r Campagnolo) |   |
| UST-Ventil und Zubeh1r<br>(129 838 01)   |  |
| Tubeless-Felgenband  |   |
| Bedienungsanleitung  |   |

## COMPATIBILITY

|  |  |
|--|--|
| Freilauf: Shimano/Sram (mit optionalem<br>Freilaufk1rper umr1/4stbar f1/4r Campagnolo) |  |
| VR-Achse: nur f1/4r Schnellspanner   |  |
| HR-Achse: nur f1/4r Schnellspanner   |  |

## Specifications

### FELGEN

- **Material** : 3K-Carbon
  - **Profilh1he** : 40 mm
  - **Felgenbohrungen** : herk1mmlich
  - **Bremsflanken** : Carbon mit iTgMAX-Technologie
  - **Ventilloch-Durchmesser** : 6,5 mm
  - **Bereifung** : UST Tubeless oder Drahtreifen
  - **Innenbreite** : 19 mm
  - **ETRTO-Gr1sse** : 622x19tc (Rennrad)
- Bitte mit Mavic Tubeless-Felgenband verwenden!

### SPEICHEN

- **Material** : Stahl
- **Speichen** : gerade, mit Aero-Profil, doppel-dickend
- **Speichennippel** : Stahl, selbstsichernd
- **Speichenzahl** : vorne 18, hinten 20
- **Einspeichung** : radial (VR und HR links), 2fach gekreuzt (HR rechts)

### RADNABE

- **Nabenk1rper (VR und HR)** : Aluminium
- **Achs-Material (VR und HR)** : Stahl
- Gedichtete Industrielager
- **Freilauf** : FTS-L (Stahl)

### RADGEWICHTE

745