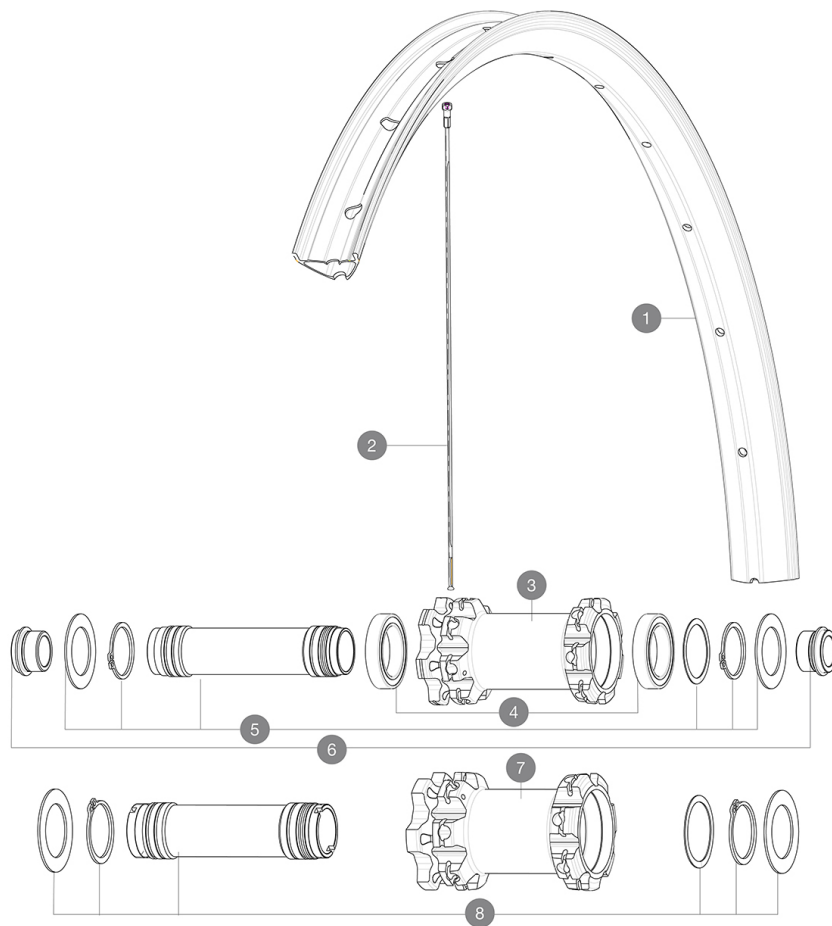


ASTM-KATEGORIE 3: fÄ¼r den Einsatz im GelÄ¼nde ("Cross-country" / "Trail") mit SprÄ¼ngen bis zu einer HÄ¼he von 61 cm  
Um eine lÄ¼ngere Lebensdauer der LaufrÄ¼der zu erzielen, empfiehlt Mavic als Obergrenze fÄ¼r das Gesamtgewicht von Fahrer, AusrÄ¼stung und Fahrrad: 150 kg  
Empfohlene Reifenbreite: 60 bis 76 mm (2.35" bis 3.00")

## REFERENZEN RÄ¼DER

F82241 E-Xmax 27,5 Ft

F82251 E-Crossmax 27,5 Ft Boost



## RIMS



&NBSP;:

1	V3763115 V3750101	KIT FRT/REAR RIM E-CROSSMAX 27,5" 35mm UST Green Tape for 30mm wide rims
---	----------------------	---

## SPOKES

2	V3821301	KIT 14 FRT/NDS E-CROSSMAX/E-XA 27,5" FLAT SPOKE 282mm + nip
---	----------	---



## HUB SHELLS

3	N/A	NABENKÖRPER
4	M40179	FRONT BEARING 25x37x7 20mm AXLE
5	V2373801	KIT 20x110mm AXLE QRM AUTO MTB > 2019
7	N/A	NABENKÖRPER
8	V2373701	KIT 20x110mm BOOST AXLE QRM AUTO MTB > 2019

## ADAPTERS

6	12982801 12982701	15mm ADAPTER KIT - 2012 WHEELS 9mm Adapters + QR for Crossmax ST/SX (front wheel)
---	----------------------	--

## GELIEFERT MIT

Achsstummel f1/4r Schnellspanner (Non-Boost-VR)	
Achsstummel f1/4r Schnellspanner (Non-Boost-HR)	
UST-Ventil und Zubeh1/4r (129 838 01)	
UST-Ventil und Zubeh1/4r (129 838 01)	
Disc-Befestigungsschrauben (308 719 01)	
Disc-Befestigungsschrauben (308 719 01)	
Tubeless-Felgenband	
Tubeless-Felgenband	
Bedienungsanleitung	
Bedienungsanleitung	

## COMPATIBILITY

Freilauf: HG (Shimano/Sram) oder XD	
Freilauf: HG (Shimano/Sram) oder XD	
Freilauf: Shimano Micro Spline	
Freilauf-Typ: Shimano Micro Spline	

## Specifications

### FELGEN

- **Material** : S6000 Aluminium
- **Material** : S6000 Aluminium
- **Felgenstoss** : gemufft
- **Felgenstoss** : gemufft
- **Felgenbohrungen** : herk1/4mmlich
- **Felgenbohrungen** : herk1/4mmlich
- **Spezielles Felgenprofil f1/4r E-Bikes**
- **Spezielles Felgenprofil f1/4r E-Bikes**
- **Ventilloch-Durchmesser** : 6,5 mm
- **Ventilloch-Durchmesser** : 6,5 mm
- **Bereifung** : UST Tubeless oder Drahtreifen
- **Bereifung** : UST Tubeless oder Drahtreifen
- **Innenbreite** : 30 mm
- **Innenbreite** : 30 mm
- **Hookless-Profil**
- **Hookless-Profil**
- **Bitte mit Mavic Tubeless-Felgenband verwenden!**
- **Bitte mit Mavic Tubeless-Felgenband verwenden!**
- **ETRTO-Gr1/4sse 27.5"** : 584x30tss
- **ETRTO-Gr1/4sse 27.5"** : 584x30tss
- **ETRTO-Gr1/4sse 29"** : 622x30tss
- **ETRTO-Gr1/4sse 29"** : 622x30tss

### SPEICHEN

- **Material** : Stahl
- **Material** : Stahl
- **Speichen** : gerade, rund
- **Speichen** : gerade, rund
- **Speichenzahl** : je 28 vorne und hinten
- **Speichenzahl** : je 28 vorne und hinten
- **Einspeichung** : 3fach gekreuzt (VR und HR)
- **Einspeichung** : 3fach gekreuzt (VR und HR)

### RADNABE

- **Naben1/4rper (VR und HR)** : Aluminium
- **Naben1/4rper (VR und HR)** : Aluminium
- **Achs-Material (VR und HR)** : Aluminium
- **Achs-Material (VR und HR)** : Aluminium
- **Selbstjustierende gedichtete Industrielager (QRM Auto)**
- **Selbstjustierende gedichtete Industrielager (QRM Auto)**
- **Freilauf** : Instant Drive 360 (Stahl)
- **Freilauf** : Instant Drive 360 (Stahl)

### VERSIONS

- **Farbe** : Schwarz
- **Disc-Standard** : 6-Loch
- **Disc-Standard** : 6-Loch
- **Naben-Klemmbreite** : Boost (vorne 110 mm, hinten 148 mm)
- **Naben-Klemmbreite** : Boost (vorne 110 mm, hinten 148 mm)
- **Freilauf** : HG (Shimano/Sram) oder XD
- **Freilauf** : HG (Shimano/Sram) oder XD

### RADGEWICHTE

- **Weight Front 27.5"**: 977
- **Weight Front 29"**: 1015