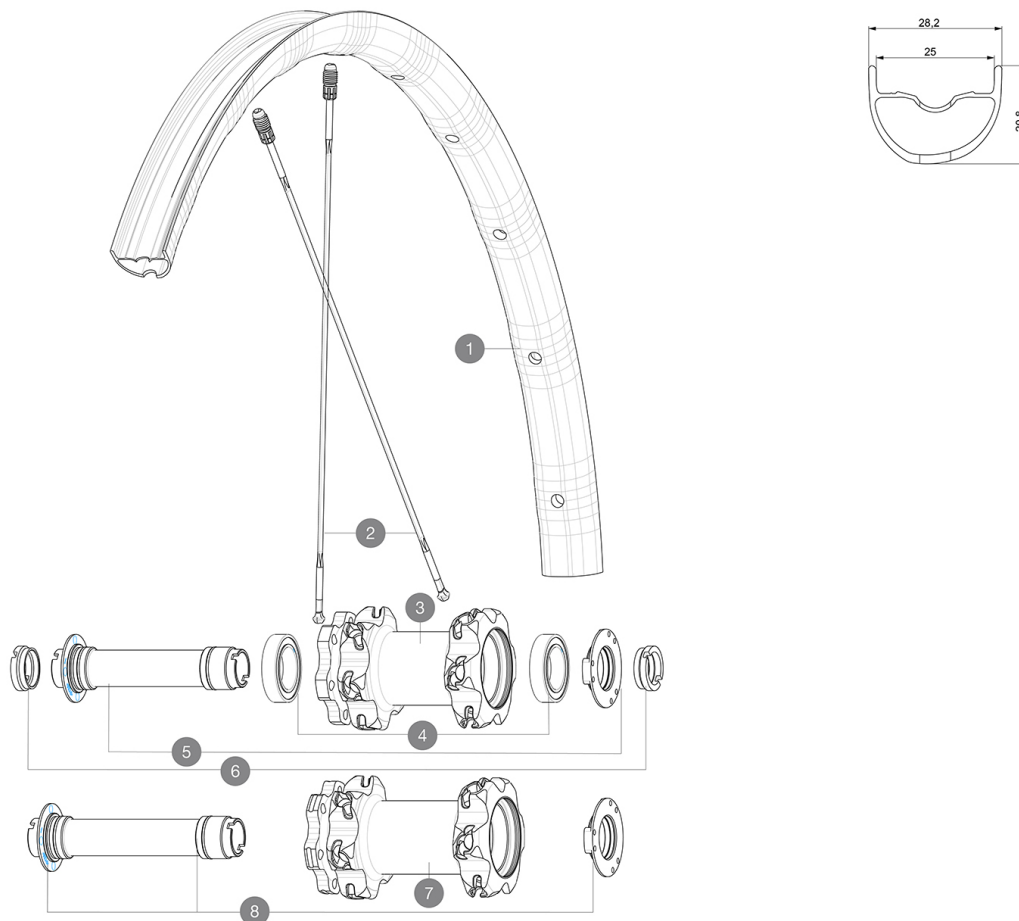


ASTM-KATEGORIE 3: fÄ¼r den Einsatz im GelÄ¼nde ("Cross-country" / "Trail") mit SprÄ¼ngen bis zu einer HÄ¼he von 61 cm
Um eine lÄ¼ngere Lebensdauer der LaufrÄ¼der zu erzielen, empfiehlt Mavic als Obergrenze fÄ¼r das Gesamtgewicht von Fahrer, AusrÄ¼stung und Fahrrad 120 kg
Empfohlene Reifenbreite: 46 bis 64 mm (1.80" bis 2.50")

REFERENZEN RÄ¼DER

F83211 XA Pro 29 19 Ft

F83221 XA Pro 29 19 Ft Boost



RIMS



&NBSP;:

1 V2319910 KIT FRONT RIM XA PRO 19 29"

SPOKES

2 V2384801 KIT 12 FRONT + 1 REAR NON-DRIVE SIDE BUTTED ZICRAL SPOKES 29
2 V2385601 KIT 1 FT/RR XA PRO 29" BUTTED ALU SPOK 293mm - while stock

HUB SHELLS

3 N/A NABENKÖRPER
4 99688501 BEARING KIT 9/15 D6T HUB
5 V2252301 MY16 FRONT AXLE ROAD DISC 9/12/15 INT
7 N/A NABENKÖRPER
8 V2370701 KIT FRONT QRM+ AXLE BOOST INTL 110mm

OPTIONS


V2650201 ADAPTER Front Torque Cap 15x31 MTB QRM +

ADAPTERS

6 B4104401 15mm FT Road Axle Adapters 16
B4104301 9mm FT road Axle Adapters 16

MAVIC XA Pro 29 19

GELIEFERT MIT

Achsstummel f $\frac{1}{4}$ r Schnellspanner (Non-Boost-VR)	
Achsstummel f $\frac{1}{4}$ r Schnellspanner (Non-Boost-HR)	
UST-Ventil und Zubeh \ddot{o} rer (129 838 01)	
Disc-Befestigungsschrauben (308 719 01)	
Multifunktions-Einstellschl \ddot{a} ssel (325 423 01)	
Bedienungsanleitung	

COMPATIBILITY

Freilauf: HG (Shimano/Sram) oder XD	
VR-Achse: umr \ddot{a} stbar von 15x100 mm auf Schnellspanner (mit beiliegenden Adaptern beim Non-Boost-VR)	
HR-Achse: 12x142-mm-Steckachse, umr \ddot{a} stbar auf Schnellspanner (mit beiliegenden Adaptern beim Non-Boost-HR)	
Freilauf-Typ: Shimano Micro Spline	

Specifications

FELGEN

- **Material** : Mxltal
 - **Felgenstoss** : SUP
 - **Felgenbohrungen** : Fore
 - **Gewichtstuning** : ISM 4D
 - **Ventilloch-Durchmesser** : 6,5 mm
 - **Bereifung** : UST Tubeless oder Drahtreifen
 - **Innenbreite** : 25 mm
 - **ETRTO-Gr \ddot{o} sse 27.5"** : 584x25tss
 - **ETRTO-Gr \ddot{o} sse 29"** : 622x25tss
- Hookless-Profil

SPEICHEN

- **Material** : Zicral
- **Speichen** : gerade, mit Aero-Profil, doppel-dickend (VR)
- **Speichennippel** : Fore (Aluminium), in die Speichen integriert
- **Speichenzahl** : je 24 vorne und hinten
- **Einspeichung** : 2fach gekreuzt (VR), Isopulse (HR)

RADNABE

- **Naben \ddot{a} rt** (VR und HR) : Aluminium
- **Achs-Material (VR und HR)** : Aluminium
- **VR** : einstellbare gedichtete Industrielager (QRM+), HR selbstjustierende gedichtete Industrielager (QRM Auto)
- **Freilauf** : Instant Drive 360

VERSIONS

- **Disc-Standard** : 6-Loch
- **Naben-Klemmbreite** : Boost (vorne 110 mm, hinten 148 mm) oder Non-Boost (vorne 100 mm, hinten 135/142 mm)
- **Freilauf** : HG (Shimano/Sram) oder XD

RADGEWICHTE