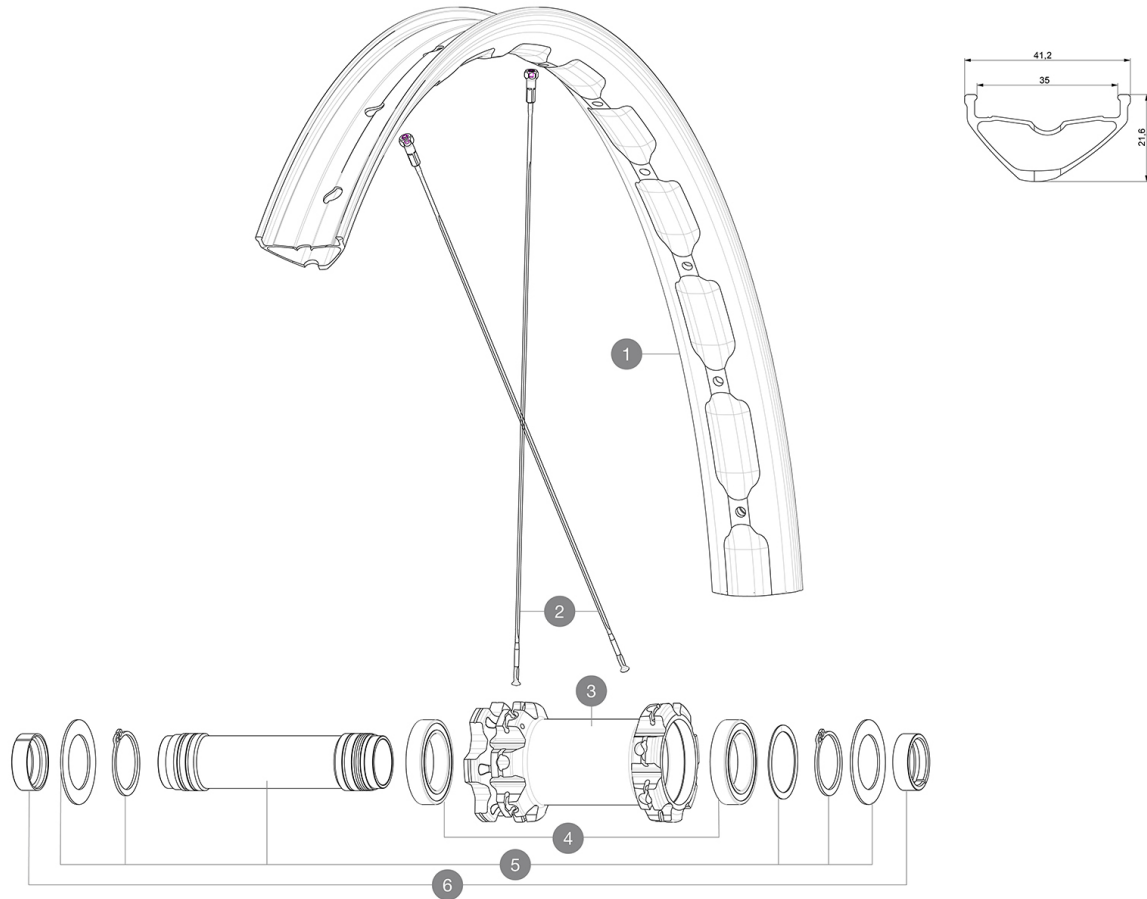


ASTM-KATEGORIE 4: fÄ¼r den Einsatz im GelÄ¼nde ("Enduro" / "Trail") mit SprÄ¼ngen bis zu einer HÄ¼he von 122 cm
Um eine lÄ¼ngere Lebensdauer der LaufrÄ¼der zu erzielen, empfiehlt Mavic als Obergrenze fÄ¼r das Gesamtgewicht von Fahrer, AusrÄ¼stung und Fahrrad: 150 kg
Empfohlene Reifenbreite: 65 bis 81 mm (2.50" bis 3.20")

REFERENZEN RÄ¼DER

F87231 E-XA35 Elite 27,5 Ft Boost



RIMS



&NBSP;:

1	janteavarttdisc V3710101	FRONT/REAR MTB DISC RIM 40mm UST Tape For 35mm Wide Rims
---	-----------------------------	---

SPOKES

2	V3820701	KIT 14 FRONT DEEMAX ELITE/E-XA ELITE 19 27,5" FLAT BUTTED S
---	----------	---

HUB SHELLS

3	N/A	NABENKÖRPER
4	M40179	FRONT BEARING 25x37x7 20mm AXLE
5	V2373701	KIT 20x110mm BOOST AXLE QRM AUTO MTB > 2019

OPTIONS


V2650401	TORQUECAP20*31 FT QRM AUTO MTB
----------	--------------------------------

ADAPTERS

6	V2680401 12982801	20x110 BOOST Front Adapter MTB wheels 15mm ADAPTER KIT - 2012 WHEELS
---	----------------------	---

MAVIC E-XA35 Elite

GELIEFERT MIT

UST-Ventil und Zubehör (129 838 01)	
Disc-Befestigungsschrauben (308 719 01)	
Tubeless-Felgenband	
Ersatzspeichen (2 beim VR, 4 beim HR)	

COMPATIBILITY

Freilauf: HG (Shimano/Sram) oder XD	
VR-Achse: 15x100 mm, umrÄ¼stbar auf 20x110 mm mit beiliegenden Adaptern	
HR-Achse: 12x142-mm-Steckachse, umrÄ¼stbar auf Schnellspanner (mit optionalen Adaptern)	
Freilauf: Shimano Micro Spline	

Specifications

FELGEN

- **Material** : Mxstal
 - **Felgenstoss** : SUP
 - **Felgenbohrungen** : herkömmlich
 - **Gewichtstuning** : ISM 4D
 - **Ventilloch-Durchmesser** : 6,5 mm
 - **Bereifung** : UST Tubeless oder Drahtreifen
 - **Innenbreite** : 35 mm
 - **ETRTO-Größe** : 584x35tc
- Bitte mit Mavic Tubeless-Felgenband verwenden!

SPEICHEN

- **Material** : Stahl
- **Speichen** : gerade, mit Aero-Profil, doppel-dickend
- **Speichenzahl** : je 28 vorne und hinten
- **Einspeichung** : 3fach gekreuzt (VR und HR)

RADNABE

- **Nabenkörper (VR und HR)** : Aluminium
 - **Achs-Material (VR und HR)** : Aluminium
- Selbstjustierende gedichtete Industrielager (QRM Auto)
- **Freilauf** : Instant Drive 360
 - **Freilauf** : Instant Drive 360 (Stahl)

VERSIONS

- **Farbe** : Schwarz
- **Disc-Standard** : 6-Loch
- **Naben-Klembreite** : Boost (vorne 110 mm, hinten 148 mm)
- **Freilauf** : HG (Shimano/Sram) oder XD

RADGEWICHTE

940