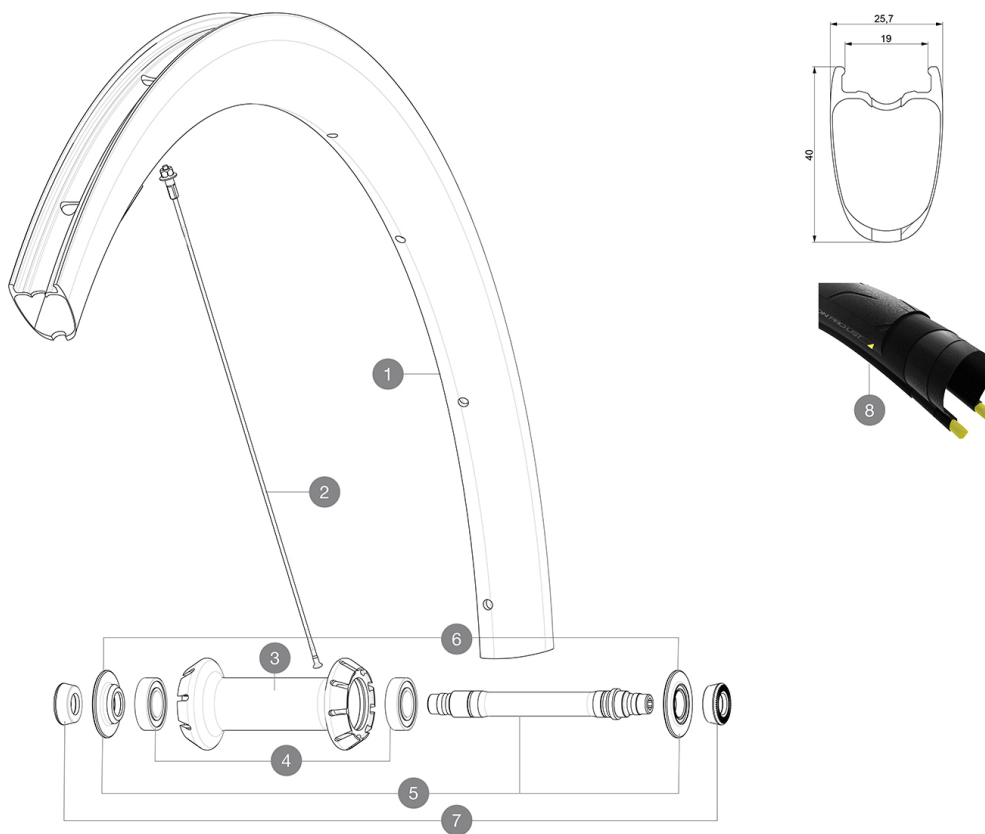


ASTM-KATEGORIE 1: fÄ¼r den Einsatz auf asphaltierten Strassen und Wegen
Um eine lÄngere Lebensdauer der LaufrÄ¼der zu erzielen, empfiehlt Mavic als Obergrenze fÄ¼r das Gesamtgewicht von Fahrer, AusrÄ¼stung und Fahrrad 120 kg
Empfohlene Reifenbreite: 25 bis 32 mm
Max. Reifenluftdruck: siehe Angaben auf Laufrad und Reifen. Wenn diese abweichen, gilt stets der niedrigere Wert!

REFERENZEN RÄ¼DER

F89371 CosProCarbSLUST TDF2 Ft



RIMS



&NBSP;:

1	V4090710 V3720101	KIT FRONT RIM COSMIC PRO CARBON SL UST TdF 20 white stock la 25mm UST Tape for 19 to 22mm Road Rims
---	----------------------	--

SPOKES

2	V3662201	KIT 12 FRT COSMIC PRO CARB SL T/C/UST & NDS CPC SL BUTTED AE
---	----------	--

HUB SHELLS


3	N/A	NABENKÖRPER
4	M40078	FRONT HUB 6901 BEARINGS
5	30870001	FRONT AXLE ROAD RIM BRAKING QRM +
6	V2252501	FRONT SETTING NUT & DUST PROTECTOR MY16

ADAPTERS

7	35117301	FRONT OR REAR FORK REST KIT R-SYS 2013
---	----------	--

MAVIC Cosmic Pro Carbon SL TDF

GELIEFERT MIT

1 Flasche Mavic Sealant (beim Hinterrad) (355 466 01)	
Schnellspanner BR601 Titan (323 485 01 vorne, 323 486 01 hinten)	
Spritze f $\frac{1}{4}$ r Dichtmittel	
Spezial-Bremsbeläge f $\frac{1}{4}$ r Carbonfelgen (V24 603 01 f $\frac{1}{4}$ r Shimano/Sram, V24 604 01 f $\frac{1}{4}$ r Campagnolo)	
UST-Ventil und Zubehör (129 838 01)	
Tubeless-Felgenband	
Multifunktions-Einstellschlüssel (325 423 01)	
Bedienungsanleitung	

COMPATIBILITY

Freilauf: Shimano/Sram (mit optionalem Freilaufkörper umr $\frac{1}{4}$ stbar f $\frac{1}{4}$ r Campagnolo oder XD-R)	
VR-Achse: nur f $\frac{1}{4}$ r Schnellspanner	
HR-Achse: nur f $\frac{1}{4}$ r Schnellspanner	

Specifications

FELGEN

- **Material** : 3K-Carbon
 - **Profilhöhe** : 40 mm
 - **Felgenbohrungen** : herkömmlich
 - **Bremsflanken** : Carbon mit iTgMAX-Technologie
 - **Ventilloch-Durchmesser** : 6,5 mm
 - **Bereifung** : UST Tubeless oder Drahtreifen
 - **Innenbreite** : 19 mm
 - **ETRTO-Größe** : 622x19tc (Rennrad)
- Bitte mit Mavic Tubeless-Felgenband verwenden!

SPEICHEN

- **Material** : Stahl
- **Speichen** : gerade, mit Aero-Profil, doppel-dickend
- **Speichennippel** : Aluminium, selbstsichernd
- **Speichenzahl** : vorne 18, hinten 24
- **Einspeichung** : radial (VR), Isopulse (HR)

RADNABE

- **Nabenkörper (VR und HR)** : Aluminium
- **Achs-Material (VR und HR)** : Aluminium
- **VR** : einstellbare gedichtete Industrielager (QRM+), HR selbstjustierende gedichtete Industrielager (QRM Auto)
- **Freilauf** : Instant Drive 360

VERSIONS

- **Farbe** : Schwarz

RADGEWICHTE

665