

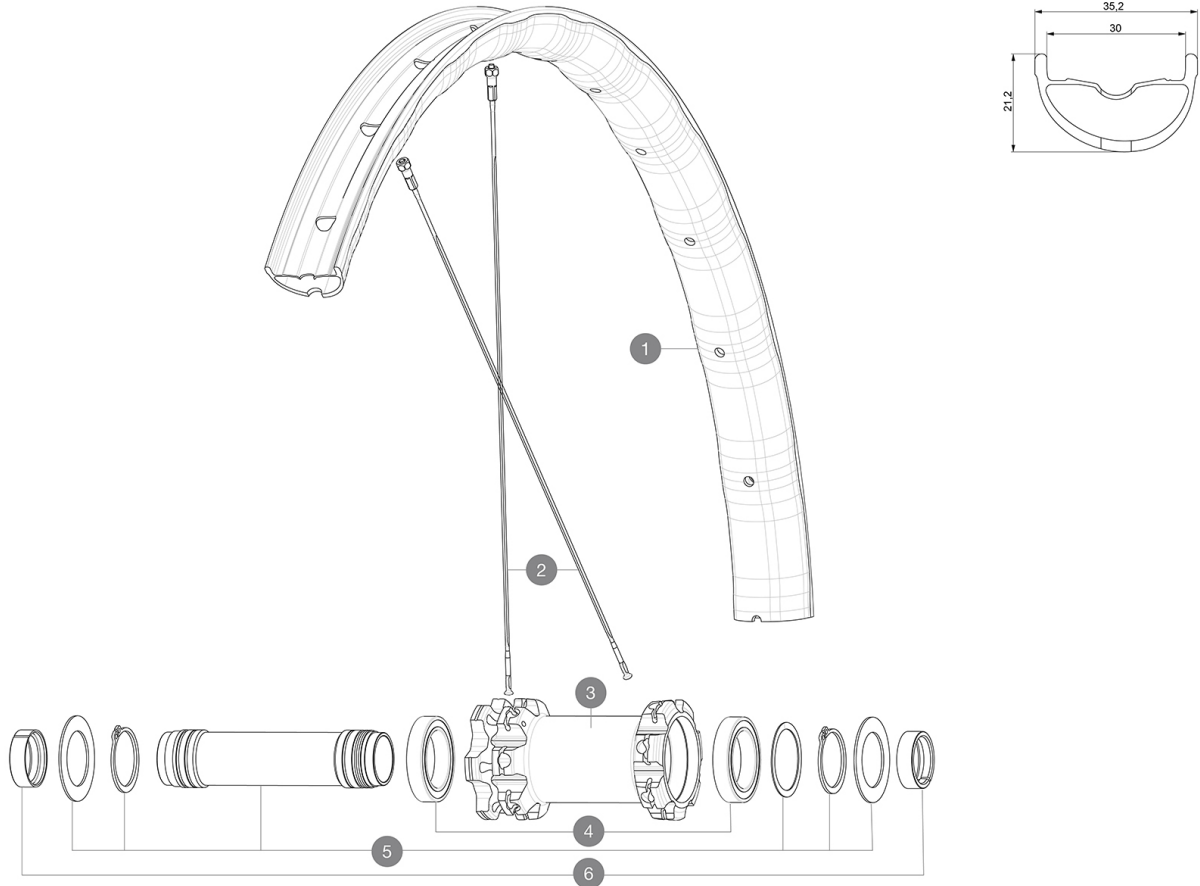
# MAVIC E-XA 30 Elite

1  
2020  
FRONT

ASTM-KATEGORIE 4: fÄ¼r den Einsatz im GelÄ±nde ("Enduro" / "Trail") mit SprÄ¼ngen bis zu einer HÄ¼he von 122 cm  
Um eine lÄ±ngere Lebensdauer der LaufrÄ±der zu erzielen, empfiehlt Mavic als Obergrenze fÄ¼r das Gesamtgewicht von Fahrer, AusrÄ¼stung und Fahrrad: 150 kg  
Empfohlene Reifenbreite: 60 bis 76 mm (2.35" bis 3.00")

## REFERENZEN RÄ±DER

F89263 E-XA30 Elite 27,5 Ft Boost



## RIMS



&NBSP;:

1	janteavvttdisc V3750101	FRONT MTB DISC RIM 35mm UST Green Tape for 30mm wide rims
---	----------------------------	--

## SPOKES

2	V3820701	KIT 14 FRONT DEEMAX ELITE/E-XA ELITE 19 27,5" FLAT BUTTED S
---	----------	---

## HUB SHELLS

3	N/A	NABENKÖRPER
4	M40179	FRONT BEARING 25x37x7 20mm AXLE
5	V2373701	KIT 20x110mm BOOST AXLE QRM AUTO MTB > 2019


## OPTIONS

V2650401 TORQUECAP20\*31 FT QRM AUTO MTB

## ADAPTERS

6	V2680401 12982801	20x110 BOOST Front Adapter MTB wheels 15mm ADAPTER KIT - 2012 WHEELS
---	----------------------	---

**GELIEFERT MIT**

Speichenmagnet (105 416 01)	
UST-Ventil und Zubehör (129 838 01)	
Disc-Befestigungsschrauben (308 719 01)	
Tubeless-Felgenband	

**COMPATIBILITY**

Freilauf: HG (Shimano/Sram) oder XD	
VR-Achse: 15x100 mm, umrÄ¼stbar auf 20x110 mm mit beiliegenden Adaptern	
HR-Achse: 12x142-mm-Steckachse, umrÄ¼stbar auf Schnellspanner (mit optionalen Adaptern)	
Freilauf: Shimano Micro Spline	

**Specifications**
**FELGEN**

- **Material** : Maxtal
  - **Felgenstoss** : SUP
  - **Felgenbohrungen** : herkömmlich
  - **Gewichtstuning** : ISM 4D
  - **Ventilloch-Durchmesser** : 6,5 mm
  - **Bereifung** : UST Tubeless oder Drahtreifen
  - **Innenbreite** : 30 mm
- Bitte mit Mavic Tubeless-Felgenband verwenden!
- **ETRTO-Größe 27.5"** : 584x30tss
  - **ETRTO-Größe 29"** : 622x30tss

**SPEICHEN**

- **Material** : Stahl
- **Speichen** : gerade, mit Aero-Profil, doppel-dickend
- **Speichenzahl** : je 28 vorne und hinten
- **Einspeichung** : 3fach gekreuzt (VR und HR)

**RADNABE**

- **Nabenkörper (VR und HR)** : Aluminium
  - **Achs-Material (VR und HR)** : Aluminium
- Selbstjustierende gedichtete Industrielager (QRM Auto)
- **Freilauf** : Instant Drive 360 (Stahl)

**VERSIONS**

- **Farbe** : Schwarz
- **Disc-Standard** : 6-Loch
- **Naben-Klemmbreite** : Boost (vorne 110 mm, hinten 148 mm)
- **Freilauf** : HG (Shimano/Sram) oder XD

**RADGEWICHTE**

Weight Front 27.5": 908  
Weight Front 29": 958