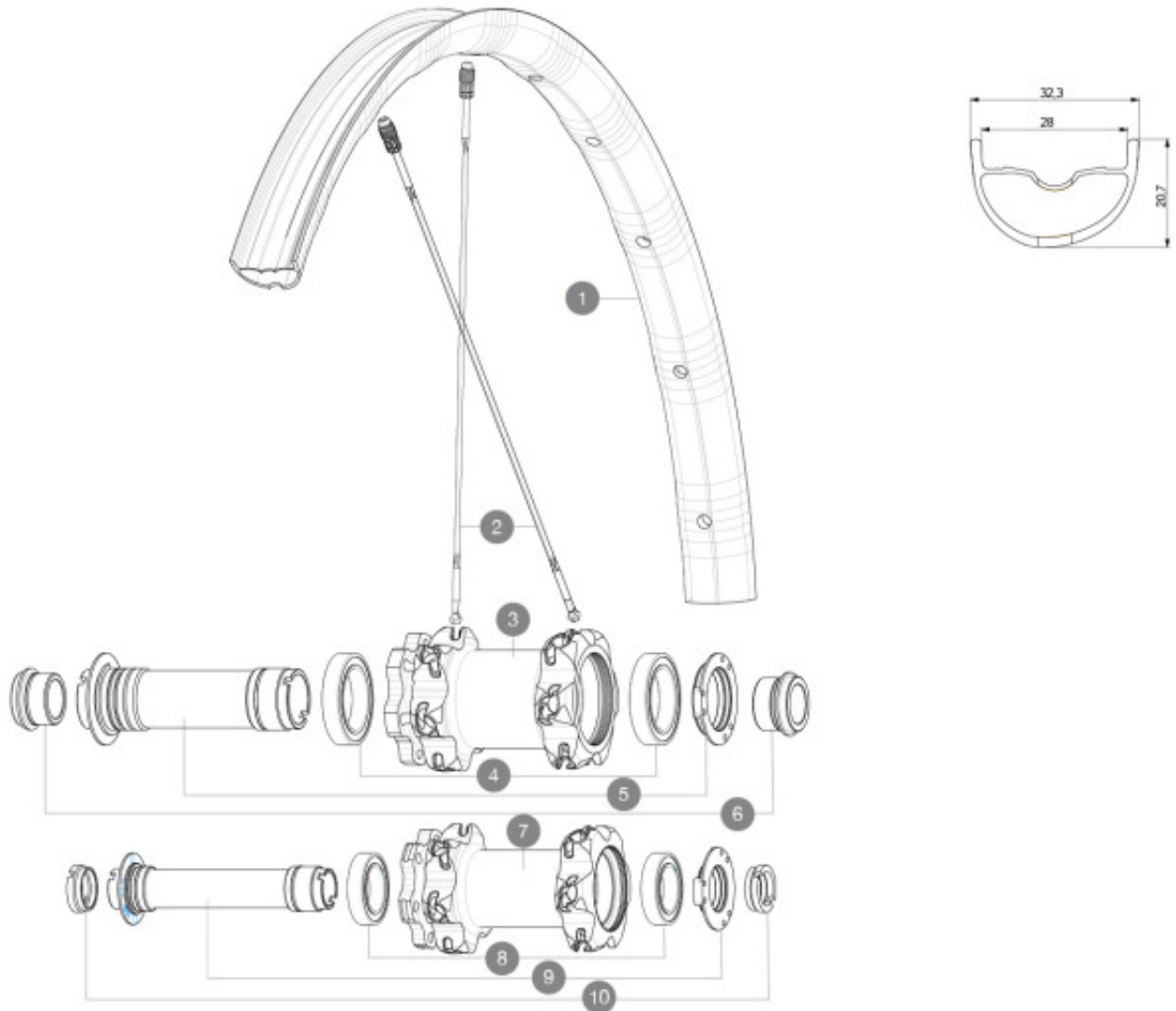


MAVIC Deemax Pro Team Series

1
2020
FRONT

REFERENZEN RÄDER

ASTM-KATEGORIE 4: für den Einsatz im Gelände ("Enduro" / "Trail") mit Sprößlingen bis zu einer Höhe von 122 cm
Um eine längere Lebensdauer der Laufräder zu erzielen, empfiehlt Mavic als Obergrenze für das Gesamtgewicht von Fahrer, Ausrüstung und Fahrrad 120 kg
Empfohlene Reifenbreite: 46 bis 64 mm (1.80" bis 2.50")



SPOKES

2 A7209901 KIT 12 FT/NDS CROSSMAX XL/DEEMAX PRO 19 29" SPK 293mm

HUB SHELLS

4 M40179 FRONT BEARING 25x37x7 20mm AXLE
5 30870501 FRONT AXLE 20mm CROSSMAX ST/SX + DEEMAX ULTI 2012
8 99688501 BEARING KIT 9/15 D6T HUB
9 V2370701 KIT FRONT QRM+ AXLE BOOST INTL 110mm

OPTIONS


V2650201 ADAPTER Front Torque Cap 15x31 MTB QRM +

ADAPTERS

6 12982801 15mm ADAPTER KIT - 2012 WHEELS
10 B4104401 15mm FT Road Axle Adapters 16
12982901 20mm adapter for Crossmax ST/SX (front wheel)
12982701 9mm Adapters + QR for Crossmax ST/SX (front wheel)
B4104301 9mm FT road Axle Adapters 16

MAVIC Deemax Pro Team Series

GELIEFERT MIT

| | |
|--------------------------------------------------|-----------------------------------------------------------------------------------|
| UST-Ventil und Zubehör (129 838 01) |  |
| Disc-Befestigungsschrauben (308 719 01) | |
| Multifunktions-Einstellschlüssel (325 423 01) | |
| Ersatzspeichen (2 beim VR, 4 beim HR) | |
| Bedienungsanleitung | |
| Torque Cap Adapter | |
| XD driver body | |

COMPATIBILITY

| | |
|---------------------------|--|
| Rear axle: 12mm thru axle | |
|---------------------------|--|

Specifications

FELGEN

- **Material** : Maxtal
- **Felgenbohrungen** : Fore
- **Gewichtstuning** : ISM 4D
- **Ventilloch-Durchmesser** : 6,5 mm
- **Bereifung** : UST Tubeless oder Drahtreifen
- **Innenbreite** : 28 mm

Hookless-Profil

- **ETRTO-Größe 29"** : 622x28tss

SPEICHEN

- **Material** : Zicral
- **Speichen** : gerade, mit Aero-Profil
- **Speichennippel** : Fore (Aluminium), in die Speichen integriert
- **Speichenzahl** : je 24 vorne und hinten
- **Einspeichung** : 2fach gekreuzt (VR), Isopulse (HR)

RADNABE

- **Nabenkörper (VR und HR)** : Aluminium
- **VR** : einstellbare gedichtete Industrielager (QRM+), HR selbstjustierende gedichtete Industrielager (QRM Auto)
- **Freilauf** : Instant Drive 360

VERSIONS

- **Farbe** : Schwarz
- **Disc-Standard** : 6-Loch
- **Naben-Klemmbreite** : Boost (vorne 110 mm, hinten 148 mm)

RADGEWICHTE

915