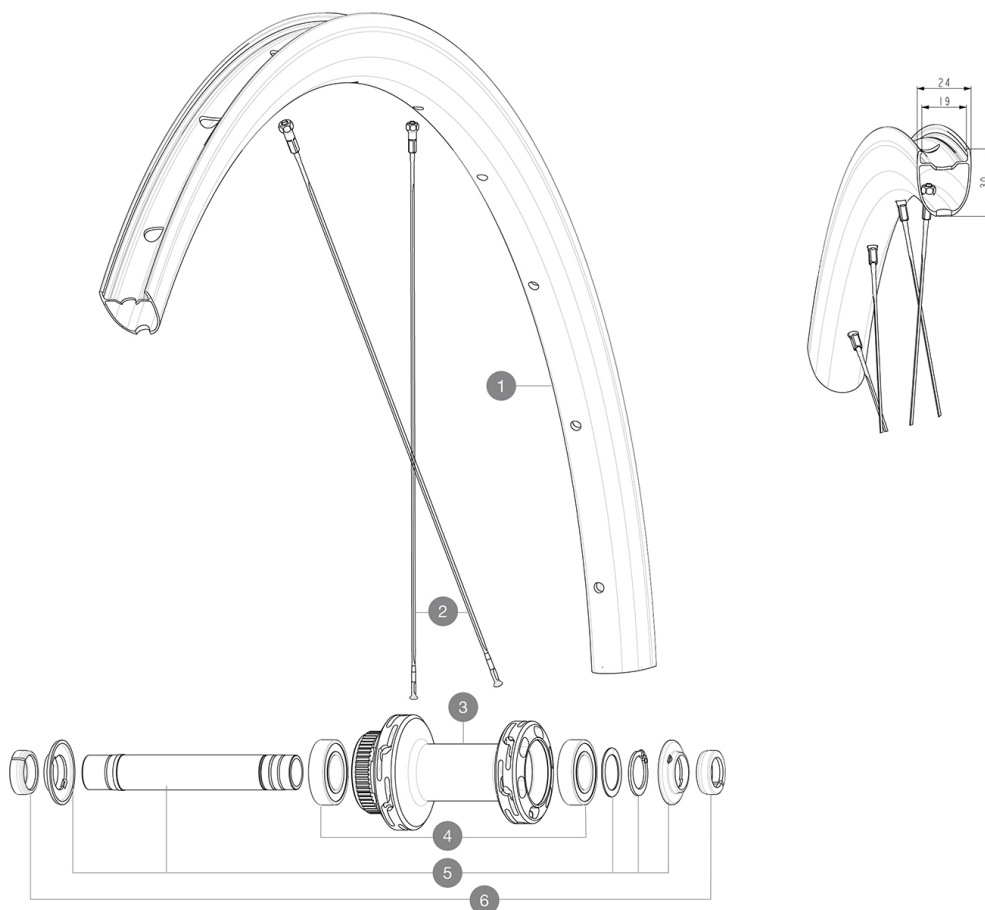


ASTM-KATEGORIE 2: fÄ¼r den Einsatz auf Strassen und im Gelände mit SprÄ¼ngen bis zu einer HÄ¼he von 15 cm
Um eine lÄ¼ngere Lebensdauer der LaufrÄ¼der zu erzielen, empfiehlt Mavic als Obergrenze fÄ¼r das Gesamtgewicht von Fahrer, AusrÄ¼stung und Fahrrad: 12
MindestgrÄ¼Ùe des Reifens: Breite 23mm - max. Druck 6.75Bar/97PSI
Empfohlene Reifenbreite: 25 bis 32 mm
Max. Reifenluftdruck: siehe Angaben auf Laufrad und Reifen. Wenn diese abweichen, gilt stets der niedrigere Wert!
Maximum tyre pressure: 6.75bar/97PSI with a 23mm tyre - 3.8bar/55PSI with a 62mm tyre
Maximale ReifengrÄ¼Ùe: Breite 62mm - max. Druck 3.8Bar/55PSI

REFERENZEN RÄ¼DER

F92571 KSYRIUM 30 CL 700 12x100



RIMS



&NBSP;:

1	V00004531	Kit Front/Rear rim Ksyrium 30 Disc
	V3720101	25mm UST Tape for 19 to 22mm Road Rims

SPOKES

2	V00005131	Kit 12 Front/Rear Ksyrium 30 Disc butted spoke 287mm + black
---	-----------	--------------------------------------------------------------

HUB SHELLS

3	N/A	NABENKÖRPER
4	M40129	KIT 2 BEARINGS 6902 15x28x7
5	V2373301	KIT QRM AUTO FRONT AXLE 12mm > 2019

ADAPTERS

6	V2680501	12mm Road Axle Cap QRM Auto
	V2680301	"Kit Ft Road Adapter 12 >> 9mm"

MAVIC KSYRIUM 30 DISC

GELIEFERT MIT

1 Flasche Mavic Sealant (beim Hinterrad) (355 466 01)	
Achsstummel f $\frac{1}{4}$ r Schnellspanner (VR)	
Achsstummel f $\frac{1}{4}$ r Schnellspanner (VR)	
Achsstummel f $\frac{1}{4}$ r Schnellspanner (VR)	
9,5-mm-Reduzierst $\frac{1}{4}$ cke f $\frac{1}{4}$ r Schnellspanner an Instant Drive 360-Naben (HR) (B49 894 01)	
9,5-mm-Reduzierst $\frac{1}{4}$ cke f $\frac{1}{4}$ r Schnellspanner an Instant Drive 360-Naben (HR) (B49 894 01)	
9,5-mm-Reduzierst $\frac{1}{4}$ cke f $\frac{1}{4}$ r Schnellspanner an Instant Drive 360-Naben (HR) (B49 894 01)	
UST-Ventil und Zubeh \ddot{o} r (129 838 01)	
UST-Ventil und Zubeh \ddot{o} r (129 838 01)	
UST-Ventil und Zubeh \ddot{o} r (129 838 01)	
Tubeless-Felgenband	
Tubeless-Felgenband	
Tubeless-Felgenband	
Bedienungsanleitung	
Bedienungsanleitung	
Bedienungsanleitung	

COMPATIBILITY

Freilauf: Shimano/Sram HG (mit optionalem Freilaufk \ddot{a} mpfer umr $\frac{1}{4}$ stbar f $\frac{1}{4}$ r Campagnolo oder Sram XD-R)	
Freilauf: Shimano/Sram HG (mit optionalem Freilaufk \ddot{a} mpfer umr $\frac{1}{4}$ stbar f $\frac{1}{4}$ r Campagnolo oder Sram XD-R)	
VR-Achse: 12x100-mm-Steckachse, einfach umr $\frac{1}{4}$ stbar auf Schnellspanner mittels beiliegender Adapter. Nicht kompatibel mit 15-mm- Steckachsen.	
VR-Achse: 12x100-mm-Steckachse, einfach umr $\frac{1}{4}$ stbar auf Schnellspanner mittels beiliegender Adapter. Nicht kompatibel mit 15-mm- Steckachsen.	
HR-Achse: 12x142-mm-Steckachse, umr $\frac{1}{4}$ stbar auf Schnellspanner (mit beiliegenden Adaptern)	
Freilaufk \ddot{a} mpfer: SRAM XD Stra \ddot{a} e-Konverter (Kit V2580101 separat erh \ddot{a} ltlich)	
HR-Achse: 12x142-mm-Steckachse, umr $\frac{1}{4}$ stbar auf Schnellspanner (mit beiliegenden Adaptern)	
Freilaufk \ddot{a} mpfer: SHIMANO HG light Stra \ddot{a} e- Konverter (Kit V3850101 separat erh \ddot{a} ltlich)	
Freilaufk \ddot{a} mpfer: SHIMANO MS-Konverter (Kit V3990101 separat erh \ddot{a} ltlich)	
Freilaufk \ddot{a} mpfer: CAMPAGNOLO ED-Konverter (Kit V3440101 separat erh \ddot{a} ltlich)	
VR-Achse: 12x100-mm-Steckachse, einfach umr $\frac{1}{4}$ stbar auf Schnellspanner mittels beiliegender Adapter. Nicht kompatibel mit 15-mm- Steckachsen.	
Instant Drive 360-Freilaufk \ddot{a} mpfer (Aluminium) f $\frac{1}{4}$ r Shimano Micro Spline-Ritzelkassetten (V3990101)	
FTS-L-Freilaufk \ddot{a} mpfer f $\frac{1}{4}$ r Shimano/Sram HG- Ritzelkassetten (L30871101)	
Instant Drive 360 Freilauf-Technologie Das neue Instant Drive 360-Freilauf-System ist superleicht und sorgt mit nur 9 \AA Eingriffswinkel f $\frac{1}{4}$ r schnellen Kr \ddot{a} ftschluss. Eine grosse kontaktfreie Gummidichtung senkt die Reibung. Und eine breite Auswahl an Achsstummeln sorgt f $\frac{1}{4}$ r Kompatibilit \ddot{a} t mit vielen Einbaustandards.	
Instant Drive 360-Freilaufk \ddot{a} mpfer f $\frac{1}{4}$ r Sram XD- Ritzelkassetten (V3740101)	
HR-Achse: nur f $\frac{1}{4}$ r Schraubmuttern (im Lieferumfang enthalten), M10x1-Gewinde	