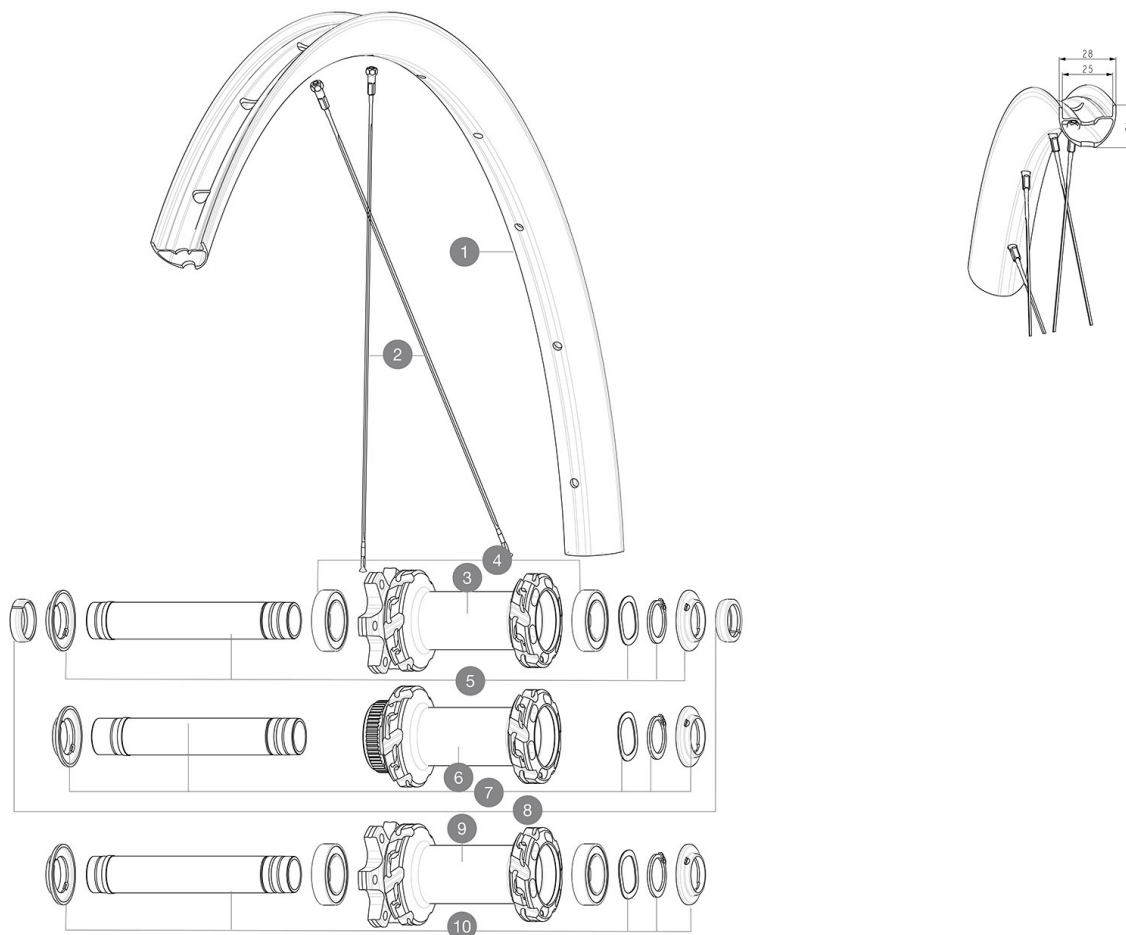


ASTM-KATEGORIE 3: fÄ¼r den Einsatz im GelÄ¼nde ("Cross-country")
Um eine lÄ¼ngere Lebensdauer der LaufrÄ¼der zu erzielen, empfiehlt Mavic als Obergrenze fÄ¼r das Gesamtgewicht von Fahrer, AusrÄ¼stung und Fahrrad: 15
Empfohlene Reifenbreite: 50 bis 76 mm (2.00" bis 3.00")
Maximum tyre pressure: 4.1bar/59PSI with a 28mm tyre - 2.45bar/36PSI with a 64mm tyre
Non-Boost: HR-Achsstummel 12x135 mm (LV2510900)
Recommended tire sizes: 28 to 64 mm (1.1" to 2.5")
Boost: Torque Cap-Achsstummel (LV237440)

REFERENZEN RÄ¼DER

F93541	CROSSMAX INT 27,5 BST	F93671	CROSSMAX INT 27,5
F93551	CROSSMAX CL 27,5 BST		



RIMS



&NBSP;:

1	V00010031	Kit Front/Rear rim Crossmax 23 27,5"
---	-----------	--------------------------------------

SPOKES

2	V00009631	Kit12Ft/Rrbtdspk277 MTB27,5+black nipple
---	-----------	--

HUB SHELLS

3	N/A	NABENKÖRPER
4	V2500901	KIT BEARINGS 18x30x7 + WAVED WASHER + CLIP
5	V2372401	KIT 110mm AXLE QRM AUTO MTB > 2019
6	N/A	NABENKÖRPER
7	V2375601	Kit 110mm axle QRM auto MTB from 2019 DCL
9	N/A	NABENKÖRPER
10	V2372301	KIT 100mm AXLE QRM AUTO MTB > 2019
	V2374501	KIT 12mm FRT AXLE D6T QRM Auto Allroad 19

OPTIONS

V2374401	TORQUE CAPS 15*31 Adapter MTB QRM Auto > 2019 Frt HUB
----------	---

ADAPTERS

8	V2372501	15mm MTB Axle Cap QRM Auto From 2019
	99694101	2 REDUCERS 15/9mm

MAVIC CROSSMAX 27.5

GELIEFERT MIT

Bedienungsanleitung	
Je 2 Ersatzspeichen pro Laufrad	
UST-Ventil und Zubehör (129 838 01)	
UST-Ventil und Zubehör (129 838 01)	
UST-Ventil und Zubehör (129 838 01)	
Tubeless-Felgenband	
Tubeless-Felgenband	
Tubeless-Felgenband	
Bedienungsanleitung	
Tubeless-Felgenband	
UST-Ventil und Zubehör (129 838 01)	
Je 2 Ersatzspeichen pro Laufrad	
12 to 9mm rear adapter for quick release (V2510801] - Delivered with the wheel)	
Je 2 Ersatzspeichen pro Laufrad	
Je 2 Ersatzspeichen pro Laufrad	

COMPATIBILITY

VR-Achse: umrÄ¼stbar von 15x100 mm auf Schnellspanner (mit beiliegenden Adaptern beim Non-Boost-VR)	
VR-Achse: umrÄ¼stbar von 15x100 mm auf Schnellspanner (mit beiliegenden Adaptern beim Non-Boost-VR)	
HR-Achse: 12x142-mm-Steckachse, umrÄ¼stbar auf Schnellspanner (mit beiliegenden Adaptern beim Non-Boost-HR)	
HR-Achse: 12x142-mm-Steckachse, umrÄ¼stbar auf Schnellspanner (mit beiliegenden Adaptern beim Non-Boost-HR)	
FreilaufÄ¼rper: SHIMANO HG MTB Stahl-konverter (Kit V3790101 separat erhÄ¼ltlich)	
FreilaufÄ¼rper: SHIMANO HG MTB Stahl-konverter (Kit V3790101 separat erhÄ¼ltlich)	
Adapter Vorderachse: 15x100 umbaubar auf 9x100 (Kit 99694101 separat erhÄ¼ltlich)	
Adapter Vorderachse: 15x100 umbaubar auf 9x100 (Kit 99694101 separat erhÄ¼ltlich)	
Adapter Vorderachse: 15x110 umbaubar auf 9x110 (Kits 99694101 + V2372501 separat erhÄ¼ltlich)	
Adapter Vorderachse: 15x110 umbaubar auf 9x110 (Kits 99694101 + V2372501 separat erhÄ¼ltlich)	
VR-Achse: nur fÄ¼r Schraubmuttern (im Lieferumfang enthalten), M10x1-Gewinde	
Instant Drive 360-FreilaufÄ¼rper fÄ¼r Sram XD-Ritzelkassetten (V3740101)	
HR-Achse: nur fÄ¼r Schraubmuttern (im Lieferumfang enthalten), M10x1-Gewinde	
Adapter Hinterachse: 12x148 umwandelbar in 9x141 (Kit V2510801 separat erhÄ¼ltlich)	
Adapter Hinterachse: 12x148 umwandelbar in 9x141 (Kit V2510801 separat erhÄ¼ltlich)	
Instant Drive 360 Freilauf-Technologie Das neue Instant Drive 360-Freilauf-System ist superleicht und sorgt mit nur 9Ä° Eingriffswinkel fÄ¼r schnellen Kraftschluss. Eine grosse kontaktfreie Gummidichtung senkt die Reibung. Und eine breite Auswahl an Achsstummeln sorgt fÄ¼r KompatibilitÄ¼t mit vielen Einbaustandards.	
VR-Achse: nur fÄ¼r Schraubmuttern (im Lieferumfang enthalten), M10x1-Gewinde	