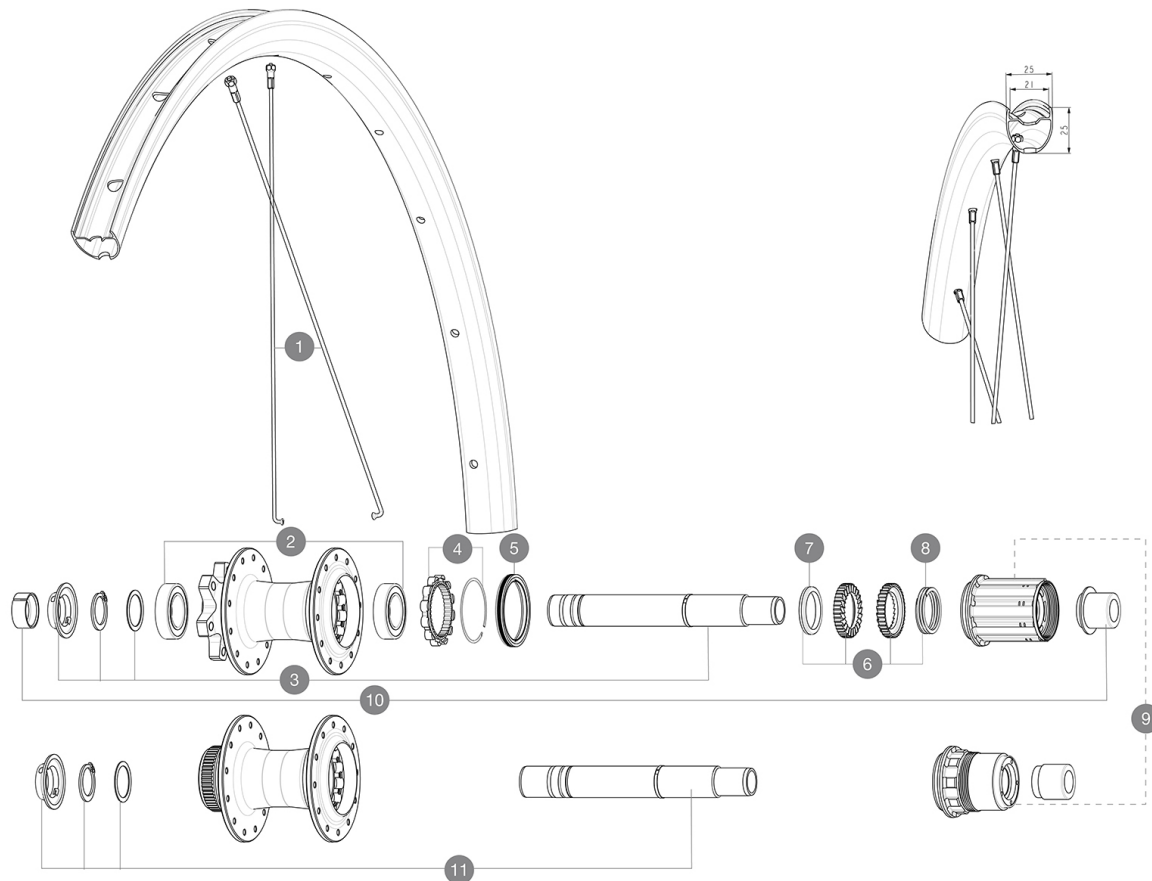


ASTM-KATEGORIE 2: fÄ¼r den Einsatz auf Strassen und im GelÄ¼nde mit SprÄ¼ngen bis zu einer HÄ¼he von 15 cm  
Instant Drive 360-FreilaufkÄ¼rper (Stahl) fÄ¼r Shimano HG-Ritzelkassetten (V3790101)  
fÄ¼r eine lÄ¼ngere Lebensdauer der LaufrÄ¼der empfiehlt Mavic als Obergrenze fÄ¼r das Gesamtgewicht von Fahrer, AusrÄ¼stung und Fahrrad: 120 kg  
Instant Drive 360-FreilaufkÄ¼rper fÄ¼r Campagnolo N3W-Ritzelkassetten (V4270101)

## REFERENZEN RÄ¼DER



### SPOKES

1	V00078331	Kit 12 front/rear Jbent black round spokes 286 + steel nipple
---	-----------	---

### HUB SHELLS

2	M40076	HUB BEARINGS 17x30x7 6903 x 2
3	V2372101	KIT ID360 135/142 D6T AXLE WITH CLIP
4	V2252701	KIT ID360 INSERT SHAPED EAR LOBE > 2017
5	V00063631	Kit ID360 seal version 2 (larger)
6	V2375201	KIT ID360 24 TEETH 2 RATCHET + MTB SPRING + PAD (specific)
7	V2375401	KIT ID360 MTB 24T 3 NOISE REDUCING PADS
8	V2372901	KIT 3 ID360 MTB SPRINGS
9	V2580101	FREEHUB BODY XD Road ID360
9	V3430101	HG11 Freewheel Body ID360
11	V2373401	KIT ID360 135/142 DCL L1 AXLE WITH CLIP

### OPTIONS

V2373001	KIT ADJUST. SYSTEM QRM AUTO ID360 for 17x30x7 bearing
----------	---

### ADAPTERS

10	V2510701	ID360 EVO REAR AXLE ADAPTERS 12x142mm DCL & D6T
	V2510901	ID360 EVO REAR AXLE ADAPTERS 12x135mm DCL & D6T
	V2510801	ID360 EVO REAR AXLE ADAPTERS 9x135mm DCL & D6T

# MAVIC AKSIUM 1 DISC

## GELIEFERT MIT

Bedienungsanleitung	
Tubeless-Felgenband	
Bedienungsanleitung	
Tubeless-Felgenband	

## COMPATIBILITY

Freilaufkäfiger: SHIMANO HG light StraÄde-Konverter (Kit V3850101 separat erhältlich)	
Freilaufkäfiger: SHIMANO HG light StraÄde-Konverter (Kit V3850101 separat erhältlich)	
Freilaufkäfiger: SHIMANO MS-Konverter (Kit V3990101 separat erhältlich)	
Freilaufkäfiger: SHIMANO MS-Konverter (Kit V3990101 separat erhältlich)	
Freilaufkäfiger: CAMPAGNOLO ED-Konverter (Kit V3440101 separat erhältlich)	
Freilaufkäfiger: CAMPAGNOLO ED-Konverter (Kit V3440101 separat erhältlich)	
Freilaufkäfiger: CAMPAGNOLO N3W-Konverter (Kit V4270101 separat erhältlich)	
Freilaufkäfiger: CAMPAGNOLO N3W-Konverter (Kit V4270101 separat erhältlich)	
Rear axle: 12mm thru axle, convertible to Quick Release with adapters (delivered with non-boost wheel)	
FTS-L-Freilaufkäfiger fÄ¼r Shimano/Sram HG-Ritzelkassetten (L30871101)	
Instant Drive 360-Freilaufkäfiger (Stahl) fÄ¼r Shimano HG-Ritzelkassetten (V3790101)	
Instant Drive 360-Freilaufkäfiger fÄ¼r Campagnolo N3W-Ritzelkassetten (V4270101)	

## Specifications

### FELGEN

- **Material** : S6000 Aluminium
- **Material** : S6000 Aluminium
- **HÄhe** : 21 mm
- **HÄhe** : 21 mm
- **Gelenk** : mit Ärmel
- **Gelenk** : mit Ärmel
- **Innere Breite** : 21 mm
- **Innere Breite** : 21 mm
- **Bohren** : herkömmlich (vorne/hinten 24 IÄcher)
- **Bohren** : herkömmlich (vorne/hinten 24 IÄcher)
- **Bremsen** : Scheibenbremsen
- **Bremsen** : Scheibenbremsen
- **ETRTO-GrÄde** : 622x21TC
- **ETRTO-GrÄde** : 622x21TC
- **Reifen** : UST Tubeless Ready - Verwendung mit Mavic Tubeless-Felgenband
- **Reifen** : UST Tubeless Ready - Verwendung mit Mavic Tubeless-Felgenband

### SPEICHEN

- **Material** : Stahl
- **Material** : Stahl
- **Speichenzahl** : je 20 vorne und hinten
- **Speichenzahl** : je 20 vorne und hinten

### RADNABE

- **KÄfigermaterial** : aluminium
- **KÄfigermaterial** : aluminium
- **KÄfigerdesign** : CLASSIC
- **KÄfigerdesign** : CLASSIC
- **Standard Disc** : nur Center Lock®
- **Standard Disc** : nur Center Lock®
- **Material der Achse** : Aluminium
- **Material der Achse** : Aluminium
- **AchsgrÄde** : vorne 12x100 / hinten 12x142 - Mit den mitgelieferten Adaptern in einen Schnellspanner umwandelbar
- **AchsgrÄde** : vorne 12x100 / hinten 12x142 - Mit den mitgelieferten Adaptern in einen Schnellspanner umwandelbar
- **Freilauftechnologie** : Instant Drive 360
- **Freilauftechnologie** : Instant Drive 360
- **Freilauf** : Shimano HG StraÄde / Sram XD StraÄde
- **Freilauf** : Shimano HG StraÄde / Sram XD StraÄde
- **Technologie der Lager** : QRM automatische einstellung - abgedichtete patrone
- **Technologie der Lager** : QRM automatische einstellung - abgedichtete patrone

### RADGEWICHTE

### VERSIONS