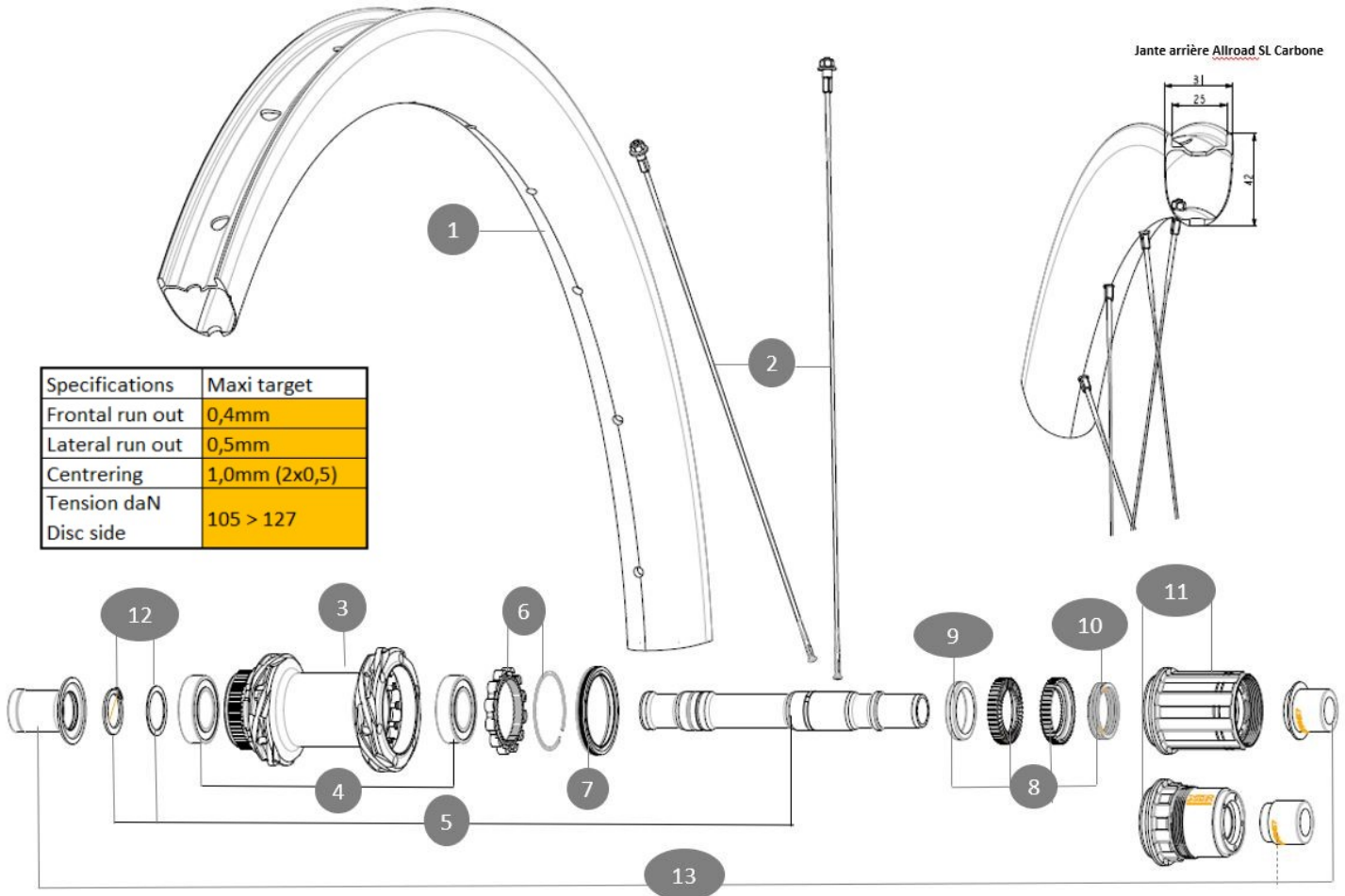


**MAVIC** ALLROAD SL CARBON**REFERENZEN RÄDER**

ASTM-KATEGORIE 2: fÄ¼r den Einsatz auf Strassen und im GelÄ¼nde mit SprÄ¼ngen bis zu einer HÄ¼he von 15 cm  
 FÄ¼r eine lÄ¼ngere Lebensdauer der LaufrÄ¼der empfiehlt Mavic als Obergrenze fÄ¼r das Gesamtgewicht von Fahrer, AusrÄ¼stung und Fahrrad: 120 kg  
 HR-Achsstummel 12x135 mm (V2510901)  
 Boost: Torque Cap-Achsstummel (V2374401)

**RIMS**

&amp;NBSP;:

**1** V00104731 KIT FT/RR RIM ALRD SL CARBON

**SPOKES**

**2** V00104631 Kit 12 Front/Rear Allroad SL Carbon spoke 278mm

**HUB SHELLS**

<b>3</b>	N/A	NABENKÖRPER
<b>4</b>	M40076	HUB BEARINGS 17x30x7 6903 x 2
<b>5</b>	V00046431	KIT AXE ID360 142LIGHT CL+CIR
<b>6</b>	V2252701	KIT ID360 INSERT SHAPED EAR LOBE > 2017
<b>7</b>	V2251601	ID360 SEAL + GREASE
<b>8</b>	V2251701	ID360 2 RATCHETS + SPRING + GREASE
<b>9</b>	V2500501	Kit 3 ID360 pad for noise reduction
<b>10</b>	V2251801	KIT 3 ID360 ROAD SPRINGS
<b>11</b>	V3430101	HG11 Freewheel Body ID360
<b>11</b>	V2580101	FREEHUB BODY XD Road ID360
<b>12</b>	V2373001	KIT ADJUST. SYSTEM QRM AUTO ID360 for 17x30x7 bearing

**OPTIONS**

V2510801	ID360 EVO REAR AXLE ADAPTERS 9x135mm DCL & D6T
V2510901	ID360 EVO REAR AXLE ADAPTERS 12x135mm DCL & D6T
V2373401	KIT ID360 135/142 DCL L1 AXLE WITH CLIP

**ADAPTERS**

**13** V3811001 KIT ROAD ID360 RR CL ENDCAP (12MM)

**MAVIC** ALLROAD SL CARBON**GELIEFERT MIT**

Bedienungsanleitung	
UST-Ventil und Zubehör (129 838 01)	
Tubeless-Felgenband	
Bedienungsanleitung	
Tubeless-Felgenband	
UST-Ventil und Zubehör (129 838 01)	
12 to 9mm rear adapter for quick release ([V2510801] - Delivered with the wheel)	

**COMPATIBILITY**

Freilaufkäfiger: SRAM XD StraÄe -Konverter (Kit V2580101 separat erhältlich)	
Freilaufkäfiger: SRAM XD StraÄe -Konverter (Kit V2580101 separat erhältlich)	
Freilaufkäfiger: SHIMANO HG light StraÄe-Konverter (Kit V3850101 separat erhältlich)	
Freilaufkäfiger: SHIMANO HG light StraÄe-Konverter (Kit V3850101 separat erhältlich)	
Freilaufkäfiger: SHIMANO MS-Konverter (Kit V3990101 separat erhältlich)	
Freilaufkäfiger: SHIMANO MS-Konverter (Kit V3990101 separat erhältlich)	
Freilaufkäfiger: CAMPAGNOLO ED-Konverter (Kit V3440101 separat erhältlich)	
Freilaufkäfiger: CAMPAGNOLO ED-Konverter (Kit V3440101 separat erhältlich)	
Freilaufkäfiger: CAMPAGNOLO N3W-Konverter (Kit V4270101 separat erhältlich)	
Freilaufkäfiger: CAMPAGNOLO N3W-Konverter (Kit V4270101 separat erhältlich)	
Instant Drive 360-Freilaufkäfiger (Aluminium) fÄ¼r Shimano Micro Spline-Ritzelkassetten (V3990101)	
Instant Drive 360-Freilaufkäfiger fÄ¼r Sram XD-Ritzelkassetten (V3740101)	
HR-Achse: nur fÄ¼r Schraubmuttern (im Lieferumfang enthalten), M10x1-Gewinde	
HR-Achse: nur fÄ¼r Schraubmuttern (im Lieferumfang enthalten), M10x1-Gewinde	
Instant Drive 360-Freilaufkäfiger (Aluminium) fÄ¼r Shimano Micro Spline-Ritzelkassetten (V3990101)	
FTS-L-Freilaufkäfiger fÄ¼r Shimano/Sram HG-Ritzelkassetten (L30871101)	
Instant Drive 360-Freilaufkäfiger fÄ¼r Sram XD-Ritzelkassetten (V3740101)	