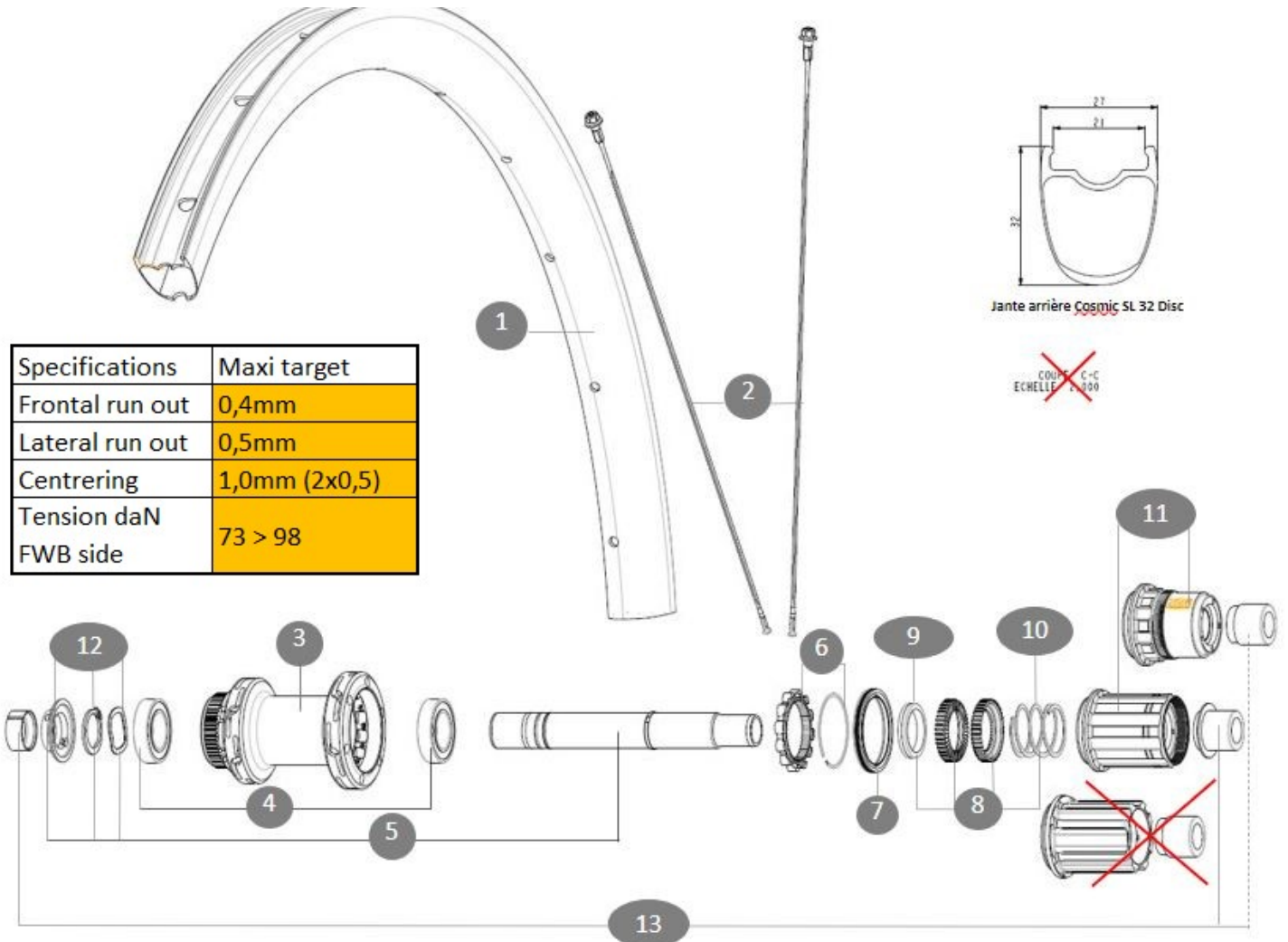


MAVIC COSMIC SL 32 BG

2024
REAR

ASTM-KATEGORIE 2: für den Einsatz auf Strassen und im Gelände mit Sprünge bis zu einer Höhe von 15 cm
Für eine längere Lebensdauer der Laufräder empfiehlt Mavic als Obergrenze für das Gesamtgewicht von Fahrer, Ausrüstung und Fahrrad: 120 kg

REFERENZEN RÄDER



RIMS



&NBSP;:

- | | | |
|---|----------|--|
| 1 | V4093215 | Kit Front/Rear rim Cosmic SL 32 Disc while stock lasts |
| | V2620101 | UST RIM TAPE 25mm (for 21-24mm wide rim) |

SPOKES

- | | | |
|---|----------|--|
| 2 | V4163401 | Kit 12 Front/Rear Cosmic SL 32 Disc butted stainless spoke 2 |
|---|----------|--|

HUB SHELLS

- | | | |
|----|----------|---|
| 3 | N/A | NABENKÖRPER |
| 4 | M40076 | HUB BEARINGS 17x30x7 6903 x 2 |
| 5 | V2373401 | KIT ID360 135/142 DCL L1 AXLE WITH CLIP |
| 6 | V2252701 | KIT ID360 INSERT SHAPED EAR LOBE > 2017 |
| 7 | V2251601 | ID360 SEAL + GREASE |
| 8 | V2251701 | ID360 2 RATCHETS + SPRING + GREASE |
| 9 | V2500501 | Kit 3 ID360 pad for noise reduction |
| 10 | V2251801 | KIT 3 ID360 ROAD SPRINGS |
| 11 | V2580101 | FREEHUB BODY XD Road ID360 |
| 11 | V3430101 | HG11 Freewheel Body ID360 |
| 12 | V2373001 | KIT ADJUST. SYSTEM QRM AUTO ID360 for 17x30x7 bearing |

OPTIONS

- | | |
|-----------|---|
| V00063631 | Kit ID360 seal version 2 (larger) |
| V2510901 | ID360 EVO REAR AXLE ADAPTERS 12x135mm DCL & D6T |
| V2510801 | ID360 EVO REAR AXLE ADAPTERS 9x135mm DCL & D6T |

ADAPTERS

- | | | |
|----|----------|---|
| 13 | V2510701 | ID360 EVO REAR AXLE ADAPTERS 12x142mm DCL & D6T |
|----|----------|---|

MAVIC COSMIC SL 32 BG**GELIEFERT MIT**

Achsstummel f1/4r Schnellspanner (VR)	
9,5-mm-Reduzierst1/4cke f1/4r Schnellspanner an Instant Drive 360-Naben (HR) (B49 894 01)	
UST-Ventil und Zubeh1/4r (129 838 01)	
Tubeless-Felgenband	
Bedienungsanleitung	

COMPATIBILITY

Freilaufk1/4rper: SRAM XD Stra1/2e -Konverter (Kit V2580101 separat erh1/4ltlich)	
Freilaufk1/4rper: SHIMANO HG light Stra1/2e-Konverter (Kit V3850101 separat erh1/4ltlich)	
Freilaufk1/4rper: SHIMANO MS-Konverter (Kit V3990101 separat erh1/4ltlich)	
Freilaufk1/4rper: CAMPAGNOLO ED-Konverter (Kit V3440101 separat erh1/4ltlich)	
Freilaufk1/4rper: CAMPAGNOLO N3W-Konverter (Kit V4270101 separat erh1/4ltlich)	
HR-Achse: nur f1/4r Schraubmuttern (im Lieferumfang enthalten), M10x1-Gewinde	
Instant Drive 360-Freilaufk1/4rper (Aluminium) f1/4r Shimano Micro Spline-Ritzelkassetten (V3990101)	
Instant Drive 360-Freilaufk1/4rper f1/4r Campagnolo N3W-Ritzelkassetten (V4270101)	
Instant Drive 360 Freilauf-Technologie Das neue Instant Drive 360-Freilauf-System ist superleicht und sorgt mit nur 91/4° Eingriffswinkel f1/4r schnellen Kraftschluss. Eine grosse kontaktfreie Gummidichtung senkt die Reibung. Und eine breite Auswahl an Achsstummeln sorgt f1/4r Kompatibilit1/4t mit vielen Einbaustandards.	
FTS-L-Freilaufk1/4rper f1/4r Shimano/Sram HG-Ritzelkassetten (L30871101)	
Instant Drive 360-Freilaufk1/4rper (Stahl) f1/4r Shimano HG-Ritzelkassetten (V3790101)	
Instant Drive 360-Freilaufk1/4rper f1/4r Sram XD-Ritzelkassetten (V3740101)	

Specifications**FELGEN**

- **Material** : 100% Kohlefaser
- **H1/4he** : 32 mm
- **Innere Breite** : 21 mm
- **Bohren** : herk1/4mmlich (vorne/hinten 24 l1/4cher)
- **Bremsen** : Scheibenbremsen
- **ETRTO-Gr1/41/2e** : 622x21TC
- **Reifen** : UST Tubeless Ready - Verwendung mit Mavic Tubeless-Felgenband

SPEICHEN

- **Material** : Stahl
- **Speichen** : gebogen, rund, 2,0 mm durchgehend R2R Carbonspeichen-Technologie

RADNABE

- **K1/4rpermaterial** : aluminium
- **K1/4rperdesign** : INFINITY
- **Standard Disc** : nur Center Lock1/4
- **Material der Achse** : Aluminium
- **Achsgr1/41/2e** : vorne 12x100 / hinten 12x142 - Mit den mitgelieferten Adaptern in einen Schnellspanner umwandelbar
- **Freilauftechnologie** : Instant Drive 360
- **Freilauf** : Shimano HG Stra1/2e
- **Technologie der Lager** : QRM automatische einstellung - abgedichtete patrone

RADGEWICHTE