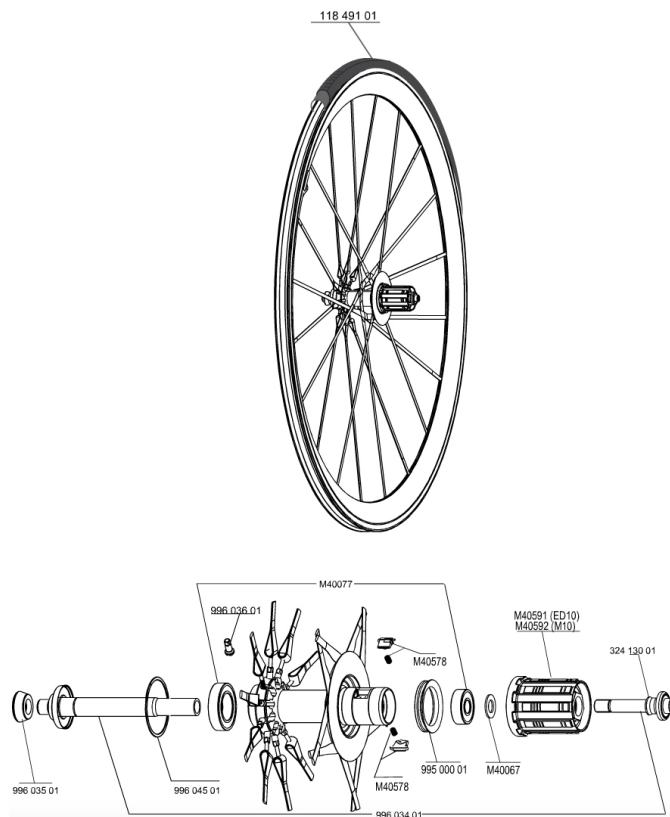


REFERENZEN RÄDER

118078	COSMIC CARB ULTI 011ED11 WTS	118410	COSMIC CARB ULTI011 M10 WTS
118079	COSMIC CARB ULTI011M10PR WTS	118411	COSMIC CARB ULTI011ED11PR WTS



SPOKES

99603601	R.NIPPLES COS.CARB.ULTIMATE
----------	-----------------------------

HUB SHELLS

99603501	R.FORK SUPPORT COS.CARB.ULTIMATE
32413001	REAR AXLE BOLT M10/ED10
M40591	CORPS DE ROUE LIBRE FTS "L" ED10
99603401	REAR AXLE COS.CARBONE ULTIMATE
99500001	FTSL/FTSX FREEHUB BODY SEAL
M40578	FTSL PAWLS KIT (ROAD WHEELS)
99604501	2 R.HUB RING COS.CARB.ULTIMATE
M40077	REAR HUB 608+6901 BEARINGS
M40592	CORPS DE ROUE LIBRE FTS "L" M10
M40067	10 SPACERS FRW/HUB BODY

TYRES

11849101	Yksion PowerLink Tubular 23
----------	-----------------------------

MAVIC Cosmic Carbone Ultimate 11

GELIEFERT MIT

Laufrad-Taschen	
Spezial-Bremsbeläge für Carbonfelgen	
Ventil-Verlängerung	
Speichenmagnet (beim VR)	

Specifications

FELGEN

- **Material** : 100% Carbon (12K)
- **Farbe** : Carbon natur
- **Profilhöhe** : 40 mm, hinten mit asymmetrischen Felgenflanken
- **Felgenbohrungen** : keine (Speichen direkt in den Felgen verankert)
- **Bremsflanken** : Carbon
- **Ventilloch-Durchmesser** : 6,5 mm
- **Bereifung** : Schlauchreifen
- **ETRTO-Dimension** : 28" (Schlauchreifen)
- **Empfohlene Reifenbreite** : 19 bis 28 mm

SPEICHEN

- **Material** : Carbon (unidirektional)
- **Speichen** : R2R
- **Farbe** : Carbon natur
- **Speichennippel** : Messing, selbstsichernd
- **Speichenzahl** : je 20 vorne und hinten
- **Einspeichung** : 2fach gekreuzt (VR und HR rechts), radial (HR links)

RADNABE

- **Nabenkörper (VR)** : 100% Carbon
- **Nabenkörper (HR)** : Aluminium
- **Farbe** : vorne Carbon natur, hinten schwarz
- **Achs-Material (VR)** : Aluminium
- **Achs-Material (HR)** : Titan und Aluminium QRM+
- **FTS-L** (Stahl)

RADGEWICHTE