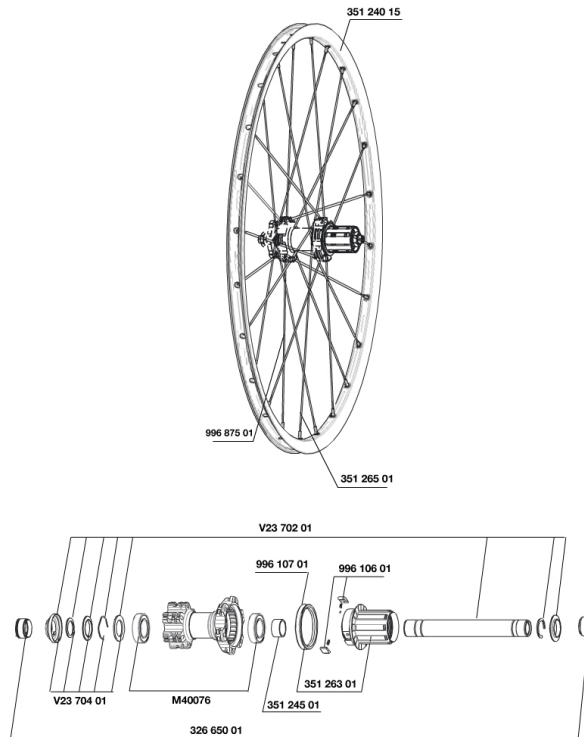


## REFERENZEN RÄDER

325521 CROSSRIDE D013 12x142 REAR



### RIMS



&NBSP;:

35124015	"FRONT/REAR CROSSRIDE DISC 26"" 2013 9/9mm RIM"
----------	---

### SPOKES

35126501	"12 SPOKES DRV CROSSRIDE 2013 26"" 15/12mm 261mm"
99687501	12 SPOKES CROSSRIDE DISC 09 263mm

### HUB SHELLS

V2370401	REAR AUTO ADJUST.PLAY KIT 12MM AXLE
35126301	TS-2 FREEWHEEL BODY + SEAL 2013 (NO PAWLS) - while stock las
99610701	ITS4 SEAL
M40076	HUB BEARINGS 17x30x7 6903 x 2
32665001	135>142mmRRAdaptersRedXRide012
99610601	ITS4 PAWLS KIT
V2371201	KIT REAR QRM AXLE 135-142 / BOOST 148mm
35124501	SET OF 3 REAR AXLE/FREEWHEEL BODY SPACERS

**MAVIC** Crossride**GELIEFERT MIT**

Felgenband	
Felgenband	
12x142-mm-Adapter (f $\frac{1}{4}$ r HR)	
12x142-mm-Adapter (f $\frac{1}{4}$ r HR)	
Ventil-Reduzierst $\frac{1}{4}$ ck	
Ventil-Reduzierst $\frac{1}{4}$ ck	
Bedienungsanleitung	
Bedienungsanleitung	

**Specifications****FELGEN**

- **Material** : 6106er Aluminium
  - **Material** : 6106er Aluminium
  - **Farbe** : schwarz anodisiert
  - **Felgenstoss** : gesteckt
  - **Felgenbohrungen** : herk $\frac{1}{4}$ mmlich
  - **Felgenstoss** : gesteckt
  - **Felgenbohrungen** : herk $\frac{1}{4}$ mmlich
- Felgenprofil f $\frac{1}{4}$ r Scheibenbremsen optimiert
- **Speichen $\frac{1}{4}$ sen** : mit H2-Technologie
  - **Ventilloch-Durchmesser** : 8,5 mm (mit Reduzierst $\frac{1}{4}$ ck)
- Felgenprofil f $\frac{1}{4}$ r Scheibenbremsen optimiert
- **Bereifung** : Drahtreifen
  - **Ventilloch-Durchmesser** : 8,5 mm (mit Reduzierst $\frac{1}{4}$ ck)
  - **Innenbreite** : 19 mm
  - **ETRTO-Dimension** : 559 x 19c
  - **Bereifung** : Drahtreifen
  - **ETRTO-Gr $\frac{1}{4}$ sse 650B/27.5"** : 584 x 19c
  - **Innenbreite** : 19 mm
  - **ETRTO-Dimension** : 559 x 19c
  - **ETRTO-Gr $\frac{1}{4}$ sse** : 622 x 19c
  - **Empfohlene Reifenbreite** : 1,5" bis 2,3"
  - **Empfohlene Reifenbreite** : 1,5" bis 2,3"

**SPEICHEN**

- **Material** : Stahl
- **Material** : Stahl
- **Speichen** : gerade, mit Aero-Profil
- **Speichen** : gerade, mit Aero-Profil
- **Farbe** : schwarz
- **Speichennippel** : Messing, selbstsichernd
- **Speichennippel** : Messing, mit selbstsicherndem Gewinde
- **Speichenzahl** : je 24 vorne und hinten
- **Speichenzahl** : je 24 vorne und hinten
- **Einspeichung** : 2fach gekreuzt (VR und HR)
- **Einspeichung** : 2fach gekreuzt (VR und HR)

**RADNABE**

- **Naben $\frac{1}{4}$ rper (VR und HR)** : Aluminium
- **Naben $\frac{1}{4}$ rper (VR und HR)** : Aluminium
- **Farbe** : schwarz
- **Achs-Material (VR und HR)** : Aluminium QRM
- **Achs-Material (VR und HR)** : Aluminium TS-2 Aluminium QRM
- **Achs-Material (VR und HR)** : Aluminium TS-2 Aluminium QRM

**RADGEWICHTE**

- Radgewicht
- Weight Rear 26": 965
- Weight Rear 27.5": 1020
- Weight Rear 29": 1075